

МИНИСТЕРСТВО ОБРАЗОВАНИЯ И НАУКИ АЛТАЙСКОГО КРАЯ

Краевое государственное бюджетное
профессиональное образовательное
учреждение «Алтайский архитектурно-
строительный колледж»

СОГЛАСОВАНО

Заведующий Учебно-
производственным центром по
подготовке, переподготовке и
повышению квалификации
строителей

Н.В. Баленко Н.В. Баленко
от «25» 09 2020 г.

СОГЛАСОВАНО

Заместитель директора по УПР
В.Н. Закопко
от «25» 09 2020 г.

УТВЕРЖДАЮ

Директор КГБПОУ
«Алтайский архитектурно-
строительный колледж»

В.А. Баленко В.А. Баленко
От «25» 09 2020 г.

Профессиональное обучение

ПРОГРАММА
ПОВЫШЕНИЯ КВАЛИФИКАЦИИ
по профессии рабочего

19804 «Электромонтажник по кабельным сетям» с присвоением 5 разряда
на основе профессионального стандарта «Электромонтажник»

Уровень квалификации 5 уровень.

Срок обучения: 1 месяц

Форма обучения - очно-заочная

Барнаул 2020

**Аннотация программы повышения квалификации по профессии
«Электромонтажник по кабельным сетям» 5 разряда**

Программа повышения квалификации по профессии разработана на основе профессионального стандарта «Электромонтажник», утвержденного приказом Минтруда России от 18.01.2017 № 50н, зарегистрирован в Минюсте России 01.02..2017 № 45498.

Организация-разработчик:

Краевое государственное бюджетное профессиональное образовательное учреждение «Алтайский архитектурно-строительный колледж».

Составители:

Дикий В.Я., преподаватель высшей категории КГБПОУ «Алтайский архитектурно-строительный колледж»

Волженина Н.В., канд. пед., наук, доцент, преподаватель КГБПОУ «Алтайский архитектурно-строительный колледж»

Шерина Н.В., преподаватель высшей категории КГБПОУ «Алтайский архитектурно-строительный колледж»

Консультант программы:

Волженина Н.В., канд. пед., наук, доцент, старший методист КГБПОУ «Алтайский архитектурно-строительный колледж»

Шерина Н.В., заведующая информационно-методическим сектором КГБПОУ «Алтайский архитектурно-строительный колледж»

I. ПОЯСНИТЕЛЬНАЯ ЗАПИСКА

Нормативно-правовую основу разработки образовательной программы повышения квалификации «Электромонтажник по кабельным сетям» составляют:

Федеральный закон от 29.12.2012 № 273-ФЗ «Об образовании в Российской Федерации»;

Порядок организации и осуществления образовательной деятельности по основным программам профессионального обучения, утвержденный приказом Минобрнауки России от 26.08.2020 №438 «Об утверждении Порядка организации и осуществления образовательной деятельности по основным программам профессионального обучения»;

Порядок применения организациями, осуществляющими образовательную деятельность, электронного обучения, дистанционных образовательных технологий при реализации образовательных программ, утвержденный приказом Минобрнауки России от 23.08.2017 № 816 «Об утверждении порядка применения организациями, осуществляющими образовательную деятельность, электронного обучения, дистанционных образовательных технологий при реализации образовательных программ»;

Профессиональный стандарт «Электромонтажник» (утвержден приказом Министерства труда и социальной защиты Российской Федерации от 18 января 2017 г. N 50н)

Методическую основу разработки образовательной программы составляют:

методические рекомендации по разработке основных профессиональных образовательных программ и дополнительных профессиональных программ с учетом соответствующих профессиональных стандартов, утвержденные министром образования и науки Российской Федерации 22.01.2015 № ДП-1/05вн.

Содержание программы представлено пояснительной запиской, учебным планом, рабочими программами учебных предметов, планируемыми результатами освоения программы, условиями реализации программы, системой оценки результатов освоения программы, учебно-методическими материалами, обеспечивающими реализацию программы.

Учебный план содержит перечень учебных предметов базового и специального циклов с указанием времени, отводимого на освоение учебных предметов, включая время, отводимое на теоретические и практические занятия.

Базовый цикл включает учебные предметы:

Материаловедение;

Электротехника;

Чтение чертежей и схем;

Охрана труда и пожарная безопасность;

Основы экономики (основы поиска работы).

Специальный цикл включает учебные предметы:

Технология электромонтажных работ

Практика

Рабочие программы учебных предметов раскрывают последовательность изучения разделов и тем, а также распределение учебных часов по разделам и темам.

Объем программы составляет 144/58/78/8 академических часов.

Предметы базового цикла не изучаются (по желанию обучающихся) при наличии, документа, подтверждающего освоение программы по данной профессии (подготовку (переподготовку)). Обучающийся проходит ускоренное обучение по индивидуальному учебному плану.

Условия реализации программы содержат организационно-педагогические, кадровые, информационно-методические и материально-технические требования. Учебно-методические материалы обеспечивают реализацию программы.

Программа предусматривает достаточный для формирования, закрепления и развития практических навыков и компетенций объем практик.

При успешном освоении программы слушателю устанавливается 5 квалификационный разряд (класс, категория) по профессии рабочего «Электромонтажник по кабельным сетям».

Данная программа может быть использована для разработки адаптированной образовательной программы профессионального обучения - программы профессиональной подготовки/ переподготовки/ повышения квалификации лиц с ограниченными возможностями здоровья.

Программа разработана с учетом требований профессиональных стандартов.

2. ОБЩАЯ ХАРАКТЕРИСТИКА ПРОГРАММЫ

2.1. Цель реализации программы

Целью реализации программы является освоение профессиональных знаний, умений и навыков, по профессии рабочего «Электромонтажник по кабельным сетям» 5 разряда на основе родственной профессии или специальности (слесарь, электрик) в рамках обобщенной трудовой функции «Наладка электрооборудования» 5 уровня квалификации. Данный вид профессиональной деятельности предусмотрен профессиональным стандартом «Электромонтажник» (утвержден приказом Министерства труда и социальной защиты Российской Федерации от 18 января 2017 г. № 50н, зарегистрирован в Минюсте России 01.02.2017 № 45498) с присвоением 5 квалификационного разряда.

2.2. Планируемые результаты обучения

В результате освоения программы слушатели должны освоить выполнение предусмотренных профессиональным стандартом «Электромонтажник» трудовых функций 5 уровня квалификации.

Обобщенная трудовая функция «Наладка электрооборудования» включает трудовые функции:

Q/01.5 Наладка объектов электроснабжения в промышленном и гражданском строительстве, в том числе объектов с различными видами релейных защит, проверка и настройка аппаратов релейной защиты, простых логических устройств

Q/02.5 Наладка электроприводов

Q/03.5 Наладка дифференциальной и направленной защиты силовых трансформаторов, двигателей и схем оперативного управления постоянного тока

Слушатели должны

Уметь:

- Читать рабочие чертежи, электрические схемы, схемы (таблицы) соединений, руководства по эксплуатации, технологические карты, производственные инструкции
- Пользоваться ручным и электрифицированным ручным инструментом, измерительными приборами, используемыми при наладке объектов электроснабжения, настройке и проверке аппаратов релейной защиты
- Пользоваться технологическим оборудованием, используемым при наладке объектов электроснабжения, настройке и проверке аппаратов релейной защиты
- Соблюдать требования охраны труда, пожарной и экологической безопасности при выполнении работ
- Пользоваться первичными средствами пожаротушения
- Оказывать первую помощь пострадавшим в результате нарушения требований охраны труда или аварийной ситуации

Знать:

- Правила наладки объектов электроснабжения, настройки и проверки аппаратов релейной защиты
- Правила наладки электроприводов с элементами электроники, автоматики, со сложной электроникой и релейно-контактной схемой управления и регулирования
- Правила наладки дифференциальной и направленной защиты силовых трансформаторов, двигателей и схем оперативного управления постоянного тока
- Правила пользования ручным и электрифицированным ручным инструментом, измерительными приборами, используемыми при наладке объектов электроснабжения.
- Правила пользования технологическим оборудованием, используемым при наладке объектов электроснабжения.
- Основы электротехники
- Условные изображения на чертежах и схемах
- Требования охраны труда при эксплуатации электроустановок потребителей
- Правила применения средств индивидуальной защиты
- Производственная инструкция по наладке объектов электроснабжения с различными видами релейных защит в промышленном и гражданском строительстве, проверке и настройке аппаратов релейной защиты.
- правила разметки мест установки опорных конструкций и трасс прокладки кабелей;
- правила проведения замеров и составления эскизов кабельных проводок для изготовления на стендах и в мастерских;
- методы проверки выполненных монтажных схем; порядок фазировки выполненной проводки;
- способы монтажа концевых заделок и соединительных муфт на кабелях напряжением до 35 кВ

2.3. Категория слушателей

К освоению программы допускаются лица в возрасте старше восемнадцати лет, имеющие профессиональное обучение - программы профессиональной подготовки по профессиям рабочих, программы переподготовки рабочих, проработавшие в должности электромонтажника-наладчика с более низкой (предшествующей) категорией (разрядом) не менее двух лет.

Особые условия допуска к работе:

Прохождение инструктажей по охране труда в установленном законодательством Российской Федерации порядке.

Прохождение обязательных, предварительных (при поступлении на работу) и периодических медицинских осмотров (обследований), а также, внеочередных медицинских осмотров (обследований) в установленном законодательством Российской Федерации порядке.

Прохождение инструктажа по пожарной безопасности. Наличие группы допуска по электробезопасности, уровень которой зависит от класса установки

2.4. Срок обучения

Трудоемкость обучения по данной программе – 144/58/78/8 часа, включая все виды аудиторной и самостоятельной учебной работы слушателя, а также практику. Общий срок обучения – 4 недели

2.5. Форма обучения

Форма обучения - очно-заочная

2.6. Режим занятий

По расписанию

2.7. Структурное подразделение, реализующее программу

Программа реализуется Учебно-производственным центром по подготовке, переподготовке и повышению квалификации строителей

3. СОДЕРЖАНИЕ ПРОГРАММЫ

3.1. Учебный план

№ п/п	Учебные предметы, практика	Количество академических часов			Форма промежуточной аттестации
		Всего	В том числе		
			теоретические занятия	практические занятия	
1	2	3	4	5	6
1 Учебные предметы базового цикла					
1.1	Материаловедение	12	7	5	<i>Зачет</i>
1.2	Чтение чертежей и схем	6	4	2	<i>Зачет</i>
1.3	Электротехника	6		6	<i>Зачет</i>
1.4	Охрана труда	2	1	1	<i>Зачет</i>
1.5	Основы экономики (основы поиска работы)	2	1	1	<i>Зачет</i>
2 Учебные предметы специального цикла					
2.1	Технология электромонтажных работ	30			<i>экзамен</i>
Практическое обучение (практика)					
	Практика			78	
Квалификационный экзамен					
	Квалификационный экзамен	8			8
	Итого	144	58	78	8

3.2.Календарный учебный график

№ п/п	Элементы ОППО	Учебные недели и нагрузка в часах							
		1 нед.	2 нед.	3 нед.	4 нед.			
	Базовые дисциплины:								
	Материаловедение	6	6						
	Чтение чертежей и схем	6							
	Электротехника	6							
	Охрана труда и пожарная безопасность	2							
	Основы экономики (основы поиска работы)	2							
	Специальные дисциплины								
	Технология электромонтажных работ	18	12						
	Практическое обучение (практика)		22	40	16				
	Итоговая аттестация (квалификационный экзамен)								
	квалификационный экзамен:				8				
	Теоретическая часть								
	Практическая часть								
	Недельная нагрузка	40	40	40	24				
Всего часов				144					
Количество месяцев обучения				4 недели					

3.3. Учебная программа

Учебная программа дисциплины 1.1. «Материаловедение» 12ч

Наименование модулей, разделов (дисциплин) и тем	Тип занятия	Количество часов	Содержание обучения (по темам в дидактических единицах), наименование и тематика лабораторных работ, учебной практики, используемых образовательных технологий и рекомендуемой литературы
Тема 1.1.1 Общие сведения об электротехнических материалах. Проводниковые материалы и изделия.	Лекция ПР	1 2	Общие сведения об электротехнических материалах и их классификация. Материалы с малым удельным сопротивлением. Материалы с большим удельным сопротивлением. Проводниковые изделия – провода, кабели, шины, фольга. Классификация проводов по назначению, материалу токоведущих жил, изоляции. Основные марки и характеристики монтажных проводов. Стандартные сечения жил. Установочные кабели, их характеристики и назначение. ПР №1 Изучение электрических характеристик электротехнических материалов ПР №2. Изучение классификации и характеристик магнитных материалов
Тема 1.1.2. Магнитные материалы.	Лекция Практическая работа	1 1	Основные свойства магнитных материалов. Магнито-твёрдые и магнито-мягкие материалы, их характеристика и область применения. Электротехническая сталь, её состав, свойства, марки и назначение. ПР №3 Изучение классификации и характеристик магнитных материалов
Тема 1.1.3. Электроизоляционные материалы.	Лекция Практическая работа	4 1	Основные свойства, характеризующие изоляционные материалы. Газообразные диэлектрики, их свойства и область применения. Жидкие диэлектрики и их основные свойства. Трансформаторное масло, его получение, основные характеристики, назначение. Эксплуатация трансформаторного масла, очистка, сушка, регенерация. Конденсаторное и кабельное масло, их свойства и применение. Основные марки кабельных масел. Твёрдые диэлектрики и их основные свойства. Полимеризационные изоляционные материалы – полистирол, полиэтилен, полихлорвинил, органическое стекло – их основные свойства и применение; природные смолы – канифоль, шеллак, битумы; электроизоляционные лаки, эмали, компаунды; волокнистые изоляционные материалы – бумага, дерево, фибра; волокнистые текстильные изоляционные материалы – пряжа, ткани, ленты, локоткани, лакированные х/б трубки;

			<p>Электроизоляционные материалы – текстолит, гетинакс, стеклотекстолит, карболит и др. Электроизоляционные резины – изоляционные, шланговые, полутвёрдая резина, эбонит. Твёрдые неорганические диэлектрики: изоляционная слюда и изделия на основе слюды – миканиты, микафолей, микалента; изоляторная керамика и изделия из неё; стекло и стеклянные изоляторы, стеклолента, стеклоткани; асбест и асбоцемент, их основные свойства и применение. ПР №4. Изучение типов и характеристик электроизоляционных изделий и материалов</p>
Тема 1.1.4. Полупроводниковые материалы	Лекция Практическая работа	1 1	<p>Основные полупроводниковые материалы и их характеристики. Виды проводимости. Основные полупроводниковые изделия и их назначение ПР №5. Изучение сложных полупроводников и их свойств.</p>
Интернет-ресурсы, дополнительная литература Перечень рекомендуемых учебных изданий,			<p>Журавлева Л.В. Основы электроматериаловедения – М.: Издательский центр Академия, 2017 Адаскин А.М., Зуев В.М. Материаловедение (металлообработка). Учеб. пособие. – М: ОИЦ «Академия», 2008</p> <ol style="list-style-type: none"> Синявский И.А. Материаловедение. Неметаллические материалы: Учебное пособие. / И.А. Синявский; СибГИУ. - Новокузнецк, 2004 Учебные наглядные пособия и презентации по курсу «Материаловедение» (диск, плакаты, слайды), доступ: http://www.labstend.ru/site/index/uch_tech/index_full.php?mode=full&id=379&id_cat=154 <u>1</u>

Учебная программа дисциплины 1.2. «Чтение чертежей и схем» 6ч

Наименование модулей, разделов (дисциплин) и тем	Тип занятия	Количество часов	Содержание обучения (по темам в дидактических единицах), наименование и тематика лабораторных работ, учебной практики, используемых образовательных технологий и рекомендуемой литературы
Тема 1.2.1. Чтение чертежей и схем	Лекция Практическая работа	4 2	<p>Требования единой системы конструкторской документации (ЕСКД); виды нормативно-технической документации; виды чертежей, монтажных и простых принципиальных электрических схем; правила чтения технической документации. Практическая работа №1 Чтение чертежей и схем</p>

	ская работа		
Интернет-ресурсы, дополнительная литература Перечень рекомендуемых учебных изданий,			Гусарова Е.А. Основы строительного черчения – М.: Издательский центр Академия, 2018 Черчение. Учитесь правильно и красиво чертить. [электронный ресурс] – stroicherchenie.ru Режим доступа: http://stroicherchenie.ru/ Техническое черчение [электронный ресурс] - nacherchy.ru Режим доступа]- http://nacherchy.ru Черчение. Стандартизация [электронный ресурс] - www.cherch.ru , Режим доступа http://www.cherch.ru

Учебная программа дисциплины 1.3.«Электротехника» 4 ч.

Наименование модулей, разделов (дисциплин) и тем	Тип занятия	Количество часов	Содержание обучения (по темам в дидактических единицах), наименование и тематика лабораторных работ, учебной практики, используемых образовательных технологий и рекомендуемой литературы
Тема 1.3.1. Постоянный электрический ток	Лекция Практические работы	1	Основные сведения о постоянном электрическом токе. Сила тока. Напряжение. Сопротивление проводника. Единицы измерения тока. Закон Ома. Работа и мощность тока. Тепловое действие тока. Короткое замыкание и меры защиты. Тепловое рыле. Практическая работа №1.«Расчет скорости движения электронов в металлах». Практическая работа №2. «Построение схем простейших электрических цепей». Практическая работа №3.«Решение задач на закон Ома для участка цепи».
Тема 1.3.2 Переменный электрический ток	Лекция Практические работы	1	Получение переменного тока. Период, частота тока. Мощность переменного тока и понятие о коэффициенте мощности. Понятие об однофазном и трехфазном переменном токе. Линейные и фазные токи и напряжение. ПР 4. Составление таблицы основных параметров переменного тока.
Тема 1.3.3 Электроизмерительные приборы и электрические измерения	Лекция Практические работы	1	Устройство, принцип действия и применение. ПР №5. Составление таблицы погрешностей измерений. ЛЗ №1. Прямые и косвенные измерения основных электрических величин.
Тема 1.3.4. Электрические машины	Лекция Практические	1	Электрические машины постоянного и переменного тока, принципы их устройства и действия. Область применения электрических машин. Электрические машины и инструменты, применение при производстве штукатурных работ. Заземление машин, механизмов, правила

	работы		электробезопасности. ПР №6 Составление таблицы классификации и назначения электрических машин
Тема 1.3.5. Электроизмерительные приборы.			Основные понятия об электроизмерениях и электроизмерительных приборах. Классификация приборов по роду тока, назначению, принципу действия, классу точности, способы установки. Принцип действия приборов магнитоэлектрической, электромагнитной, электродинамической и индукционной систем. Достоинства, недостатки и область применения приборы различных систем. Схемы включения амперметров, вольтметров, ваттметров и счётчиков. Расширение пределов измерения приборов. Измерительные клещи. Их назначение и правила работы с ними. Измерение сопротивления с помощью вольтметра и амперметра. Омметры. Мосты сопротивления. Измерение сопротивления изоляции. Мегомметры, их типы и применение. Измерители сопротивления заземляющих устройств. Схемы измерения изоляции и заземления.
Интернет-ресурсы, дополнительная литература. Перечень рекомендуемых учебных изданий			Ярочкина Г.В. Основы электротехники.-М. Издательский центр «Академия», 2018 Бутырин П.А., Толчеев О.В., Шакирзянов Ф.Н. Электротехника.- М. Издательский центр «Академия», 2008

Учебная программа дисциплины 1.4. «Технология электромонтажных работ» 30ч

Наименование модулей, разделов (дисциплин) и тем	Тип занятия	Количество во часов	Содержание обучения (по темам в дидактических единицах), наименование и тематика лабораторных работ, учебной практики, используемых образовательных технологий и рекомендуемой литературы
Тема 1.4.1 Общие сведения по прокладке кабелей.	Лекция Практические занятия	3 7	Назначение, основные конструктивные элементы и маркировка кабелей. Области применения кабелей. Токопроводящая жила, изоляция, оболочки и защитные покровы кабелей. Электрические и тепловые характеристики кабелей. Строительная длина кабелей. Упаковка и маркировка. Техническая документация по прокладке кабельных линий. Технические условия прокладки кабельных линий. Технические условия прокладки кабельных линий в производственных помещениях. Способы прокладки кабельных линий. Практическая работа №1 Тема: Выбор марки кабеля из условий прокладки Практическая работа №2

			<p>Тема: Характеристика кабельного изделия по натуральному образцу Практическая работа №3</p> <p>Тема: Выбор марки провода из условий прокладки Практическая работа №4</p> <p>Тема: Марки, область применения и условия прокладки кабеля с резиновой изоляцией Практическая работа №5</p> <p>Тема: Марки, область применения и условия прокладки кабеля с пластмассовой изоляцией (составить таблицу) Практическая работа №6</p> <p>Тема: Марки, область применения и условия прокладки кабеля с бумажной пропитанной изоляцией (составить таблицу) Практическая работа №7</p> <p>Тема: Составление технологической карты соединения и оконцевания жил проводов и кабелей методом опрессовки</p>
Тема 1.4.2 Прокладка кабельных линий различных видов.	Лекция Практические занятия	5 5	Подготовка трасс для прокладки кабелей в грунте. Прокладка кабелей в траншее. Прокладка кабелей при отрицательной температуре. Бестраншейная прокладка кабелей. Прокладка кабелей в блоках. Прокладка кабелей в каналах. Прокладка кабелей в туннелях. Прокладка кабелей в производственных помещениях. Прокладка кабелей на эстакадах и галереях.
Тема 1.4.3 Монтаж кабельных муфт и заделок.	Лекция Практические занятия	2 7	<p>Назначение и классификация кабельных муфт и заделок. Область применения кабельных муфт и заделок. Конструкции соединительных кабельных муфт на напряжение до 10кВ. Конструкции кабельных заделок на напряжение до 10кВ. Характеристика материалов и изделий, применяемых при монтаже муфт и заделок. Требования к контактным соединениям. Способы соединения и оконцевания ТВЖ и область их применения. Соединение и оконцевание алюминиевых и медных жил опрессовкой. Соединение и оконцевание ТВЖ сваркой. Соединение и оконцевание ТВЖ пайкой. Контроль качества контактных соединений. Технические условия монтажа кабельных муфт и концевых заделок. Подготовка и заливка кабельных составов. Технологическая последовательность монтажа соединительных муфт. Технологическая последовательность монтажа концевых муфт и заделок. Практическая работа №8</p> <p>Тема: Составление технологической карты соединения и оконцевания жил проводов и кабелей</p>

			<p>методом сварки</p> <p>Практическая работа №9</p> <p>Тема: Составление технологической карты соединения и оконцевания жил проводов и кабелей методом пайки</p> <p>Практическая работа №10</p> <p>Тема: Составление технологической карты соединения и оконцевания жил проводов и кабелей болтовыми и винтовыми сжимами</p> <p>Практическая работа №11</p> <p>Тема: Составление технологической карты соединения жил проводов и кабелей СИЗами и клемниками ВАГО</p> <p>Практическая работа №12</p> <p>Тема: Составление технологической карты соединения и ответвления жил проводов и кабелей сваркой в термитном патроне</p> <p>Практическая работа №13</p> <p>Тема: Составление технологической карты соединения и ответвления жил проводов и кабелей газовой сваркой</p> <p>Практическая работа №14</p> <p>Тема: Составление технологической карты соединения и оконцевания жил проводов и кабелей штамповкой наконечников с помощью пиротехнических механизмов</p> <p>Практическая работа №15</p> <p>Проведение работ по монтажу муфт</p>
Тема 1.4.4. Сдача кабельных линий в эксплуатацию	Лекция	1	Проверка качества работ при прокладке кабеля. Эксплуатационный надзор за кабельными линиями. Испытания кабельных линий.
Интернет-ресурсы, дополнительная литература. Перечень рекомендуемых учебных изданий			<p>Григорьева С.В. Общая технология электромонтажных работ – М.: Издательский центр Академия, 2019</p> <p>Нестеренко В. М., Мысьянов А. М. Технология электромонтажных работ: учебное пособие для начального профессионального образования. – М: Академия, 2011</p> <p>Сибикин Ю.Д., Сибикин М.Ю. Технология электромонтажных работ. Учебное пособие для учащихся начального профессионального образования. Учебник для ССУЗов. – ОИЦ Академия,</p>

			2007 Смирнов А.Д. и др. Монтаж и ремонт кабельных линий: Справочник электромонтажника. – 2-е изд., перераб. и доп. — М.: Энергоатомиздат, 1990 Сибикин Ю. Справочник электромонтажника. – М.: Академия, 2003
--	--	--	--

Учебная программа дисциплины 1.5. «Охрана труда» 2ч

Наименование модулей, разделов (дисциплин) и тем	Тип занятия	Количество часов	Содержание обучения (по темам в дидактических единицах), наименование и тематика лабораторных работ, учебной практики, используемых образовательных технологий и рекомендуемой литературы
1.5.1.Правила охраны труда электробезопасность	Лекция	1	Организация охраны труда на предприятии. Обучение и инструктирование по охране труда. Медицинские осмотры. Индивидуальные и коллективные средства защиты. Нормативно-правовые акты по охране труда. Организация и содержание рабочего места. Причины электротравматизма. Защита человека от поражения электрическим током.
1.5.2.Правила производственной санитарии	Лекция	1	Обеспечение комфортных условий для трудовой деятельности: бытовые помещения, помещения для обогрева и приема пищи. Создание микроклимата на рабочем месте.
1.5.3. Правила пожарной безопасности	Лекция		Причины и предупреждение возникновения пожаров. Первичные средства тушения пожаров. Пожарная сигнализация и автоматические установки тушения пожаров.
1.5.4.Правила оказания доврачебной помощи	Практическая работа		Правила оказания доврачебной помощи при травмах, ожогах, обморожениях, поражениях электрическим током, солнечных и тепловых ударах, обмороках и отравлениях. Практическая работа №1 Приемы оказания первой помощи
Интернет-ресурсы, дополнительная литература Перечень рекомендуемых учебных изданий			Куликов О.Н. Охрана труда в строительстве – М.: Издательский центр Академия, 2019 Груманова Л.В. Охрана труда и техника безопасности в сфере компьютерных технологий – М.: Издательский центр Академия, 2018 Девисилов В.А. Охрана труда, М, Форум, 2009 Требования безопасности при производстве работ с применением ручных инструментов (сборник нормативных документов). - М.: НИЦ "Норматив-Информ", 2004. СНиП 12-03-2001. Безопасность труда в строительстве. Часть 1. Общие требования. СНиП 12-04-2002. Безопасность труда в строительстве. Часть 2. Строительное производство.

Учебная программа дисциплины 1.6. «Основы экономики (основы поиска работы)» 2ч.

Наименование модулей, разделов (дисциплин) и тем	Тип занятия	Количество часов	Содержание обучения (по темам в дидактических единицах), наименование и тематика лабораторных работ, учебной практики, используемых образовательных технологий и рекомендуемой литературы
Тема 1.6.1 Основы рыночной экономики и рынок труда	Лекция Практические работы	1	<p>Экономическая сфера жизни общества. Производство, производительность труда. Разделение труда и специализация.</p> <p>Экономические системы. Собственность. Рынок и рыночный механизм. Спрос и предложение, конкуренция, факторы, влияющие на предложение конкретного товара или услуги. Роль цены.</p> <p>Номинальный, реальный доход, социальная справедливость.</p> <p>Рынок труда. Виды рынка труда. Спрос и предложение на рынке труда. Конкуренция на рынке труда. Занятость населения. Безработица, виды безработицы, её экономические и социальные последствия. Роль государства в предупреждении явления безработицы и в ликвидации этого процесса. Понятие «Вакансия». Закон РФ «О занятости населения в Российской Федерации». Формирование предложений на рынке труда. Профессиональная деятельность: ее типы, виды, режимы. Конкурентоспособность профессии. Организация и условия труда.</p> <p>Вознаграждение за труд. Государственная политика в области занятости населения. Кодекс законов о труде Российской Федерации. Трудовой договор и его разновидности. Понятие контракта в трудовом праве, права и обязанности сторон. Особенности трудовой деятельности несовершеннолетних.</p> <p>Практическая работа №1 Рынок труда</p>
Тема 1.6.2 Технологии трудоустройства	Лекция	1	<p>Правила поиска работы. План поиска и подготовка к его реализации. Методы поиска работы. Подготовка документов для трудоустройства. Составление резюме, сопроводительного письма, автобиографии. Межличностное взаимодействие в ситуации трудоустройства. Продуктивные приемы и способы эффективной коммуникации. Самопрезентация. Интервью с работодателем.</p> <p>Конфликтные ситуации при трудоустройстве.</p>
Тема 1.6.3 Профессиональная адаптация и основы профессиональной этики	Лекция Практические работы		<p>Социальная, профессиональная и психологическая адаптация. Новые жизненные и профессиональные задачи. квалификации. Психологическая совместимость.</p> <p>Психологическая характеристика профессии. Психологический климат в коллективе.</p> <p>Вхождение в корпоративную культуру. Профессиональный этикет и правила поведения на рабочем месте. Праздники и традиции в трудовом коллективе. Планирование и реализация</p>

		профессиональной карьеры. Самообразование и повышение квалификации. Практическая работа №2 Изучение квалификационной характеристики выбранной профессии
Интернет ресурсы дополнительная литература Перечень рекомендуемых учебных изданий		Соколова, С.В. Основы экономики: учеб. пособие для нач. проф. образования / С.В. Соколова. – М.: Издательский центр «Академия», 2008. – 128 с.

1. Учебная программа производственного обучения 78 часов

Наименование модулей, разделов (дисциплин) и тем	Количество часов	Содержание обучения (по темам в дидактических единицах), наименование и тематика лабораторных работ, учебной практики, используемых образовательных технологий и рекомендуемой литературы
2.1 Инструктаж по технике безопасности	10	<p>Ознакомление с правилами внутреннего распорядка и режимом работы. Инструктаж по технике безопасности на объекте и на рабочем месте. Противопожарные мероприятия. Правила безопасности при эксплуатации передвижных электростанций.</p> <p>Основные опасные и вредные производственные факторы (электроток, падение, острые детали и т.д.). Техника безопасности по перемещению грузов. Причины травматизма. Виды травм. Мероприятия по предупреждению травматизма. Пожарная безопасность. Причины пожаров. Меры предупреждения пожаров. Основные правила и нормы электробезопасности. Правила пользования электронагревательными приборами и электроинструментами; заземление электропроводок, отключение электросети. Возможные действия электротока, технические средства и способы защиты, условия внешней среды, знаки и надписи безопасности, защитные средства. Виды электротравм, оказание первой помощи.</p>
2.2 Организация монтажных работ	12	<p>Общее знакомство с технологией электромонтажных работ.</p> <p>Проектные и руководящие материалы по монтажу оборудования, схемы, чертежи. Проекты организации и производства электромонтажных работ и монтажа оборудования. Технические условия, инструкции и правила электромонтажных работ и монтажа оборудования.</p>
2.3 Подготовительные работы	12	<p>Общие сведения об оборудовании, приспособлениях, инструментах, применяемых при демонтаже и монтаже. Подготовительные работы.</p>
2.4 Прокладывания кабельных линий в различных условиях	12	<p>Ознакомление с технологией приемо-сдаточных испытаний кабельных сетей. Выполнять работы по установке и монтажу устройств объектов, ретрансляторов и пультов систем централизованного наблюдения. Проверка схем электрических соединений. Измерение</p>

		параметров работы кабельных сетей
2.5. Обнаружение, демонтаж и ремонт поврежденных участков кабельной линии;	12	Определение неисправностей кабеля, прозвонка. Демонтаж и несложный ремонт кабелей
2.6. Участия в приемо-сдаточных испытаниях монтажа кабельной линии, измерении параметров и оценки качества монтажных работ	12	Ознакомление с технологией приемо-сдаточных испытаний кабельных сетей
2.7. Выполнение квалификационной пробной работы	8	Итоговый квалификационный экзамен
Интернет-ресурсы, дополнительная литература. Перечень рекомендуемых учебных изданий		<p><u>Нестеренко В. М., Мысьянов А. М.</u> Технология электромонтажных работ: учебное пособие для начального профессионального образования. – М.: Академия, 2011г. – 590 с. Серия: <u>Начальное профессиональное образование.</u></p> <p>Сибикин Ю.Д., Сибикин М.Ю. Технология электромонтажных работ. Учебное пособие для учащихся начального профессионального образования. Учебник для ССУЗов. – ОИЦ Академия, 2007г. – 350 с.</p> <p>Смирнов А.Д. и др. Монтаж и ремонт кабельных линий: Справочник электромонтажника. – 2-е изд., перераб. и доп. — М.: Энергоатомиздат, 1990 г. – 288 с.</p> <p>Сибикин Ю. Справочник электромонтажника. – М.: Академия, 2003 г. – 336 с.</p>

4. УСЛОВИЯ РЕАЛИЗАЦИИ ПРОГРАММЫ

Организационно-педагогические условия реализации программы обеспечивают реализацию программы в полном объеме, соответствие качества подготовки обучающихся установленным требованиям, соответствие применяемых форм, средств, методов обучения и воспитания возрастным, психофизическим особенностям, склонностям, способностям, интересам и потребностям обучающихся.

Форма получения образования:

сочетание обучения в образовательной организации и обучения в форме самообразования.

Форма обучения: очно-заочная

Наполняемость учебной группы не превышает 25 человек.

Продолжительность учебного часа теоретических и практических занятий, практического обучения составляет 1 академический час (45 минут).

Максимальная учебная нагрузка в неделю при реализуемой форме обучения не превышает 40 часов.

Педагогические работники, реализующие программу профессионального обучения, в том числе преподаватели учебных предметов, мастера производственного обучения, удовлетворяют квалификационным требованиям, указанным в квалификационных справочниках по соответствующим должностям и/или профессиональных стандартах.

Информационно-методические условия реализации программы: учебный план;
календарный учебный график; рабочие программы учебных предметов;
методические материалы и разработки;
расписание занятий.

Материально-технические условия реализации программы

Перечень учебного оборудования

Мастерская «Информационные кабельные сети»

№ п/п	Наименование учебного оборудования	Единица измерения	Количество на
1	2	3	4
<i>Оборудование и технические средства обучения</i>			
	Настенный телекоммуникационный шкаф 12U	шт.	6
	SIP Телефон	шт.	6
	Телефон Аналоговый	шт.	6
	IP телефон	шт.	6
	Патч-корд Cablexpert U-UTP-ССА	шт.	6
	Стойка телекоммуникационная 42U	шт.	6
			На 1 место
	Тестер кабельный	шт.	1
	Рефлектометр Импульсный	шт.	1
	Инструменты Cablexpert	шт.	6
	Кабельный тестер MicroScanner	шт.	6
	Трассоискатель	шт.	1
	Тональный генератор	шт.	1

Индуктивный щуп	шт.	1
Искатель кабельный пар	шт.	1
Тестер XDSL линий	шт.	1
Прибор кабельный ИРК	шт.	1
Прибор кабельный ИР	шт.	1
Измеритель параметров кабельных линий	шт.	1
Измеритель переходного затухания	шт.	1
Прибор кросса ПК-60	шт.	1
Измеритель параметров каналов тональной частоты	шт.	1
Измеритель длины кабеля	шт.	1
Импульсный рефлектометр	шт.	1
Мост кабельный портативный	шт.	1
Миниатюрные токоизмерительные клещи "Multi Clamp" 2	шт.	1
Бесконтактный индикатор напряжения	шт.	1
Инфракрасный термометр	шт.	1
Патч-корд LC/UPC-LC/UPC 3.0 мм, 1м	шт.	8
Патч-корд SC/APC-SC/APC 3.0 мм, 1м	шт.	2
Патч-корд SC/UPC-SC/UPC 3.0 мм, 1 м	шт.	2
Кабель S-FTP Cat.6A 305м	шт.	1
Кабель U-UTP Cat 5E 305м Solid	шт.	1
Кабель U-UTP Cat 5E 305м многожильный	шт.	1
Кабель U-UTP Cat.3 (25 пар)	шт.	20
Патч-корд UTP Cat.5E, 2 м	шт.	2
Кабельная сборка Cat6A	шт.	1
Кабельная сборка Cat3	шт.	1
Кабельная сборка Fiber	шт.	1
Катушка нормализующая SM FC/UPC-FC/UPC	шт.	1
Компьютер, проектор, интерактивная доска	комплект	1
Необходимые инструменты и приспособления	комплект	10
Программные комплексы «ГРАНД-Смета», AutodeskAutoCAD 2019, MicrosoftOffice 2016	шт.	3
Столы для студентов	шт.	13
Стол, рабочий	шт.	1
Маяки для фиксации уровня стяжки	шт.	1
Верстак	шт.	1
Набор инструментов ТУЛБОКС	шт.	1
Стенд для программирования	шт.	1
Кабинки для личных вещей и инструментов	шт.	1
Прибор многофункциональный для проведения измерений	шт.	1
Дрель перфоратор 750 Вт в	шт.	1
Электролобзик	шт.	1
Ножницы электрические	шт.	1
Электродрель	шт.	1
Электромиксер	шт.	1
Шуруповерт	шт.	1
Рулетка в закрытом корпусе	шт.	1
Рулетка ленточная	шт.	1

	Рулетка металлическая	шт.	1
	Лестница-стремянка с верхней площадкой	шт.	1
	Ведро пластиковое	шт.	1
	Лестница-стремянка с верхней площадкой	шт.	1
	Рабочая станция (стенд)	шт.	1
	Кросс настенный	шт.	1
	Кросс стоечный	шт.	1
	Муфта оптическая	шт.	1
	Организатор кабельный горизонтальный	шт.	1
	Адаптер LC/UPC-LC/UPC дуплексный	шт.	14
	Адаптер SC/UPC-SC/UPC	шт.	8
	Адаптер SC/APC-SC/APC	шт.	30
	Пигтейл LC/UPC (1,5м)	шт.	16
	Пигтейл SC/UPC (1,5м)	шт.	10
	Пигтейл SC/APC (1,5м)	шт.	12
	Гильза термоусаживаемая (КДЗС) 60 мм	шт.	200
	Гильза термоусаживаемая (КДЗС) 40 мм	шт.	100
	Модуль Keystone Jack Cat.6A	шт.	50
	Коннектор RJ-45 (8P8C)	шт.	1
	Быстрый коннектор для FTTH кабелей SC/APC	шт.	1
	Набор винтов-гаек для крепления на 19” профиль	комплект	1
<i>Учебно-наглядные пособия</i>			
Учебный предмет «Материаловедение»			
1	1. Мультимедийные устройства Интерактивная доска Журавлева Л.В. Основы электроматериаловедения – М.: Издательский центр Академия, 2017	комплект	
2	Адашкин А.М., Зуев В.М. <i>Материаловедение (металлообработка). Учеб. пособие.</i> – М: ОИЦ «Академия», 2008	комплект	
4	Синявский И.А. <i>Материаловедение. Неметаллические материалы: Учебное пособие.</i> / И.А. Синявский; СибГИУ. - Новокузнецк , 2004	комплект	
5	Учебные наглядные пособия и презентации по курсу «Материаловедение» (диск, плакаты, слайды), доступ: http://www.labstend.ru/site/index/uch_tech/index_full.php?mode=full&id=379&id_cat=1541		электронный ресурс
Учебный предмет «Чтение чертежей и схем»			

1	Гусарова Е.А. Основы строительного черчения – М.: Издательский центр Академия, 2018		комплект
2	Черчение. Учитесь правильно и красиво чертить. [электронный ресурс] – stroicherchenie.ru Режим доступа: http://stroicherchenie.ru/ Техническое черчение [электронный ресурс]		электронный ресурс
5	Черчение. Стандартизация. - [электронный ресурс] www.cherch.ru , Режим доступа http://www.cherch.ru		электронный ресурс
Учебный предмет «Основы электротехника»			
1.	Ярочкина Г.В. Основы электротехники- М. Издательский центр «Академия», 2018 – 240 с	комплект	
2.	Бутырин П.А., Толчеев О.В., Шакирзянов Ф.Н. Электротехника.- М. Издательский центр	комплект	
Учебный предмет «Охрана труда»			
1.	Куликов О.Н. Охрана труда в строительстве – М.: Издательский центр Академия, 2019	комплект	
	Груманова Л.В. Охрана труда и техника безопасности в сфере компьютерных технологий – М.: Издательский центр Академия, 2018		
	Девисилов В.А. Охрана труда, М, Форум, 2009		
	Требования безопасности при производстве работ с применением ручных инструментов (сборник нормативных документов). - М.: НИЦ "Норматив-Информ", 2004.		
2.	Положение об особенностях расследования несчастных случаев на производстве в отдельных отраслях и организациях, утвержденное постановлением Минтруда России от 24.10.2002	Шт.	Интернет-ресурс
3.	Требования безопасности при производстве работ с применением ручных инструментов (сборник нормативных документов). - М.: НИЦ "Норматив-Информ", 2004.	шт.	1
4.	СНиП 12-03-2001. Безопасность труда в строительстве. Часть 1. Общие требования.	Шт.	1

5.	СНиП 12-04-2002. Безопасность труда в строительстве. Часть 2. Строительное производство.		1
		шт.	
	Учебный предмет «Технология электромонтажных работ»		
	Григорьева С.В. Общая технология электромонтажных работ – М.: Издательский центр Академия, 2019		
	Нестеренко В. М., Мысьянов А. М. Технология электромонтажных работ: учебное пособие для начального профессионального образования. – М.: Академия, 2011		
	Сибикин Ю.Д., Сибикин М.Ю. Технология электромонтажных работ. Учебное пособие для учащихся начального профессионального образования. Учебник для ССУЗов. – ОИЦ Академия,		
	Смирнов А.Д. и др. Монтаж и ремонт кабельных линий: Справочник электромонтажника. – 2-е изд., перераб. и доп. — М.: Энергоатомиздат, 1990		
	Сибикин Ю. Справочник электромонтажника. – М.: Академия, 2003		
<i>Информационные материалы</i>			
	Информационный стенд		
	Копия лицензии с приложением	шт.	1
	Примерная программа профессионального обучения	шт.	1
	Профессиональный стандарт по профессии/ специальности	шт.	1
	Программа профессиональной подготовки/ переподготовки/ повышения квалификации, включая учебный план	шт.	1
	Календарный учебный график	шт.	1
	Расписание занятий	шт.	1
	График практической подготовки	шт.	1
	Адрес официального сайта в сети «Интернет»		http://altask.ru/

Мастерская по монтажу медно-жильного кабеля

- комплект проекционного оборудования (интерактивная доска в комплекте с проектором или мультимедийный проектор с экраном)
- измерительное оборудование: рефлектометры, lan-тестеры,
- комплекты пассивных элементов (расходных материалов) для подключения абонентских терминалов и выполнения кроссировки,
- комплекты инструментов для выполнения кроссировочных работ,
- комплекты инструментов для разделки, монтажа и оконцевания медных кабелей,
- соединительное оборудование (распределительные устройства и

телекоммуникационные розетки, сплайсы, шнуры и перемычки, патчкорды, пигтейлы)
• станционное кроссировочное оборудование (коммутационная панель, коммутационные коробки, кроссовая панель).

Мастерская слесарная

- верстаки (по количеству обучающихся) со слесарными тисками,
- плита для правки,
- плита для притирки,
- механическая плита,
- рычажные ножницы,
- сверлильный станок,
- ручной сверлильный инструмент,
- заточной станок,
- электрический переносной шлифовальный станок,
- винтовой пресс,
- домкрат,
- комплект слесарных инструментов.

Информация об имеющейся для реализации образовательной программы учебно-материальной базе размещается на официальном сайте учреждения в информационно-коммуникационной сети «Интернет».

4.1. Использование наглядных пособий и других учебных материалов при реализации программы

1. Мультимедийные презентации к лекционным и практическим занятиям.
2. ГОСТы РФ. Типовые инструкции по охране труда
3. Нормативно-правовая документация, разработанная предприятием: памятки по предупреждению дефектов (брака), инструкции по охране труда и т.д.
4. Диски с учебными видеокурсами

5. СИСТЕМА ОЦЕНКИ РЕЗУЛЬТАТОВ ОСВОЕНИЯ ПРОГРАММЫ

Профессиональная переподготовка завершается итоговой аттестацией в форме квалификационного экзамена. Квалификационный экзамен включает в себя практическую квалификационную работу и проверку теоретических знаний. Лица, получившие по итогам промежуточной аттестации неудовлетворительную оценку, к сдаче квалификационного экзамена не допускаются.

К проведению квалификационного экзамена привлекаются представители работодателей, их объединений.

Промежуточная аттестация и проверка теоретических знаний при проведении квалификационного экзамена проводятся с использованием материалов, утверждаемых заместителем директора по УПР образовательной организации.

Практическая квалификационная работа заключается в выполнении практического задания, перечень заданий представлен в таблице «Перечень заданий практической части квалификационного экзамена». Содержание практических квалификационных работ должно соответствовать требованиям квалификационных характеристик соответствующего разряда, предусмотренных Единым тарифно-квалификационным справочником работ и профессий рабочих, выпуск 3, раздел "Строительные, монтажные и ремонтно-строительные работы", которым должен соответствовать рабочий; содержанию одной или нескольких трудовых функций,

предусмотренных стандартом.

Критерии оценивания слушателей при проведении квалификационного экзамена:

- уровень владения приемами работ;
- соблюдение технических и технологических требований к качеству производственных работ;
- выполнение установленных норм времени (выработки);
- умелое пользование оборудованием, инструментом, приспособлениями;
- соблюдение требований безопасности труда и организации рабочего места.

Результаты квалификационного экзамена оформляются протоколом. По результатам квалификационного экзамена выдается свидетельство о профессии рабочего, должности служащего.

Индивидуальный учет результатов освоения обучающимися образовательных программ, а также хранение в архивах информации об этих результатах, осуществляются образовательной организацией на бумажных и/или электронных носителях

Перечень вопросов теоретической части квалификационного экзамена Контрольные задания для теоретического экзамена

Вариант 1

1. Назвать основные операции при прокладке кабеля в траншее?
2. Какими способами крепят трос лебедки к кабелю при его раскатке тяжением с неподвижно установленного барабана?
3. На каком этапе ступенчатой разделки кабеля при изготовлении концевой заделки снимают металлическое кольцо герметической оболочки, образованное кольцевыми надрезами?
4. В чем сущность «прозвонки» кабеля и какими способами это можно сделать?
5. Как испытывают кабельную линию на напряжение 1000В перед сдачей в эксплуатацию?
6. Какими способами прокладывают кабель в траншее?

Вариант 2

1. Какими способами соединяют токоведущие жилы кабеля?
2. Для чего и как создают запас кабеля при его укладке в траншею?
3. Какие типы концевых кабельных заделок применяют для кабелей на напряжение до 1000В?
4. Как осуществляется заземление в кабельных линиях?
5. Что означает «сфазировать два кабеля» и как это можно сделать?
6. Какими способами прокладывают кабель в помещении?

Критерии оценки
теоретической подготовленности студентов
по Разделам 1,2, 3,4 «Устройство и монтаж кабельных линий напряжением до 1000В»
контрольной работы № 1

Оценка	Полнота, системность изложения материала
«5»	Изложение материала на 6 вопросов полное, в системе, в соответствии с требованиями учебной программы.
«4»	Изложение материала полное, в системе, в соответствии с требованиями учебной программы на 6 вопросов с 1-2 не существенными ошибками.

«3»	Изложение материала полное, в системе, в соответствии с требованиями учебной программы на 6 вопросов с 2-3 не существенными ошибками.
«2»	Изложение учебного материала на 6 вопросов неполное, бессистемное, беспорядочное; незнание большей части изучаемого материала; ошибки в формулировке определений, искажающие их смысл.

Перечень заданий практической части квалификационного экзамена

Трудовая функция	Задания	Критерии оценки
Q/01.5 Наладка объектов электроснабжения в промышленном и гражданском строительстве, в том числе объектов с различными видами релейных защит, проверка и настройка аппаратов релейной защиты, простых логических устройств	Наладка систем электроснабжения, освещения в промышленном и гражданском строительстве Наладка объектов электроснабжения с различными видами релейных защит в промышленном и гражданском строительстве	Соответствие инструкционно-технологической карте
Q/02.5 Наладка электроприводов	Наладка электроприводов релейно-контактной схемой управления и регулирования	Соответствие инструкционно-технологической карте
Q/03.5 Наладка дифференциальной и направленной защиты силовых трансформаторов, двигателей и схем оперативного управления постоянного тока	Наладка дифференциальной и направленной защиты силовых трансформаторов Наладка дифференциальной и направленной защиты двигателей Наладка схем оперативного управления постоянного тока	Соответствие инструкционно-технологической карте

6. УЧЕБНО-МЕТОДИЧЕСКИЕ МАТЕРИАЛЫ, ОБЕСПЕЧИВАЮЩИЕ РЕАЛИЗАЦИЮ ПРОГРАММЫ

Учебно-методические материалы представлены:

1. Программой профессионального обучения - программой профессиональной подготовки/ переподготовки/ повышения квалификации, утвержденной руководителями образовательной организации;
2. Положением об Учебно-производственном центре по подготовке, переподготовке и повышению квалификации строителей краевого государственного бюджетного профессионального образовательного учреждения «Алтайский архитектурно-строительный колледж»;

3. Положением о профессиональном обучении в краевом государственном бюджетном профессиональном образовательном учреждении «Алтайский архитектурно-строительный колледж» (КГБПОУ «Алтайский архитектурно-строительный колледж»);
4. Положением о формах обучения по дополнительным профессиональным образовательным программам и программам профессионального обучения в краевом государственном бюджетном профессиональном образовательном учреждении «Алтайский архитектурно-строительный колледж»;
5. Правилами приема обучающихся на обучение по программам дополнительного профессионального образования и основным программам профессионального обучения в КГБПОУ «Алтайский архитектурно-строительный колледж»;
6. Электронными учебными материалами (при наличии - конкретизировать перечень материалов)';
7. Материалами для проведения промежуточной и итоговой аттестации обучающихся, утвержденными руководителем образовательной организации (прилагаются).

Фонд оценочных средств

Контрольно-оценочные средства текущего контроля

Оценка «отлично» выставляется в случае, если слушатель:

- 1) полно излагает изученный материал, даёт правильное определение понятий;
- 2) демонстрирует понимание материала, может обосновать свои суждения, привести необходимые примеры не только по учебнику, но и самостоятельно составленные,
- 3) излагает материал последовательно и правильно.

Оценка «хорошо» ставится, если слушатель даёт ответ, удовлетворяющий тем же требованиям, что и для оценки «5», но допускает 1-2 ошибки, которые сам же исправляет, либо имеет неточности в формулировании основных понятий и определений;

Оценка «удовлетворительно» ставится, если слушатель демонстрирует знание и понимание основных положений данной темы, но: излагает материал неполно и допускает неточности в определении понятий; не умеет достаточно глубоко и доказательно обосновать свои суждения и привести свои примеры; излагает материал непоследовательно и допускает ошибки;

Оценка «неудовлетворительно» ставится, если слушатель демонстрирует незнание большей части раздела изучаемого материала, допускает ошибки в формулировке определений, искажающие их смысл, беспорядочно и неуверенно излагает материал.

Вопросы для текущего контроля слушателей по темам рабочей программы дисциплины «Материаловедение»

1. Что изучает материаловедение?
2. Что называется структурой материалов?
3. Что называется фазой состояния вещества?
4. Опишите строение кристаллических веществ.
5. Какие существуют основные показатели свойств материалов?
6. Какие параметры определяют техническую прочность материалов?
7. Что понимают под триботехникой?
8. Каким образом улучшить коррозионную стойкость материала?
9. Назовите основные технологические характеристики материалов.
10. Как классифицируются материалы по своим структурным признакам?
11. Перечислите нормативно-техническую документацию, устанавливающую комплекс норм, правил и требований к материалам.
12. Чем необходимо руководствоваться при выборе материалов?
13. Что является основными свойствами изделия?
14. Из чего складывается показатель – материалоемкость продукции?
15. Назовите основные свойства металлов.
16. Что называется кристаллизацией расплавов?
17. Назовите основные виды коррозии металлов.
18. Что называется сплавом?
19. Что называется эвтектикой?
20. Какая существует связь между твердым раствором и свойствами сплава?
21. Какими свойствами характеризуются металлы?
22. Какие существуют виды деформации металлов?
23. Что является основными характеристиками механических свойств металлов?
24. Какие существуют методы определения твердости металлов и сплавов?

25. Что называется технологическими свойствами материалов?
26. Какие существуют технологические пробы металлов?

ПРАКТИЧЕСКАЯ РАБОТА №1

Тема: Составление классификации электротехнических материалов

Цель работы: Изучение классификации электротехнических материалов

Дидактическое оснащение работы:

1. Л.В.Журавлева Электроматериаловедение: учебник для начального профессионального образования: Учебное пособие для среднего профессионального образования / Людмила Васильевна Журавлева. – 2-е изд., стер. – М.: Издательский центр «Академия», 2013.- 312с.
2. Методические рекомендации к выполнению работы

Порядок выполнения работы:

1. Изучить теоретический материал по теме занятия.
2. Ответить на контрольные вопросы.
3. Составить классификацию электротехнических материалов.

ТЕОРЕТИЧЕСКИЙ МАТЕРИАЛ

Классификация и основные свойства электротехнических материалов

Электротехническими называют материалы, применяемые в технике с учетом их свойств по отношению к воздействию на них электрических, магнитных и переменных электромагнитных полей.

По поведению в электрическом поле материалы подразделяют на проводники, полупроводники и диэлектрики.

Проводниками называют материалы, обеспечивающие прохождение электрического тока – электропроводность. Основным электрическим параметром проводников является удельное объёмное электрическое сопротивление ρ_v – это сопротивление куба с ребром 1 м при протекании тока от одной грани к противоположной, единица измерения Ом·м. Часто используют обратную величину – удельную объёмную электропроводность, $\gamma_v = 1/\rho_v$, единица измерения См/м (сименс на метр). Условно к проводникам относят материалы с удельным электрическим сопротивлением $\rho_v < 10^{-5}$ Ом·м. Это металлы и сплавы, углеродные материалы, растворы (электролиты), расплавы, ионизированный газ (плазма), некоторые оксиды и другие химические соединения, а также композиционные материалы.

Полупроводниками называют материалы, электропроводностью которых можно управлять путём воздействия электрических и магнитных полей, света, температуры и других энергетических факторов. Удельное сопротивление полупроводников ρ_v находится в пределах от 10^{-5} до 10^8 Ом·м.

Полупроводниковые свойства проявляют двенадцать элементов из средней части таблицы Менделеева – В (бор), С (углерод), Si (кремний), Р (фосфор), S (сера), Ge (германий), As

(мышьяк), Se (селен), α -Sn (альфа-олово), Sb (сурьма), Te (теллур), I (йод), а также множество химических соединений, в том числе и органических.

Диэлектрическими называют материалы с $\rho_v > 10^8$ Ом·м, которые практически не проводят электрический ток. Под действием электрического поля в них происходит поляризация – смещение связанных электрических зарядов. Способность вещества к поляризации характеризуется значением относительной диэлектрической проницаемости ϵ , которая показывает, во сколько раз вещество, поляризуясь, ослабляет внешнее электрическое поле по сравнению с вакуумом; во столько же раз возрастает ёмкость конденсатора, если пространство между его обкладками заполнить веществом.

Диэлектрики, применяемые для целей электрической изоляции материалов, называют пассивными. Качество изоляции характеризуется пробивным напряжением, а также электрической прочностью, которая представляет собой отношение пробивного напряжения к толщине материала. Потери при работе изоляции в переменных полях характеризуются тангенсом угла диэлектрических потерь $\text{tg } \delta$, который показывает, какая часть от энергии, запасаемой при поляризации диэлектрика, выделяется в виде тепла. Активными называют диэлектрики, свойствами которых можно управлять, и таким образом использовать их для электрических, электромеханических, электрооптических и других преобразований энергии, а также для запоминания и визуального представления информации.

Границы, устанавливаемые между классами материалов по значениям удельного электрического сопротивления, несколько условны; многие полупроводники при низких температурах ведут себя подобно диэлектрикам, а некоторые проявляют свойство сверхпроводимости; у некоторых диэлектриков при сильном нагревании появляется значительная электропроводность.

По поведению в магнитном поле материалы подразделяют на сильномагнитные (магнитные) и слабомагнитные (немагнитные). Более подробная классификация рассматривает 5 групп веществ: диамагнетики, парамагнетики, ферромагнетики, антиферромагнетики и ферримагнетики. Основным магнитным параметром является относительная магнитная проницаемость μ , которая показывает, во сколько раз вещество изменяет магнитное поле по сравнению с вакуумом (если $\mu > 1$, то усиливает, если $\mu < 1$, то ослабляет).

Металлические магнитные материалы проводят электрический ток, поэтому частотный диапазон их использования ограничен устройствами постоянного тока, а также тока промышленной и звуковой частоты. Для использования в высокочастотных и сверхвысокочастотных (СВЧ) устройствах обработки и передачи информации применяют полупроводниковые и диэлектрические магнитные материалы, которые отличаются малой электропроводностью и малыми потерями энергии на перемагничивание и переполяризацию.

Электромагнитные свойства вещества определяются строением электронных оболочек атомов, из которых оно состоит.

Контрольные вопросы:

1. Как классифицируются материалы по электрическим свойствам?
2. Как классифицируются материалы по магнитным свойствам?

ПРАКТИЧЕСКАЯ РАБОТА №2

Тема: Изучение электрических характеристик электротехнических материалов

Цель работы: Изучение электрических свойств металлов с помощью моста постоянного тока.

Дидактическое оснащение работы:

1. Испытание материалов / Под редакцией Х.Блюменауэра.- М.:Металлургия, 1979.- 447с.
2. Б.Н. Арзамасов, В.И.Макарова. Материаловедение. – М.: Издательство МГТУ имени Н.С.Баумана, 2001.- 647с.
3. А.С. Касаткин, М.В.Немцов. Электротехника. – М.: Высшая школа, 2000. - 543с.

Порядок выполнения работы:

1. Изучить теоретический материал по теме занятия.
2. Ответить на контрольные работы.
3. Измерить электрическое сопротивление образца из меди и алюминия и занести данные в таблицу

ТЕОРЕТИЧЕСКИЙ МАТЕРИАЛ

Измерение электрических свойств

Все материалы в твердом состоянии характеризуются электрическими свойствами. Они различаются своей способностью проводить электрический ток (электропроводность). Электропроводность может быть определена с высокой степенью точности, поэтому с помощью этой величины можно устанавливать небольшие различия в составе, термообработке материалов и обнаруживать в них дефекты. Методы измерения электропроводности различаются в зависимости от принадлежности материалов к проводникам, полупроводникам или изоляторам. При очень низких температурах в некоторых металлах проявляется сверхпроводимость. Температура перехода в сверхпроводящее состояние зависит от свойств материала. В изоляторах под действием электрического поля возникает диэлектрическая поляризация, влияющая на другие характеристики материала.

Удельное электрическое сопротивление

Электрическое сопротивление R испытуемого образца определяется по закону Ома

$$R = \frac{U}{I}, \quad (1.1)$$

где U — напряжение на концах образца; I — проходящий через него ток.

Электрическое сопротивление зависит от геометрической формы образца

$$R = \frac{\rho l}{A}, \quad (1.2), \quad \text{где } l \text{ — длина образца; } A \text{ — площадь его поперечного сечения;}$$

ρ — коэффициент пропорциональности, представляющий удельное электрическое сопротивление.

Величина, обратная удельному электрическому сопротивлению носит название электропроводности

$$\gamma = \frac{1}{\rho} \quad (1.3)$$

Удельное электрическое сопротивление металлов ρ определяется явлениями рассеяния их электронов проводимости на дефектах решетки и колебаниями решетки (фононами). Таким образом, ρ определяется двумя составляющими: зависящей от температуры фононной составляющей $\rho(T)$ и независимого от температуры остаточного сопротивления ρ_0 (за счет дефектов):

$$\rho = \rho_0 + \rho(T) \quad (1.4)$$

При низких температурах зависимость $\rho(T)$ приближается к нулю, так как колебания решетки при абсолютном нуле исчезают. С увеличением температуры зависимость $\rho(T)$ растет пропорционально T^5 . В области температур $0,2\theta \leq T \leq 2\theta$ эта зависимость характеризуется ростом сопротивления по линейному закону (θ — дебаевская температура). Для более высоких температур могут иметь место отклонения от такой зависимости. Температурная зависимость удельного электросопротивления обычно характеризуется температурным коэффициентом α_ρ

$$\alpha_\rho = \frac{1}{\rho} \frac{\partial \rho}{\partial T} \quad (1.5)$$

Кроме того, удельное электрическое сопротивление $\rho(T)$ при заданной температуре с хорошим приближением определяется по интерполяционной формуле

$$\rho_T = \rho_N (1 + \alpha_\rho \Delta T) \quad (1.6)$$

где ρ_N — удельное электрическое сопротивление при комнатной температуре;

ΔT — приращение температуры.

Независимое от температуры остаточное сопротивление ρ_0 является мерой концентрации дефектов в решетке металла, например содержания атомов примесей в узлах решетки или в междоузлиях, дислокаций, вакансий и др. Наиболее точно остаточное сопротивление может быть определено измерениями при низких температурах, когда $\lim_{T \rightarrow 0} \rho(T) = 0$.

Для оценки относительно низкой концентрации дефектов можно применить правило Матиссена, согласно которому функция $\rho(T)$ не зависит от содержания дефектов. В этих случаях удельное электросопротивление можно измерять даже при комнатной температуре, и изменения значений сопротивления можно отнести только за счет изменения остаточного сопротивления.

Для двойных и более сложных сплавов удельное электросопротивление зависит от соотношения между компонентами, от их свойств и характера образовавшегося сплава.

Термообработка так же, как и холодная деформация, приводит, как правило, к изменению степени дефектности металлов и сплавов, что позволяет производить оценку дефектности измерением удельного электросопротивления. Измерение электропроводности применяют для наблюдения за превращениями. Ограниченное применение эти измерения находят при определении точек плавления чистых металлов, начала плавления сплавов и процесса дисперсионного твердения.

Для измерения электропроводности форма образца должна быть возможно более простой, например в виде стержней, полос или проволоки. При этом следует обращать особое внимание на то, чтобы весь образец был однородным по составу и структуре.

Простейшим методом определения сопротивления является метод амперметра и вольтметра, при котором измеряют падение напряжения в образце, через который пропускают ток. Внутреннее сопротивление амперметра и вольтметра необходимо выбирать таким, чтобы оно не являлось причиной заметных ошибок при измерении сопротивления ($R \ll R_{\text{вольтметра}} \ll R; R_{\text{амперметра}} \gg R$). Для численной оценки пользуются уравнениями (1.1) и (1.2).

Прямое измерение электрического сопротивления можно производить с помощью мостов Уитстона и Томсона (рисунок 1.1). Мост Уитстона применяют при измерении сопротивлений порядка нескольких ом.

Если через гальванометр G ток не протекает, то

$$R_x = \frac{R_1}{R_3} R_2 \quad (1.7)$$

Мост можно уравновесить изменением R_1 или отношения R_2/R_3 . Отсюда следует возможность измерений с помощью мостов двух следующих видов — с постоянным (эталонный реостат) и с переменным отношением плеч (проволочный мост Уитстона — Кирхгофа).

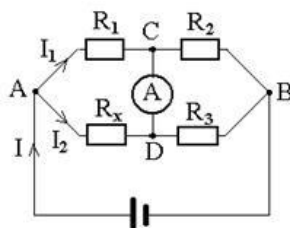


Рис.1. Мостовая схема

Двойной мост Томсона позволяет измерять небольшие сопротивления в пределах от 10^{-6} до 1 Ом. Кроме того, при помощи этой установки можно измерять незначительные изменения электрического сопротивления. Если через гальванометр G ток не проходит, имеем

$$R_x = R_r \frac{i_1(R_1 - i_2)R_3}{i_1(R_2 - i_2)R_4} \quad (1.8)$$

или, если к тому же $R_1 = R_3$ и $R_2 = R_4$, то

$$R_x = \frac{R_n R_1}{R_2} \quad (1.9)$$

Компенсационный метод позволяет производить наиболее точные измерения. Образец с сопротивлением R_x включают последовательно в цепь с эталонным сопротивлением R_n . С помощью компенсатора сравнивают и компенсируют падения напряжения на обоих сопротивлениях. Отсюда следует

$$R_x = \frac{R_n U_x}{U_n} \quad (1.10)$$

Описанные выше методы определения электрического сопротивления не пригодны для измерения высоких значений сопротивления. В этом случае применяют метод разряда конденсатора. Конденсатор, заряженный до напряжения U емкостью C , разряжается через сопротивления R_t . Силу проходящего через сопротивление тока определяют по закону Ома и по временным изменениям заряда конденсатора. Если токи I_0 и I_t соответственно измеряют во время t_0 и t , то искомое сопротивление можно было определить по формуле

$$R_x = \frac{t - t_0}{C} \ln \frac{I_t}{I_0} \quad (1.11)$$

При необходимости производить измерения электрического сопротивления с высокой точностью на образцах сложной формы с успехом применяют четырехзондовый метод. Необходимо, однако, чтобы при этом образец имел хотя бы одну плоскую чистую поверхность. На образце устанавливают четыре металлических зонда. Электросопротивление бесконечно длинного, очень тонкого образца толщиной d при одинаковых расстояниях между зондами определяют по формуле

$$\rho = \frac{U}{I} \frac{2\pi d}{\ln 4} \quad (1.12)$$

Распространение этой формулы на конечную поверхность A , большие толщины d и различные расстояния между зондами возможно за счет применения корректирующих методов.

На рисунке 2 показана простая измерительная схема включения, применяемая для измерения металлических и полупроводниковых пленок и дисков. После установки измерительных зондов с помощью переменного сопротивления R_1 между внешними зондами 1 и 4 устанавливается измерительный ток I , в результате чего на средних зондах 2 и 3 имеет место падение напряжения U . Ток I , проходящий через зонды 1 и 4, поступает от источника постоянного напряжения E_1 . С помощью сопротивления R_2 на эталонном сопротивлении R_N устанавливается падение напряжения, равное падению напряжения U между измерительными зондами 2 и 3. При этом чувствительный зеркальный гальванометр показывает нуль. Измеряемое напряжение U равно произведению R_N на ток A_2 . При расстоянии между зондами ~ 1 мм измерительные токи составляют меньше 10 мА.

Трудности в подводке тока полностью устраняются при помещении образца в переменное магнитное поле. При этом в образце возникает индуцированный ток. Эти вихревые токи сами являются источником образования магнитного поля, которое противодействует первоначальному полю и ослабляет его. Ослабление поля может быть измерено с помощью электрического сигнала, который считывается в единицах удельного электросопротивления.

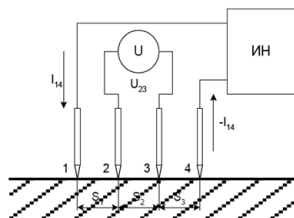


Рисунок 2 – Простая измерительная схема по четырехзондовому методу.

Для определения зависимости удельного электросопротивления от температуры образец нагревают в печах с защитной атмосферой, например в водороде. При этом необходимо учитывать влияние подводящих проводов и свойств контактов.

Таблица 1. Электрические свойства некоторых металлов и сплавов

Металл	$\rho_0, 10^{-6} \text{ Ом*см}$	$\rho, 10^{-6} \text{ Ом*см}$	T, К	Металл	$\rho_0, 10^{-6} \text{ Ом*см}$	$\rho, 10^{-6} \text{ Ом*см}$	T, К
Ag	1,5	1,6	210	Pd	9,77	10,56	275
Al	2,5	2,69	419	Pt	9,81	10,5	233
Au	2,04	2,2	165	Sb	32,1	35,2	201
Cu	1,55	1,67	335	Sn	10,1	12	160
Fe	8,71	9,06	462	Ta	12,4	13,9	247
In	8,2	8,65	109	Ti	42	47,5	278
Mg	3,94	4,2	330	W	4,89	5,5	380
Ni	6,58	6,75	413	Нихром	98,2	111	278
Pb	19,3	21,52	90	Латунь	3,9	4,3	283

Примечание: Удельное электросопротивление ρ_0 при 0°C , удельное электросопротивление ρ при 20°C и температура Дебая θ .

Метрологическое обеспечение

При проведении любых измерений имеется в виду достижение двух целей:

- 1) получение значения физической величины, то есть результата измерения;
- 2) определение степени достоверности результата измерения.

Основными характеристиками результата измерений являются точность и достоверность. Точность измерений определяет их качество и уменьшается с увеличением погрешностей. Достоверность измерений характеризует степень доверия к полученным результатам. Под погрешностью понимают отклонение результата измерения от истинного значения входной величины. Различают абсолютную, относительную, приведенную погрешности.

Под абсолютной погрешностью измерения понимают погрешность, выраженную в единицах входной величины. Разность между показаниями прибора A_x и истинным значением измеряемой величины A называют абсолютной погрешностью измерительного прибора ΔA

$$\Delta A = A_x - A. \quad (1.13)$$

Однако по значению абсолютной погрешности трудно судить о точности измерения. Поэтому вводится понятие относительной погрешности δ , то есть отношение абсолютной погрешности прибора к истинному значению измеряемой величины

$$\delta = (\Delta A / A) \cdot 100\%. \quad (1.14)$$

Для указания и нормирования погрешности средства измерения используется приведенная погрешность γ , то есть отношение абсолютной погрешности к нормирующему значению прибора A_n (может быть равно верхнему пределу измерения, диапазону измерения, длине шкалы)

$$\gamma = (\Delta A / A_n) \cdot 100\%. \quad (1.15)$$

Различают две составляющие погрешности измерения: инструментальную – зависящую от погрешностей применяемых средств измерений; методическую – связанную с несовершенством метода измерения.

Погрешности измерения делят на систематические и случайные. Кроме них, различают грубые погрешности, то есть существенно превышающие ожидаемые при данных условиях. Грубые погрешности обычно не учитываются.

Под систематическими понимают погрешности, которые при повторных измерениях величины остаются неизменными или изменяются по определенному закону. Систематическую погрешность можно определить и влияние ее на результат измерения устранить введением поправки.

Под случайными погрешностями понимают такие погрешности, изменение которых не подчиняется какой либо закономерности. Они происходят от влияния на результат измерения причин случайного характера. Для исключения случайной погрешности измерения проводят неоднократно, причем, чем больше измерений, тем меньше значение погрешности. Обычно стремятся к тому, чтобы погрешность измерений не превышала заданных границ с необходимой достоверностью.

Для обработки результатов прямых измерений дают оценку истинному значению измеряемой величины и определяют степень достоверности этой оценки. При обработке результатов прямых измерений используется следующая методика:

1. если выполнено N измерений одной и той же величины A , (причем $N > 2$), и получено N результатов a_1, a_2, \dots, a_n , то в качестве оценки истинного значения измеряемой величины берется среднеарифметическое результатов измерений

$$A_{cp} = \sum_{n=1}^N a_n / N, \quad (1.16)$$

где a_n – результат одного измерения; N – количество измерений.

2) точность полученной оценки истинного значения измеряемой величины (результата измерения) характеризуется оценкой дисперсии D и среднеквадратичного отклонения σ , которые определяются по формулам

$$D = \frac{\sum_{n=1}^N (A_{cp} - a_n)^2}{N(N-1)}. \quad (1.17)$$

$$\sigma = \sqrt{D}. \quad (1.18)$$

3) значение σ позволяет найти значение доверительного интервала ΔA_{cl} при заданной доверительной вероятности P_d (для практических работ обычно принимают $P_d = 0,95$), используя распределение Стьюдента. Значение ΔA_{cl} определяется как

$$\Delta A_{cl} = \sigma \cdot t(P_d, N), \quad (1.19)$$

где $t(P_d, N)$ – коэффициент Стьюдента, определяется по таблице 1 приложения А, в зависимости от заданной доверительной вероятности и количества измерений.

4) определяется значение систематической погрешности (приборная погрешность) $\Delta A_{сист}$

$$\Delta A_{сист} = \frac{X}{100} \cdot A_n, \quad (1.20)$$

где X – класс точности измерительного прибора; A_n – предел измерения прибора (нормирующее значение).

5) определяется абсолютная погрешность результата измерения (полуширина доверительного интервала)

$$\Delta A = \sqrt{\Delta A_{cl}^2 + \Delta A_{сист}^2}. \quad (1.21)$$

6) определяется относительная погрешность измерения, позволяющая оценить величину погрешности по отношению к самой измеряемой величине:

$$\delta = \Delta A / A_{cp}. \quad (1.22)$$

7) окончательно истинное значение измеряемой величины записывается в виде

$$A = A_{cp} \pm \Delta A. \quad (1.23)$$

ОПИСАНИЕ ПРИБОРА

Назначение прибора

Мост постоянного тока типа МО-62 (ГОСТ 7165-66) предназначен для измерения омических сопротивлений в следующих пределах и классах точности:

а) С наружным гальванометром

от 10^{-4} до 10^{-2} Ом в классе 0,5 (дополнительный предел);

от 10^{-2} до 10^6 Ом в классе 0,1;

б) С встроенным гальванометром

от 10^{-4} до 10^{-3} Ом в классе 5,0 (дополнительный предел);

от 10^{-3} до 10^{-2} Ом в классе 1,0 (дополнительный предел);

от 10^{-2} до 10^{-1} Ом в классе 0,5;

от 0,1 до 1 Ом в классе 0,2;

от 1 до 10^4 Ом в классе 0,1;

от 10^4 до 10^5 Ом в классе 0,5;

от 10^5 до 10^6 Ом в классе 2,0.

Кроме того, мост позволяет:

- определить характер и место повреждения воздушных линий или кабеля;
- поверять измерительные приборы и устройства к термометрам сопротивления, за исключением некоторых пределов измерения;
- подгонять сопротивлений соединительных линий приборов, работающих с термометрами сопротивления по 2 и 3-проводной схеме включения;
- измерять сопротивления изоляции в пределах от 1 до 100 МОм;
- использовать плечо сравнения моста в качестве магазина сопротивления;
- использовать внутренний гальванометр во внешних электрических цепях.

Мост предназначен для работы при температуре окружающего воздуха от +10 до +35°C и относительной влажности до 80%

Конструкция

Общий вид моста представлен на рисунке 3.

Корпус прибора деревянный с ручкой для переноски и с 8 резиновыми ножками. На внутренней стороне съемной крышки прибора укреплен ящик для сетевого шнура и для калиброванных проводов, а также шильдик с изображением электрической схемы прибора, основных схем измерения и основных технических характеристик.

На дюралюминиевой панели прибора смонтированы:

а) гальванометр магнитоэлектрической системы с подвижной частью, укрепленной на растяжках;

б) шесть декадных переключателей, собранных на отдельных прессованных основаниях;

в) на трех переключателях установлено по 10 катушек, каждая сопротивлением соответственно 100, 10 и 1 Ом; и а четвертом переключателе — 10 спиралей по 0,1 Ом; на пятом переключателе — 10 петель сопротивлением по 0,01 Ом. Эти пять декадных переключателей с катушками сопротивления, соединенными последовательно, образуют рычажный магазин, служащий одновременно плечом сравнения моста.

На шестом переключателе “N = 9” установлено 11 катушек сопротивления, которые соединены последовательно и образуют «плечи отношения» моста.

Катушки сопротивления намотаны бифилярно из манганинового провода на каркасы и пропитаны церезином, спирали и петли покрыты шеллаком;

г) переключатель питания моста «ПП», имеющий пять фиксированных положений:

- “БН” — батарея наружная;
- 1,5 V — “БВ” батареи питания моста внутренние (1,5 в);
- 9 V - “БВ” батареи питания моста внутренние (9 в);
- I 5 V — сеть питание моста от сети переменного тока (через трансформатор и выпрямитель);
- 36 V — сеть питание моста от сети переменного тока (через трансформатор и выпрямитель);

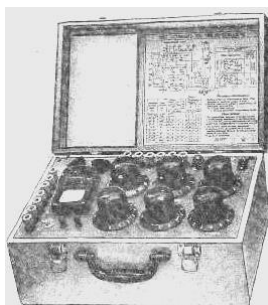


Рисунок 3. Общий вид моста постоянного тока

- д) переключатель «СЕТЬ» — для включения схемы прибора в сеть переменного тока;
- е) «Пр» — предохранитель на два положения — 127 В и 220 В в зависимости от напряжения питания сети;
- ж) гнездо для включения штепсельной вилки шнура для питания прибора от сети;
- з) сигнальная лампочка, сигнализирующая о включении прибора в сеть;
- и) кнопки «ГРУБО» и «ТОЧНО» для последовательного включения источника питания и гальванометра;
- к) переключатель схемы «ПС» на 4 фиксированных положения:
 - «МП» — метод петли;
 - «ЗИ» — метод трех измерений;
 - «2з» — двухзажимная схема измерения;
 - «4з» — четырехзажимная схема измерения;
- л) переключатель гальванометра «ГВ-ТН», имеющий два фиксированных положения «ГВ» и «ГН», позволяющий подключать к схеме прибора внутренний или наружный гальванометры;
- м) зажимы «БН» для подключения наружной батареи;
- н) зажимы «ГН» для подключения наружного гальванометра;
- о) зажимы «R», «2,5 Ω», «7,5Ω» используются для подключения поверяемых приборов, работающих с термометрами сопротивления;
- п) зажимы «П1», «Т1», «Т2», «П2» — используются для подключения измеряемого сопротивления по двух и четырехзажимной схеме включения;
- р) зажим «земля» используется для заземления прибора при питании его от сети переменного тока, а также для защиты от влияния токов утечки при измерении сопротивлений $10^4 - 10^6$ Ом.

Панель крепится четырьмя винтами к деревянному корпусу. Два винта крепления панели к корпусу опечатываются заводом-изготовителем. На дне корпуса закреплена кассета с внутренним источником питания (9 гальванических элементов по 1,6 В).

ПОРЯДОК ВЫПОЛНЕНИЯ РАБОТЫ

1. Подготовка к работе

1. Перед измерением установить корректором стрелку гальванометра на «О».
2. При испытании кабельных и воздушных линий предварительно отключить источники электрической энергии и разрядить измеряемые цепи.
3. При использовании наружных источника питания и гальванометра подключить их соответственно к зажимам «БН» и «ГН», а переключатели «ПП» и «ГН-ГВ» установить соответственно в положения «БН» и «ГН».
4. При использовании внутренних источника питания и гальванометра переключатели «ПП» и «ГН-ГВ» установить соответственно в положение «БВ» (1,5 V или 9 V) и «ГВ».
5. При питании моста от сети необходимо:
 - а) предохранитель установить в положение, соответствующее величине питающего напряжения (127 В или 220 В);
 - б) для безопасности работы зажим «земля» рекомендуется заземлить;
 - в) установить в гнездо для включения штепсельной вилки сетевой шнур и включить с помощью сетевого шнура прибор в сеть переменного тока. Включить переключатель «СЕТЬ» в положение «ВКЛ.», при этом должна зажечься сигнальная лампочка прибора, переключатель «ПП» установить в положение «СЕТЬ» (1,5 V или 36 V).
6. При необходимости сменить элементы внутренней батареи питания необходимо:
 - а) отвернуть 4 винта и снять крышку кассеты;
 - б) вынуть использованные элементы;

- в) вложить, не применяя усилия, новые элементы;
 - г) поставить крышку и завернуть винты.
7. При измерениях зажим «земля» должен быть соединен перемычкой с рядом расположенным металлическим зажимом.
8. Перед опытами по измерению сопротивления металлов необходимо измерить сопротивление измерительных проводов.

2. Опыт с образцами из меди

1. Взять образец 1 (медь) и измерить его сопротивление с помощью моста постоянного тока (прибор МО-62).

Измерение сопротивлений производить по 4-х зажимной схеме подключения в следующем порядке:

- а) измеряемое сопротивление подключить согласно принципиальной схеме (рисунок 3.1);
- б) переключатель схемы измерения «ПС» установить в положение «4з» (4-зжимная схема включения);
- в) на переключателе плеч соотношений «N=» установить выбранный множитель;
- г) при последовательно нажатой кнопке «ГРУБО» и «ТОЧНО» вращением рукояток переключателей «X 100 Ω», «X 10 Ω», «X 1 Ω», «X 0,1 Ω», «X 0,01 Ω» (плечо сравнения) установить стрелку гальванометра на «0»;
- д) результат измерения определяется по формуле

$$R_x = R_{CP} \cdot N, \quad (3.1)$$

где N — множитель, выставленный на переключателе плеч отношения «N —».

$$R_{CP} = (X_1 \cdot 100 + X_2 \cdot 10 + X_3 \cdot 1 + X_4 \cdot 0.1 + X_5 \cdot 0.01), \quad (3.2)$$

где X_1, X_2, X_3, X_4, X_5 — показания рукояток переключателей плеча сравнения соответственно «X 100 Ω», «X 10 Ω», «X 1 Ω», «X 0.1 Ω», «X 0,01 Ω».

Длина и площадь поперечного сечения образцов показаны в таблице 3.1.

По формуле 1.2 и 1.3 определить удельное электрическое сопротивление ρ и электропроводность γ материала образца. Сравнить с табличным значением.

Таблица 3.1 – Длина и поперечное сечение образцов

Образец	L, см	A, см
1 и 1И	113	0,06
2 и 2И	97	0.06
3 и 3И	112	0.004

2. Взять образец 1И (образец с измененной структурой металла). Изменение структуры металла произведено термической обработкой (нагревом образца). С помощью измерительного моста измерить сопротивление образца.

3. Сравнить сопротивление образцов 1 и 1И.

Опыт с алюминиевыми образцами и опыт с образцами из нихрома провести аналогично опыту с медными образцами.

Результаты измерений занести в таблицу 3.2.

Таблица 3.2 – Результаты измерений

Образец	R, Ом	$\rho_{\text{табличное}}, \text{Ом} \cdot \text{см}$	$\rho_{\text{расчетное}}, \text{Ом} \cdot \text{см}$	ΔA	$\delta, \%$

--	--	--	--	--	--

Контрольные вопросы:

1. Что такое электропроводность?
2. Что такое удельное электросопротивление?
3. Объяснить метод измерения сопротивления с помощью моста Уитстона.
4. Объяснить метод измерения сопротивления с помощью моста Томсона.
5. Сущность компенсационного метода?
6. Какие функции выполняет мост постоянного тока типа МО-62?
7. Объяснить расхождения между табличными и экспериментальными данными.
8. Объяснить изменение сопротивления с изменением структуры металла.
9. Объяснить зависимость электрического сопротивления от температуры.
10. Какие бывают погрешности измерений?

ИНСТРУКЦИЯ ПО ТЕХНИКЕ БЕЗОПАСНОСТИ

При работе в лаборатории электротехники к лабораторной работе допускаются лица, прошедшие инструктаж по технике безопасности при работе с электроизмерительными приборами.

1. Не включать схемы и приборы без разрешения преподавателя или лаборанта.
2. Все соединения необходимо производить при помощи стандартных вилок и зажимов.
3. Перед включением схемы убедиться в том, что проводники хорошо заземлены, а их токоведущие части достаточно удалены друг от друга.
4. При любых отклонениях от нормальной работы схемы немедленно выключить электрическое питание и сообщить об этом преподавателю или лаборанту.
5. Не оставлять включенную схему без надзора.
6. Не касаться оголенных участков схемы.
7. Не применять проводники с поврежденной изоляцией, не скручивать короткие проводники для получения длинных концов.
8. Не производить переключения в схеме под напряжением.
9. Не исправлять самостоятельно повреждения в цепи электрического питания, розетках и выключателях.

ПРАКТИЧЕСКАЯ РАБОТА № 3

Тема: Изучение классификации и характеристик магнитных материалов

Цель работы: Изучить классификацию и характеристики магнитных материалов.

Дидактическое оснащение работы:

1. Л.В.Журавлева Электроматериаловедение: учебник для начального профессионального образования: Учебное пособие для среднего профессионального образования / Людмила Васильевна Журавлева. – 2-е изд., стер. – М.: Издательский центр «Академия», 2013.- 312с.
2. Методические рекомендации к выполнению работы

Порядок выполнения работы:

1. Изучить теоретический материал по теме занятия.

2. Ответить на контрольные вопросы

ТЕОРЕТИЧЕСКИЙ МАТЕРИАЛ

Магнитные материалы

Магнитные свойства вещества обусловлены особенностями внутриатомного движения электронов. Под действием внешнего магнитного поля движение электронов изменяется, и вещество приобретает намагниченность. Некоторые вещества обладают собственной намагниченностью в пределах участков структуры, называемых доменами. Под действием внешнего магнитного поля намагниченность таких веществ изменяет своё направление.

В изотропной (однородной) среде намагниченность J_m , А/м, направлена согласно или встречно напряжённости внешнего магнитного поля H , А/м, и связана с ней соотношением

$$J_m = \pm k_m H,$$

где $\pm k_m$ – магнитная восприимчивость, безразмерная величина, характеризующая способность данного вещества намагничиваться.

Индукция магнитного поля B , Тл, является результатом совместного действия напряжённости внешнего поля H и собственной намагниченности J_m вещества. В изотропном веществе

$$B = \mu_0 H + \mu_0 J_m = \mu_0 H \pm k_m \mu_0 H = \mu_0 (1 \pm k_m) H = \mu_0 \mu H,$$

где $\mu_0 = 4\pi \cdot 10^{-7}$ Гн/м – магнитная постоянная вакуума;

$\mu = (1 \pm k_m)$ – относительная магнитная проницаемость вещества.

Относительная магнитная проницаемость μ показывает, во сколько раз вещество изменяет (усиливает или ослабляет) магнитное поле по сравнению с полем в вакууме.

В анизотропном кристаллическом веществе намагниченность J_m направлена по одной из осей лёгкого намагничивания кристаллов (подразд. 3.2), а магнитная проницаемость μ зависит от их ориентации относительно внешнего магнитного поля.

Классификация веществ по магнитным свойствам

По реакции на внешнее магнитное поле и характеру внутреннего магнитного упорядочения все вещества в природе можно подразделить на пять групп: диамагнетики, парамагнетики, ферромагнетики, антиферромагнетики и ферримагнетики.

К диамагнетикам относят вещества, ослабляющие магнитное поле, у которых магнитная восприимчивость отрицательна, а магнитная проницаемость μ меньше 1. Диамагнитный эффект обусловлен небольшим уменьшением скорости вращения электронов при внесении атома в магнитное поле. Это уменьшение оказывает размагничивающее действие и проявляется во всех веществах, однако в большинстве случаев диамагнитный эффект маскируется другими более сильными магнитными эффектами.

Диамагнетиками являются инертные газы, водород, азот, многие жидкости (вода, нефть и нефтепродукты), большинство полупроводников (кремний, германий, соединения III и V, II и VI главных подгрупп таблицы Менделеева) и органических соединений,

щелочно-галогидные кристаллы, неорганические стекла, а также ряд металлов (медь, серебро, золото, цинк, ртуть, галлий и др.). Магнитная проницаемость μ этих веществ незначительно (на 10^{-6} – 10^{-7}) меньше единицы и почти не зависит от температуры.

Ослабляя магнитное поле, диамагнетики выталкиваются из него. Вещества в сверхпроводящем состоянии совсем не пускают внутрь себя магнитное поле ($\mu = 0$) и являются идеальными диамагнетиками.

К парамагнетикам относят вещества с малой положительной магнитной восприимчивостью k_M , $=10^{-3}$... 10^{-6} , слегка усиливающие магнитное поле (μ немного больше 1). Атомы парамагнетиков обладают небольшими собственными магнитными моментами. В отсутствие внешнего поля, из-за теплового движения, эти магнитные моменты распределены хаотично, так что в целом намагниченность вещества равна нулю. Под действием внешнего поля магнитные моменты атомов, поворачиваясь в том же направлении, усиливают его на доли процента. Тепловое движение противодействует магнитной упорядоченности, поэтому магнитная проницаемость парамагнетиков заметно зависит от температуры.

Парамагнетиками являются кислород, окись азота, щелочные и щелочноземельные металлы, некоторые переходные металлы, соли железа, кобальта, никеля и редкоземельных элементов.

Усиливая магнитное поле, парамагнетики втягиваются в него.

К ферромагнетикам относят вещества с очень большой положительной магнитной восприимчивостью. Значение магнитной проницаемости μ некоторых ферромагнетиков может превышать миллион и сильно зависит от напряжённости поля и температуры.

Свойства ферромагнетиков проявляют железо, никель, кобальт и некоторые редкоземельные металлы, атомы которых отличаются очень сильным собственным магнитным моментом. На внешнем электронном уровне этих элементов оказалось несколько электронов, которые определяют их свойства, как металлов. Однако внутренние оболочки этих элементов остались незаполненными и магнитные моменты электронов этих оболочек – нескомпенсированными. В 3-й электронной оболочке атома железа 4 электрона имеют нескомпенсированные магнитные моменты, в результате сложения которых атом железа представляет собой самый сильный из элементарных магнитов. Соседние атомы ферромагнетика спонтанно (самопроизвольно) ориентируют свои магнитные моменты в одном из направлений лёгкого намагничивания кристаллов в пределах области, называемой доменом. Магнитные моменты соседних доменов направлены по-разному, так что в общем объёме вещества они компенсируют друг друга, результирующая намагниченность равна нулю и вещество имеет минимум энергии. Однако под воздействием внешних магнитных полей магнитные моменты доменов легко изменяют своё направление, усиливая эти поля в сотни, тысячи, миллионы раз.

Атомы антиферромагнетиков также являются элементарными магнитами, однако их магнитные моменты направлены антипараллельно (встречно) и компенсируют друг друга. Магнитная восприимчивость антиферромагнетиков положительна, $k_M = 10^{-3}$... 10^{-5} ; магнитная проницаемость μ немного больше 1 и сильно зависит от температуры. При нагревании антиферромагнетик переходит в парамагнитное состояние. Температура такого перехода, при которой исчезает магнитная упорядоченность, получила название точки Нееля.

Антиферромагнетизм обнаружен у хрома, марганца и ряда редкоземельных элементов (Ce, Nd, Sm, Tm и др.). Типичными антиферромагнетиками являются простейшие химические соединения на основе переходных металлов.

В ферримагнетиках магнитные моменты также направлены антипараллельно, но это магнитные моменты разных атомов либо ионов, поэтому они не скомпенсированы. Ферримагнетики обладают высокой магнитной проницаемостью (до десятков тысяч), которая, как и у ферромагнетиков, зависит от напряжённости магнитного поля и температуры. Свойствами ферримагнетиков обладают некоторые упорядоченные металлические сплавы, но, главным образом, – различные оксидные соединения, среди которых наибольший практический интерес представляют ферриты.

Диа-, пара- и антиферромагнетики можно объединить в группу слабомагнитных (немагнитных) веществ, тогда как ферро- и ферримагнетики представляют собой сильномагнитные (магнитные) материалы.

Основные характеристики магнитных материалов

Петли гистерезиса и магнитные характеристики материала

Если ферромагнетик намагнитить до насыщения B_s , а затем отключить внешнее поле, то индукция в нуль не обратится, а примет некоторое значение B_r , называемое остаточной индукцией (рисунок 1). Магнитный гистерезис (от греч. hysteresis – отставание) обусловлен процессами ступенчатого изменения намагниченности.

Значение остаточной индукции характеризует способность материала сохранять намагниченное состояние в отсутствии внешних намагничивающих сил. Чтобы скомпенсировать остаточную намагниченность, необходимо приложить внешнее магнитное поле с напряжённостью противоположного направления.

Коэрцитивной (сдерживающей) силой называют напряжённость размагничивающего поля H_c , при которой индукция в ферромагнетике, предварительно намагниченном до насыщения, обращается в нуль. Знак «-» показывает, что напряжённость внешнего поля направлена навстречу остаточной намагниченности. Увеличение напряжённости поля до значений, больших H_c , вызывает перемагничивание ферромагнетика в обратном направлении вплоть до насыщения $-B_s$.

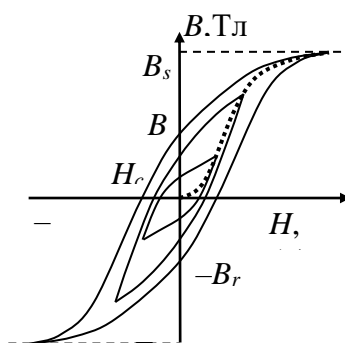


Рисунок 1. Петли гистерезиса

При снятии внешнего поля индукция уменьшится до $-B_r$. Прикладывая внешнее поле с напряжённостью H_c и более, можно намагнитить материал до насыщения B_s . При перемагничивании ферромагнетика от B_s до $-B_s$ и снова до B_s получают предельную

петлю гистерезиса. Перемагничивание материала не обязательно происходит до насыщения. При различных амплитудных значениях напряжённости внешнего поля получим петли, вершины которых образуют основную кривую намагничивания материала, изображённую пунктиром на рисунке 1. Для магнитомягких материалов (с малым значением H_c) она практически совпадает с начальной кривой намагничивания.

Индукция насыщения B_s , остаточная индукция B_r и коэрцитивная сила H_c , вид и площадь петли гистерезиса являются основными параметрами материала, характеризующими возможности применения его для той или иной цели. Материалы с широкой петлёй гистерезиса используют для постоянных магнитов; узкой – для магнитомягких сердечников, работающих на промышленной и звуковых частотах; линейной – на ультразвуковых и радиочастотах, прямоугольной – для сердечников импульсных трансформаторов и хранения информации.

Работа магнитного материала в переменном поле характеризуется динамической магнитной проницаемостью μ_{\sim} . Для её определения используют основную кривую намагничивания и амплитудные значения напряжённости H_m и индукции B_m магнитного поля

$$\mu_{\sim} = B_m / (\mu_0 H_m).$$

Крутизна основной кривой намагничивания в каждой точке характеризуется производной dB_m/dH_m , если магнитная проницаемость определяется через тангенс угла наклона касательной, проведённой через эту точку, то её называют дифференциальной.

Нередко ферромагнетик используется при одновременном воздействии сильного постоянного и слабого переменного магнитных полей. Изменение магнитного состояния ферромагнетика в этих условиях характеризуется небольшой частной петлей гистерезиса. Отношение приращения индукции ΔB_{\sim} к приращению напряжённости поля ΔH_{\sim} при фиксированном подмагничивающем поле H_{\sim} называют реверсивной магнитной проницаемостью.

Перемагничивание ферромагнетиков в переменных полях сопровождается потерями энергии, вызывающими нагрев материала. Потери на перемагничивание складываются из потерь на гистерезис, на вихревые токи и магнитное последствие (последним слагаемым обычно можно пренебречь). Потеря энергии на гистерезис в единице объёма вещества (в джоулях на кубический метр) за один цикл перемагничивания равна площади статической петли гистерезиса (полученной при медленном изменении магнитного поля). Мощность потерь на гистерезис пропорциональна частоте.

Вихревые токи возникают в плоскости, расположенной перпендикулярно магнитному полю (рисунок 2, а) за счёт ЭДС самоиндукции, пропорциональной скорости изменения магнитного потока. Мощность потерь от вихревых токов пропорциональна квадрату частоты. Частотный диапазон применения материала ограничивается именно вихревыми токами. Для уменьшения потерь на вихревые токи необходимо использовать магнитный материал с повышенным удельным сопротивлением и собирать сердечник из тонких листов, изолированных друг от друга (рисунок 2, б).

Вихревые токи экранируют внутренние слои сердечника, оказывая на него размагничивающее действие. Так как центральные части сердечника охватываются наибольшим числом вихревых токов, значение магнитной индукции там минимально. Вытеснение магнитного поля на поверхность проявляется тем сильнее, чем больше частота его изменения, а также магнитная проницаемость и удельная проводимость

намагничиваемой среды. Для оценки поверхностного эффекта используют понятие глубины проникновения Δ электромагнитного поля в вещество (например, для малоуглеродистой стали, глубина проникновения поля на частоте 50 Гц составляет 0,7 мм, а на частоте 106 Гц – всего лишь 0,005 мм).

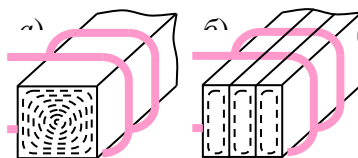


Рисунок 2. Распределение вихревых токов в

Поскольку индукция неравномерно распределяется по сечению магнитопровода, для характеристики его свойств в переменных магнитных полях используют усредненную характеристику – эффективную магнитную проницаемость $\mu_{\text{эф}}$. С ростом частоты размагничивающее влияние вихревых токов усиливается, а эффективная магнитная проницаемость уменьшается.

Затухание электромагнитной волны при её распространении в проводящей среде используют при создании электромагнитных экранов, служащих для защиты электронных схем и электроизмерительных приборов от внешних наводок, а также для защиты радиоэфира от помех, создаваемых генераторными устройствами. Для эффективной защиты толщина стенок экрана должна превышать, по крайней мере, глубину проникновения Δ электромагнитного поля в вещество. На радиочастотах практически непроницаемыми являются экраны из хорошо проводящих металлов – меди, латуни и алюминия. Однако на низких частотах такие экраны неэффективны, поскольку необходимы очень толстые стенки (например, на частоте 50 Гц у меди $\Delta = 1$ см). В этих случаях лучше использовать экраны из ферромагнитных материалов, особенно из пермаллоя или альсифера, обладающих весьма высокой магнитной проницаемостью.

Магнитострикция это изменение линейных размеров и формы ферромагнитного образца, вызванное искажениями кристаллической решётки под действием внешнего магнитного поля (рисунок 3).

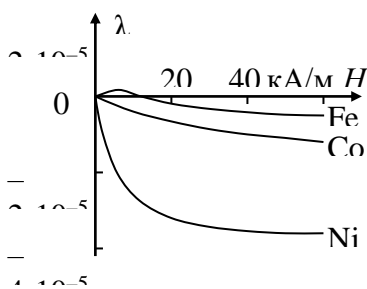


Рисунок 3. Зависимость коэффициента магнитострикции от напряжённости внешнего поля

Внутренние напряжения, возникающие при этом в материале, препятствуют смещению доменных границ и затрудняют намагничивание в слабых полях. Коэффициент магнитострикции $\lambda = \Delta/l$ может быть положительным и отрицательным, т. е. размер

образца вдоль намагничивающего поля может как увеличиваться, так и уменьшаться. Численное значение λ зависит от строения кристаллов, температуры и напряжённости магнитного поля. Большой коэффициент магнитострикции никеля используют в излучателях ультразвуковых колебаний. Сплав железа с никелем – пермаллой – отличается очень высокой магнитной проницаемостью в слабых полях, так как практически не деформируется при намагничивании, ввиду разных знаков коэффициентов магнитострикции Fe и Ni в левой части графиков рисунка 3.

Значение коэффициента магнитострикции λ_s , соответствующее магнитному насыщению, называют константой магнитострикции.

Контрольные вопросы:

1. Что такое магнитная проницаемость?
2. Как классифицируют вещества по магнитным свойствам?
3. Какие основные характеристики магнитных материалов?

ПРАКТИЧЕСКАЯ РАБОТА №4

Тема: Изучение типов и характеристик электроизоляционных изделий и материалов

Цель работы: Изучить типы и характеристики электроизоляционных изделий

Дидактическое оснащение работы:

1. Л.В.Журавлева Электроматериаловедение: учебник для начального профессионального образования: Учебное пособие для среднего профессионального образования / Людмила Васильевна Журавлева. – 2-е изд., стер. – М.: Издательский центр «Академия», 2013.- 312с.
2. Методические рекомендации к выполнению работы

Порядок выполнения работы:

1. Изучить теоретический материал по теме занятия.
2. Ответить на контрольные вопросы

ТЕОРЕТИЧЕСКИЙ МАТЕРИАЛ

Жидкие электроизоляционные материалы делятся на природные и синтетические. К природным диэлектрикам относятся нефтяные масла (трансформаторное, конденсаторное, кабельное) и касторовое масло.

Трансформаторное масло — светло-желтая и прозрачная маловязкая жидкость с температурой вспышки паров не ниже + 135°С и температурой застывания в пределах от —45 до —35°С. Плотность масла колеблется от 865 до 895 кг/м³(от 0,865 до 0,895 г/см³). Электрическая прочность масла сильно снижается при увеличении содержания в нем влаги. Трансформаторное масло применяется для заливки измерительных трансформаторов, маслonaполненных вводов и масляных выключателей. Лучшие сорта трансформаторного масла получают из эмбенской нефти, а обычные (товарные) масла — из бакинской нефти.

Конденсаторное и кабельное масло получают обычно из трансформаторного масла путем дополнительной очистки или из доссорской нефти. Эти масла отличаются от трансформаторного масла повышенными электрическими свойствами.

Конденсаторное масло применяется для пропитки изоляции бумажных конденсаторов, а кабельное масло служит для пропитки бумажной изоляции кабелей, где изоляционному маслу приходится работать в условиях очень высоких напряженностей — электрического поля (сотни киловольт на сантиметр).

Касторовое масло получают из семян клещевины и применяется оно в некоторых типах бумажно-масляных герметизированных конденсаторов, когда требуются не особенно высокие электрические характеристики и негорючесть изоляционного масла (касторовое масло практически не горит).

К синтетическим жидким электроизоляционным материалам относится совол.

Совол получают из бензола с последующим хлорированием. Это негорючая, взрыво-безопасная, неокисляющаяся вязкая жидкость с удельным весом в пределах 1,50—1,56. Совол применяется в основном для пропитки бумажных конденсаторов.

Твердеющие электроизоляционные материалы в момент их применения находятся в жидком состоянии и твердеют после охлаждения или в результате происходящих в них химических процессов. К ним относятся воскообразные диэлектрики, смолы, битумы, компаунды.

Воскообразные диэлектрики (воск, парафин, галовакс, церезин и др.) применяются в качестве пропитывающих и заливочных масс. В последнее время применение воска, парафина и галовакса ограничено. Они вытесняются церезином, смесью церезина и полиэтилена и другими воскообразными составами.

Церезин — воскообразное вещество, светло-желтого или оранжевого цвета, получаемое из некоторых сортов нефти или из воскообразного минерала озокерита («горного воска»). По электрическим свойствам церезин мало отличается от парафина, но имеет более высокую температуру плавления (65—80°С), повышенную стойкость против окисления и меньшую усадку при застывании.

Смолы при низких температурах имеют аморфное строение, хрупки и представляют собой стеклообразные массы. По происхождению смолы делятся на природные и искусственные.

К природным смолам относятся шеллак, канифоль и копалы.

Шеллак — смола желтоватого или красно-коричневого цвета, хорошо растворяется в спирте. В электроизоляционной технике шеллак используется в виде клеящих лаков, в частности при изготовлении миканитов.

Канифоль — хрупкая смола желтого или коричневого цвета, растворима в нефтяных и растительных маслах, спиртах, скипидаре. В электропромышленности канифоль применяется в виде растворов в нефтяных маслах в качестве пропиточных и заливочных компаундов.

Копалы — тугоплавкие смолы, обладающие блеском и большой твердостью. К ископаемым копалам относится янтарь, имеющий высокое удельное, объемное и поверхностное сопротивление. Янтарь применяется там, где важно иметь высокое сопротивление изоляции независимо от влажности воздуха (например, для вводов в электрометрах, электроскопах).

К **искусственным** (синтетическим) **смолам** относятся высокомолекулярные соединения, получаемые в результате реакции превращения различных веществ.

Битумы — аморфные материалы черного или темно-коричневого цвета, хрупки и имеют характерный раковистый излом. Битумы бывают искусственные (нефтяные) и природные, называемые асфальтами. Температура размягчения битумов 30—170° С. Лучшие электроизолирующие свойства имеют тугоплавкие битумы. Они используются как исходный материал для изготовления электроизоляционных покровных лаков и электроизоляционных пропиточных и заливочных компаундов.

Компаунды состоят из битумов, восков, смол, масел и канифоли. Пропиточные компаунды служат для пропитки обмоток электрических машин и бумажной изоляции силовых кабелей. Заливочные компаунды применяются для заливки соединительных,

ответвительных и концевых муфт силовых кабелей, для заполнения больших полостей в электрических машинах и аппаратах с целью получения влагонепроницаемого монолитного электроизоляционного покрытия.

Контрольные вопросы:

1. Какое практическое значение имеет теплопроводность электро-изоляционных материалов? В каких единицах измеряется удельная теплопроводность ?
2. Чем отличаются органические диэлектрики от неорганических? Назовите по 2-3 органических и неорганических диэлектрика и укажите их основные характеристики, в частности, допустимую рабочую температуру.
3. Что представляет собой трансформаторное масло? Укажите его основные особенности как электроизоляционного материала и как охлаждающей среды.
4. Опишите свойства совола в сравнении со свойствами транс-форматорного масла. Какова связь электроизоляционных свойств совола с его химическим составом?
5. Опишите свойства гетинакса, его технологию, укажите область применения.
6. Укажите, какими преимуществами обладает стеклотекстолит в сравнении с обычным текстолитом, и приведите данные, подтверждающие его преимущество

ПРАКТИЧЕСКАЯ РАБОТА № 5

Тема: Изучение сложных полупроводников и их свойств

Цель работы: Изучить свойства и характеристики сложных полупроводников; способы получения и применения

Дидактическое оснащение работы:

1. Л.В.Журавлева Электроматериаловедение: учебник для начального профессионального образования: Учебное пособие для среднего профессионального образования / Людмила Васильевна Журавлева. – 2-е изд., стер. – М.: Издательский центр «Академия», 2013.- 312с.
2. Методические рекомендации к выполнению работы

Порядок выполнения работы:

1. Изучить теоретический материал по теме занятия.
2. Ответить на контрольные вопросы

ТЕОРЕТИЧЕСКИЙ МАТЕРИАЛ

Классификация полупроводниковых материалов

Полупроводниковые материалы обладают проводимостью, которой можно управлять, изменяя напряжение, температуру освещенность и другие факторы.

Проводниковые материалы делятся по составу:

простые полупроводники - материалы, основной состав которых образован атомами одного химического элемента (германий, кремний, селен, теллур);

полупроводниковые соединения – материалы, состав которых образован атомами различных химических элементов. К этой группе относятся твердые растворы и химические соединения типа $AmVn$, где верхние индексы m и n обозначают группы Периодической системы химических элементов Д.И. Менделеева.

- а) сложные полупроводники типа AIV BIV;
- б) сложные полупроводники типа AIII BV;
- в) сложные полупроводники типа AII BVI;
- г) сложные полупроводники типа AIV BVI;
- д) сложные полупроводники типа A2V B3VI;
- е) оксидные полупроводники;
- ж) стеклообразные полупроводники;
- и) органические полупроводники.

Наибольшее применение нашли неорганические кристаллические полупроводники.

В зависимости от характера электропроводимости различают собственные и примесные полупроводники.

Электропроводимость полупроводников Собственная проводимость полупроводников

Такая проводимость может быть рассмотрена на примере кремния, который является элементом IV группы Периодической системы химических элементов Д. И Менделеева. Эти элементы образуют алмазоподобную модификацию гранцентрированной кубической решетки, в которой каждый атом, расположенный в узле кристаллической решетки, окружен четырьмя другими атомами и связан с ними ковалентной связью. Все электроны внешних оболочек участвуют в образовании ковалентных связей и свободные носители, создающие электропроводность, отсутствуют (рис. 1,а) Для того чтобы электрон превратился в свободный носитель заряда, необходимо сообщить ему дополнительную энергию, достаточную для разрыва ковалентной связи (рис. 1,б). Такая энергия определяется шириной запрещенной зоны и называется энергией активации ΔW (рис. 1,в).

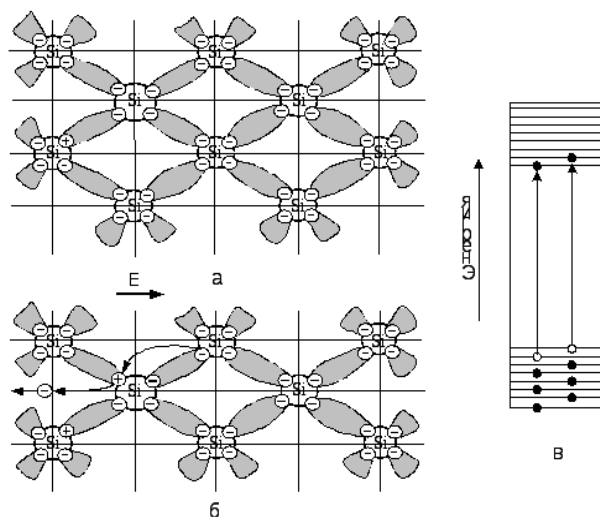


Рис. 1. Собственный полупроводник:

а – модель кристаллической решетки кремния без воздействия на него электрического поля; б – модель кристаллической решетки кремния при помещении его в электрическое поле; в - зонная диаграмма активизированного полупроводника

При разрыве ковалентной связи освободившийся электрон под действием тепловой энергии хаотически движется по объему полупроводника. На месте оторвавшегося электрона остается положительно заряженная незаполненная связь с зарядом, который равен заряду электрона, называемая дыркой. При отсутствии внешнего электрического поля дырка, как и электрон, совершает хаотические движения.

При этом сама дырка, в отличие от электрона, не перемещается по кристаллу. Ее движение связано с тем, что за счет энергии тепловых колебаний решетки электрон соседней ковалентной связи может пополнить свободную ковалентную связь в атоме с дыркой. В результате этого атом, у которого заполняются все связи, становится нейтральным, а в атоме, потерявшем электрон, образуется дырка (рис. 2,б). Создается впечатление движения дырок.

Проводимость полупроводника, которая возникает в результате разрыва собственных ковалентных связей, называется собственной.

Собственная электропроводность полупроводника γ складывается из электронной электропроводности γ_n и дырочной электропроводности γ_p : $\gamma = \gamma_n + \gamma_p$.

Примесная проводимость полупроводников

Примесная проводимость обусловлена несовершенством кристаллической структуры полупроводника. Дефекты в кристаллической решетке вызывают образование дополнительных энергетических уровней внутри запрещенной зоны (рис. 3,б, рис. 4,б). Благодаря этому для перехода электрона с дополнительного уровня в зону проводимости или из валентной зоны на дополнительный уровень требуется энергия, меньше ширины запрещенной зоны ΔW . В случае перехода электрона с дополнительного энергетического уровня в зону проводимости появляется дополнительный электрон проводимости. При переходе электрона с валентной зоны на дополнительный энергетический уровень образуется дополнительная дырка проводимости.

1. Электропроводность полупроводников n-типа

Если в кристаллической решетке кремния находится атом примеси, который представляет собой элемент V группы Периодической системы химических элементов Д. И. Менделеева, например фосфор (рис. 2,а), то четыре из пяти валентных электронов фосфора будут участвовать в формировании ковалентных связей с соседними атомами основного элемента кремния. Пятый валентный электрон фосфора связан только со своим атомом, и прочность этой связи много меньше прочности ковалентной связи. Для перехода этого электрона на дополнительный энергетический уровень (рис. 2,б) требуется энергия, много меньше энергии ширины запрещенной зоны ΔW . Оторвавшийся от атома фосфора пятый электрон превращается в электрон проводимости. На месте оторвавшегося электрона образуется дырка. Она остается неподвижной, дырочная проводимость в таком полупроводнике отсутствует и его проводимость носит электронный характер.

Полупроводники с преобладанием электронной электропроводности называют электронными или n-типа.

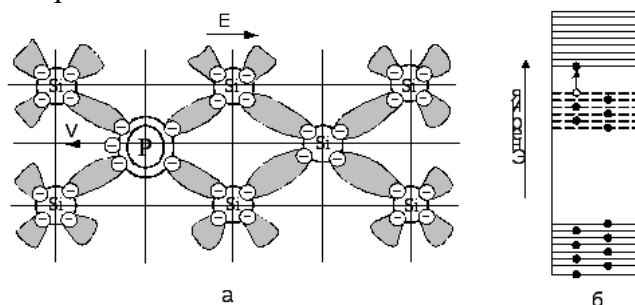


Рис. 2. Полупроводник n-типа:

а – модель кристаллической решетки; б - зонная диаграмма

2. Электропроводность полупроводников p-типа

Если в кристаллической решетке кремния находится атом примеси, который представляет собой элемент III группы таблицы Д. И. Менделеева, например бора, то все три валентных электрона бора участвуют в образовании ковалентных связей с кремнием,

одна связь кремния остается незаполненной. Эту связь можно заполнить электроном соседнего атома кремния, образовав четвертую ковалентную связь с примесным атомом бора (рис.3,а). Для этого электрон должен получить энергию, значительно меньшую, чем энергия запрещенной зоны (рис.3,б).

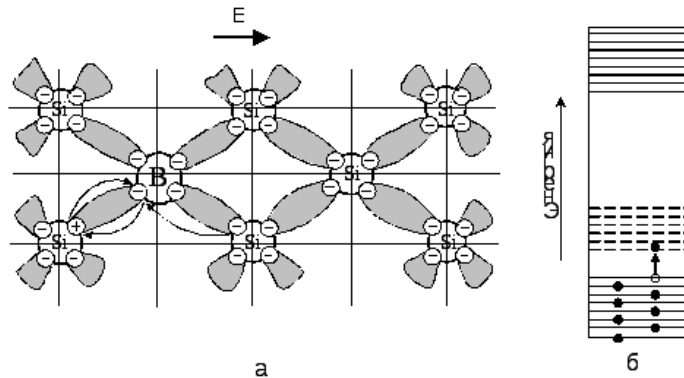


Рис. 3. Полупроводник р-типа:
а – модель кристаллической решетки; б - зонная диаграмма

Приняв дополнительный электрон, атом бора ионизируется и становится отрицательным ионом. При этом одна из четырех связей соседнего атома кремния остается незавершенной, т.е. образуется дырка. В результате тепловых колебаний решетки эта незавершенная связь может быть заполнена электроном соседнего атома, образуя новую дырку. Таким образом, в результате исчезновения одних дырок и образования новых происходит хаотичное движение дырок в пределах кристалла, которые являются носителями заряда. Поэтому электропроводность полупроводника носит дырочный характер.

Полупроводники с преобладанием дырочной электропроводности называют дырочными или р-типа.

Введение примесей в полупроводник приводит к появлению примесной электропроводности, возникающей в результате ионизации атомов примесей. В отличие от собственной примесная электропроводность образуется благодаря наличию носителей заряда только одного знака (электронов в полупроводниках n-типа и дырок в полупроводниках р-типа).

Возможность управлять значением и типом электропроводности полупроводников в результате введения примесей лежит в основе создания всех полупроводниковых приборов.

Контрольные вопросы:

1. В чем заключается суть зонной теории твердых материалов?
2. Поясните физические процессы, определяющие собственную и примесную проводимости полупроводников с точки зрения кристаллического строения вещества и зонной теории.
3. Как влияют внешние факторы (температура, деформация, свет, электрические поля и др.) на электропроводимость полупроводников?
4. Что такое электронно-дырочный переход?
5. Как производят сложные полупроводники?
6. Где применяют сложные полупроводники?

Вопросы для текущего контроля слушателей по темам рабочей программы дисциплины «Чтение чертежей и схем»

1. В зависимости от чего берется толщина штриховой, штрихпунктирной тонкой линии?
2. Какое основное назначение сплошной толстой линии, штриховой, штрихпунктирной тонкой линии?
3. С проведения каких линий обычно начинают выполнять чертеж?
4. Чему равны длина штрихов и расстояние между ними в штриховых линиях?
5. Какие размеры имеет лист формата А4?
6. На каком расстоянии от краев листа проводят рамку?
7. Где на чертеже располагают рамку?
8. Что означает на чертеже запись 1:1; 1:2; 2:1?
9. Допускается ли применять масштабы, не предусмотренные стандартом?
10. В каких единицах выражают линейные размеры?
11. Как в чертеже обозначают диаметр, радиус?
12. С какой стороны следует читать размерное число, поставленное у вертикальной размерной линии?
13. Что называется, проецированием?
14. Что называется проекцией?
15. Какие аксонометрические проекции вам известны?
16. Как располагают оси фронтальной диметрической и изометрической проекции? Как их строят?
17. В чем отличие технического рисунка от аксонометрических проекций?
18. Как располагают выносные и размерные линии при нанесении размеров на аксонометрических проекциях?
19. Что называют комплексным чертежом?
20. Как располагают проекции на чертеже?
21. Что означает «проекционная связь»?
22. Какую проекцию называют главным видом?
23. Для чего применяют на чертежах разрезы?
24. Какие изображения называют разрезами?
25. Какой разрез называют простым?
26. Какой разрез называют фронтальным?
27. Какой разрез называют наклонным?
28. Какой разрез называют местным?
29. Где выполняется наложенное сечение?
30. Какой разрез называют сложным?

Практические занятия

Практическая работа №1 Чтение чертежей и схем

Цель работы: Научиться читать чертежи с изображениями электромонтажных схем

Задание: Внимательно изучите чертеж, представленный на рисунке ниже.

Прочитайте чертеж. Оформите отчет по выполнению практической работы в тетради для практических работ.

В отчет должно входить описание чертежа по пунктам:

- А) Изучите порядок чтения электрических схем и чертежей
- Б) Прочитать основную надпись чертежа. Из нее можно узнать название схемы, наименование материала, масштаб изображений и т.д.
- В) определите источники электропитания, род тока, величину напряжения и т. п.

Порядок чтения электрических схем и чертежей

Прежде всего, необходимо ознакомиться с имеющимися чертежами (или составить оглавление, если его нет) и систематизировать чертежи (если этого не сделано в проекте) по назначению.

Чертежи чередуют в таком порядке, чтобы чтение каждого последующего являлось естественным продолжением чтения предыдущего. Затем уясняют принятую систему обозначений и маркировки.

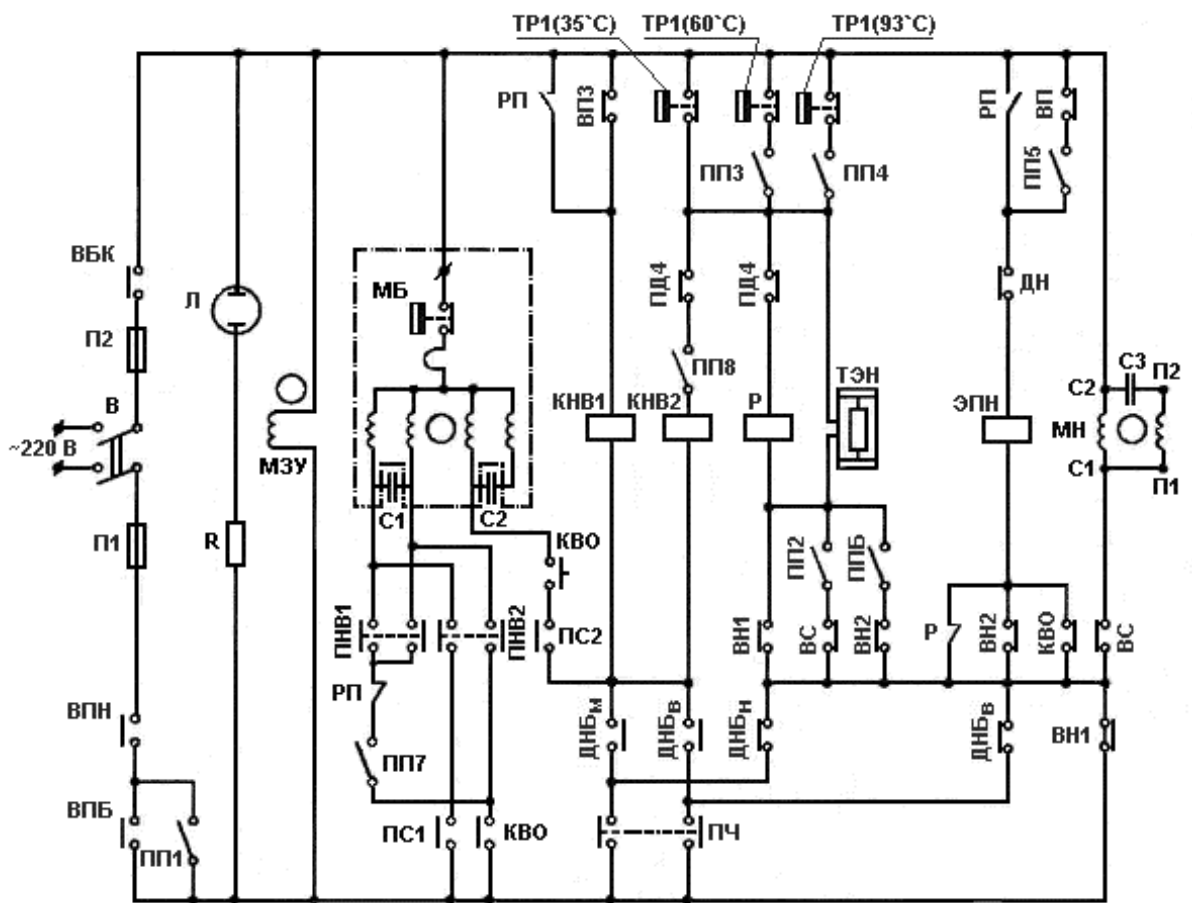
Если она не отражена на чертежах, то ее выясняют и записывают.

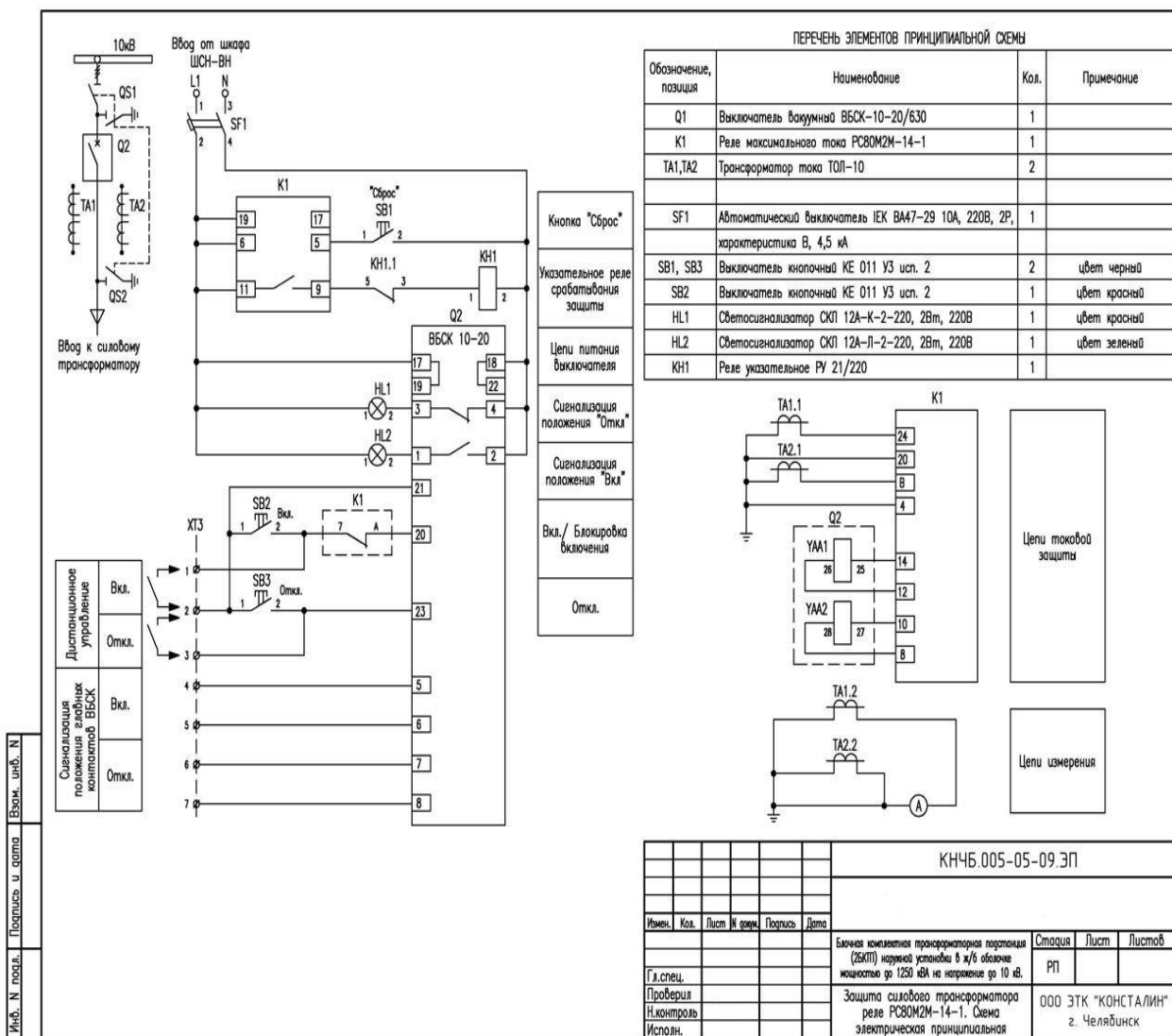
На выбранном чертеже читают все надписи, начиная со штампа, затем примечания, экспликации, пояснения, спецификации и т. д. При чтении экспликации обязательно находят на чертежах аппараты, в ней перечисленные. При чтении спецификации сопоставляют их с экспликациями.

Если на чертеже имеются ссылки на другие чертежи, то нужно найти эти чертежи и разобраться в содержании ссылок. Например, в одну схему входит контакт, принадлежащий аппарату, изображенному на другой схеме. Значит, нужно уяснить, что это за аппарат, для чего служит, в каких условиях работает и т. п.

При чтении чертежей, отражающих электропитание, электрическую защиту, управление, сигнализацию и т. п.:

- 1) определяют источники электропитания, род тока, величину напряжения и т. п. Если источников несколько или применено несколько напряжений, то уясняют, чем это вызвано,
- 2) расчлняют схему на простые цепи и, рассматривая их сочетание, устанавливают условия действия. Рассматривать всегда начинают с того аппарата, который нас в данном случае интересует. Например, если не работает двигатель, то нужно найти на схеме его цепь и посмотреть, контакты каких аппаратов в нее входят. Затем находят цепи аппаратов, управляющих этими контактами, и т. д.,
- 3) строят диаграммы взаимодействия, выясняя с их помощью: последовательность работы во времени, согласованность времени действия аппаратов в пределах данного устройства, согласованность времени действия совместно действующих устройств (например, автоматики, защиты, телемеханики, управляемых приводов и т. п.), последствия перерыва электропитания. Для этого поочередно, предполагая отключенными выключатели и автоматы электропитания (предохранители перегоревшие), оценивают возможные последствия, возможность выхода устройства в рабочее положение из любого состояния, в котором оно могло оказаться, например после ревизии,
- 4) оценивают последствия вероятных неисправностей: замыкание контактов поочередно по одному, нарушения изоляции относительно земли поочередно для каждого участка,
- 5) нарушения изоляции между проводами воздушных линий, выходящих за пределы помещений и т. п.,
- 5) проверяют схему на отсутствие ложных цепей,
- 6) оценивают надежность электропитания и режим работы оборудования,
- 7) проверяют выполнение мер, обеспечивающих безопасность при условии организации работ, обусловленных действующими правилами ([ПУЭ](#), СНИП и т. п.).





Перечень вопросов для устного опроса по дисциплине «Электротехника»

1. Теоретические вопросы Законы Ома
2. Последовательное соединение резисторов
3. Первый закон Кирхгофа Параллельное и смешанное соединение резисторов
4. Второй закон Кирхгофа Работа и мощность электрического тока
5. Первый закон Фарадея
6. Второй закон Фарадея
7. Гальванические элементы
8. Аккумуляторы
9. Магнитное поле
10. Закон электромагнитной индукции
11. Получение переменного тока
12. Действующие значения переменного тока и напряжения
13. Цепь переменного тока с активным сопротивлением
14. Цепь переменного тока с индуктивностью
15. Цепь переменного тока с индуктивностью и активным сопротивлением

16. Цепь переменного тока с емкостью
17. Цепь переменного тока с емкостью и активным сопротивлением
18. Последовательная цепь переменного тока с емкостью, индуктивностью и активным сопротивлением. (Резонанс напряжений)
19. Параллельная цепь переменного тока. (Резонанс токов)
20. Мощность переменного тока
21. Принцип построения трехфазной системы переменного тока
22. Соединение трехфазной электрической цепи звездой
23. Соединение трехфазной электрической цепи треугольником

Практические работы

Практическая работа №1. «Расчет скорости движения электронов в металлах».

Цель: показать практическую направленность изученного материала путем сравнения скорости движения электронов в медном и алюминиевом проводниках.

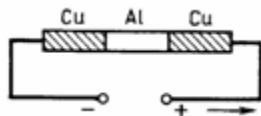
Время выполнения: 90 минут.

Методические указания к работе:

Условия существования электрического тока:

- 1) Наличие свободных заряженных частиц;
- 2) Наличие электрического поля;
- 3) Замкнутая электрическая цепь.

Металлы обладают электронной проводимостью. Экспериментальные доказательства:

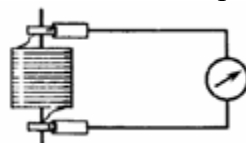


Опыт К. Рикке: пропускал ток в сотни ампер в течение длительного времени. Ожидал: в алюминии появится медь. Результат: отрицательный, т. е. ток не является направленным движением ионов. Заряженными частицами в металлах являются электроны.

Опыт Стюарта-Толмена:

1913 г. — Мандельштам — Папалекси предложили,

1916 г. — Стюарт — Толмен осуществили экспериментально.



Длина l провода = 500 м (в катушке). Катушка вращалась с $v = 500$ м/с: при резком торможении свободные частицы двигались по инерции. По отклонению стрелки гальванометра определяли удельный заряд, по направлению отклонения - знак заряда.

Экспериментально доказано, что электроны в проводнике под воздействием электрического поля двигаются с некоторой скоростью: $v \neq 0$.

Задания для выполнения практической работы:

1. Найти среднюю дрейфовую скорость движения электрона в медном проводнике с площадью поперечного сечения $S = 1 \text{ мм}^2$, силой тока $I = 1 \text{ А}$.
2. Найти среднюю дрейфовую скорость движения электрона в алюминиевом проводнике с площадью поперечного сечения $S = 1 \text{ мм}^2$, силой тока $I = 1 \text{ А}$.

На основании полученных данных сделать вывод о средней скорости дрейфа электронов в медном и алюминиевом проводниках.

Контрольные вопросы:

- 1) Что такое электрический ток и электрическое поле?
- 2) Условия существования электрического поля.
- 3) Экспериментальные доказательства движения электронов в проводнике.

Практическая работа №2. «Построение схем простейших электрических цепей».

Цель: Научиться строить простейшие электрические схемы с последовательным и параллельным соединением.

Время выполнения: 90 минут.

Задания для выполнения практической работы:

1. Восемь проводников сопротивлением 10 Ом каждый соединены в 4 одинаковые параллельные группы. Определить эквивалентное сопротивление цепи и начертить ее электрическую схему.

2. По эквивалентной схеме найти участки только с последовательным и только с параллельным соединением. Рассчитать общее сопротивление на каждом участке по законам последовательного и параллельного соединения.

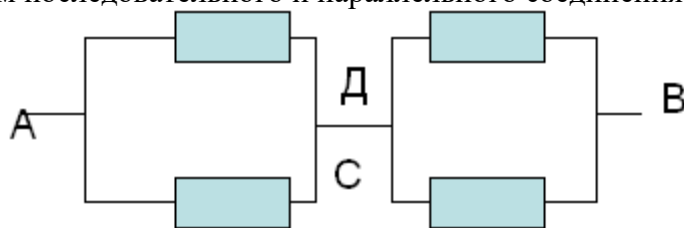


Рисунок 1 – Эквивалентная схема цепи

3. Начертить схему электрической цепи, состоящей из источника тока, выключателя и приемника тока, показать направление тока в цепи.

Контрольные вопросы:

- 1) Что такое электрическая цепь?
- 2) Перечислите основные элементы электрической цепи.
- 3) Чем отличается последовательное соединение от параллельного?

Практическая работа №3. «Решение задач на закон Ома для участка цепи».

Цель: научиться применять формулы и законы изученной темы для решения задач, научиться оценивать реальность полученных результатов.

Время выполнения: 90 минут.

Методические указания к работе:

$$I = \frac{U}{R} - \text{закон Ома для участка цепи;}$$

$$I = \frac{E}{R+r} - \text{закон Ома для замкнутой цепи;}$$

$$R = \rho \cdot \frac{l}{S} - \text{сопротивление цилиндрического проводника;}$$

$R = R_1 + R_2$ – эквивалентное сопротивление двух последовательно соединенных резисторов;

$$\frac{1}{R} = \frac{1}{R_1} + \frac{1}{R_2}$$

– эквивалентное сопротивление двух параллельно соединенных резисторов.

физическая величина	обозначение	единица измерения
сила тока	I	1 А
напряжение	U	1 В
сопротивление	R	1 Ом
удельное сопротивление	ρ	1 Ом·м
длина проводника	l	1 м

площадь сечения	S	1 м ²
ЭДС	E	1 В

Задания для выполнения практической работы:

1) Электропаяльник, включенный в сеть напряжением 220 В, потребляет ток 0,3 А. Определите сопротивление электропаяльника.

2) К кислотному аккумулятору, имеющему ЭДС 205 В и внутреннее сопротивление 0,2 Ом, подключен потребитель сопротивлением 2,6 Ом. Определите ток в цепи.

3) Разветвление из трех параллельно включенных резисторов сопротивлениями 3, 8, и 6 Ом включено последовательно с другим разветвлением, состоящим из четырех резисторов сопротивлениями 2, 7, 6 и 3 Ом. Определите эквивалентное сопротивление цепи и нарисуйте ее электрическую схему.

5) Начертите схему электрической цепи, состоящей из источника тока, выключателя и двух ламп, включенных параллельно. Что произойдет в цепи при перегорании одной лампы?

Контрольные вопросы:

1) Зависимость между какими величинами устанавливает закон Ома для участка электрической цепи?

2) Как изменится ток в цепи, если напряжение увеличить в 2 раза?

3) Как определить сопротивление участка цепи, зная величину тока, проходящего через этот участок, и напряжение на нем?

Практическая работа №4. «Алгоритм расчета сложной электрической цепи».

Цель: на практике научиться применять законы Кирхгофа для расчета сложных электрических цепей.

Время выполнения: 90 минут.

Методические указания к работе:

Электрическая цепь – это совокупность элементов, создающих пути для протекания электрических токов. Основными элементами электрической цепи являются источники электроэнергии, преобразующие механическую, химическую и другие виды энергии в электрическую, и приемники, преобразующие электрическую энергию в другие виды: тепловую (резисторы), механическую (электродвигатели), химическую (зарядка аккумуляторов) и др.

Электрический узел – это часть электрической цепи, в которой сходится не менее трех ветвей (токов).

Ветвь – участок цепи между двумя узлами, на всем протяжении которого ток один и тот же.

Контур – замкнутая часть схемы, которая представляет собой неразветвленную цепь, если отключить все не входящие в нее ветви.

Первый закон Кирхгофа: Алгебраическая сумма токов в узле электрической цепи в любой момент времени равна нулю:

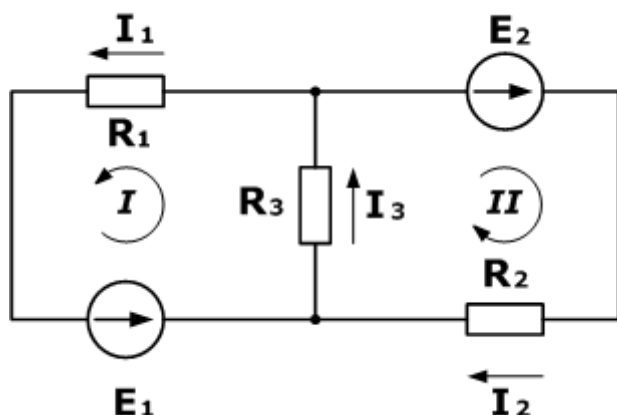
$$\sum_{k=1}^n I_k = 0$$

Второй закон Кирхгофа: В замкнутом электрическом контуре алгебраическая сумма падений напряжений на участках цепи равна алгебраической сумме ЭДС, действующих в этом контуре:

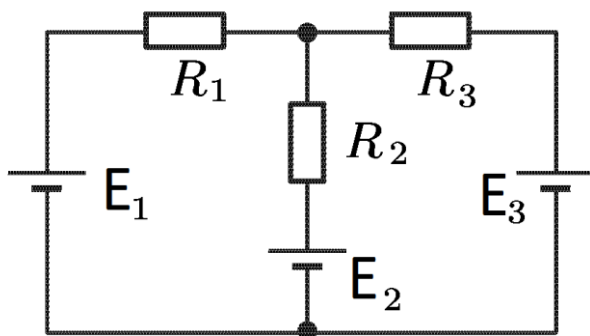
$$\sum_{k=1}^n E_k = \sum_{k=1}^m I_k R_k$$

Задания для выполнения практической работы:

1. Электрическая цепь, приведенная на рисунке, имеет следующие параметры: $R_1=100\text{ Ом}$, $R_2=150\text{ Ом}$, $R_3=150\text{ Ом}$, $E_1=75\text{ В}$, $E_2=100\text{ В}$. Определить токи во всех ветвях схемы.



2. Электрическая цепь, приведенная на рисунке, имеет следующие параметры: $R_1=4\text{ Ом}$, $R_2=6\text{ Ом}$, $R_3=8\text{ Ом}$, $E_1=2\text{ В}$, $E_2=4\text{ В}$, $E_3=6\text{ В}$. Определить токи во всех ветвях схемы.



Контрольные вопросы:

- 1) Что называется узлом, ветвью и контуром электрической цепи?
- 2) В чем состоит суть первого и второго законов Кирхгофа? Сформулируйте их.
- 3) Как необходимо выбрать направления обхода электрической цепи при составлении уравнений?

ЭЛЕКТРИЧЕСКИЕ ЦЕПИ ПЕРЕМЕННОГО ТОКА

Практическое занятие №5. «Составление таблицы основных параметров переменного тока».

Цель: составить таблицу основных параметров переменного электрического тока.

Время выполнения: 90 минут.

Переменный электрический ток - это меняющийся по своей величине и направлению с определенной периодичностью электрический ток.

Источниками переменного электрического тока служат генераторы переменного тока, создающие переменную электродвижущую силу, изменение величины и направления которой происходит через определенные промежутки времени.

Основные параметры переменного тока:

- 1) Период (T) - длительность времени, в течение которого электрический ток совершает один полный цикл изменений, возвращаясь к своей начальной величине;
- 2) Частота (f) - параметр, определяющий количество полных колебаний электрического тока за одну секунду, единица измерения - 1 Герц (Гц). Так, например,

стандарт частоты тока, принятый в отечественных энергосистемах составляет 50 Гц или 50 колебаний в секунду.

3) Амплитуда тока (I_m) - максимальное достигаемое мгновенное значение величины тока за период, как видно из представленного графика - высота синусоиды;

4) Фаза - состояние переменного синусоидального электрического тока: мгновенное значение, изменение направления, возрастание (убывание) в цепи. Переменный ток может быть как однофазным, так и многофазным.

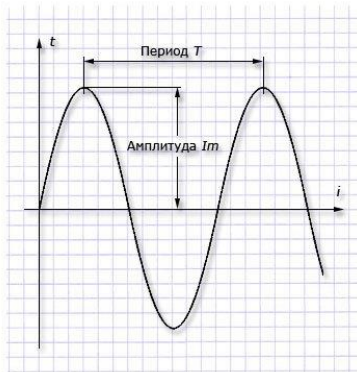


Рисунок 1 – Основные параметры переменного электрического тока

Основные параметры	Характеристика	Условное обозначение	Синусоидальная схема

Сделать вывод на основе систематизированного материала.

Контрольные вопросы:

- 1) Что такое переменный ток?
- 2) Основные параметры переменного тока.
- 3) Что такое период, частота, фаза и амплитуда переменного тока?

Лабораторное занятие №1. «Прямые и косвенные измерения основных электрических величин».

Цель: получить практические навыки измерения прямых и косвенных измерений электрических величин.

Время выполнения: 90 минут.

Методические указания:

Полная мощность цепи постоянного тока определяется по формуле: $S = UI$.

Следовательно, измеряя ток амперметром и напряжение вольтметром, можно определить полную мощность цепи.

Для измерения активной мощности переменного тока кроме амперметра и вольтметра нужен еще фазометр. Это следует из выражения $P = UI \cos \phi$.

Однако оба эти метода неудобны. На практике мощность измеряют с помощью ваттметра. В цепях постоянного тока применяются электродинамические ваттметры, а в цепях переменного тока – электродинамический или ферродинамический ваттметр, в основе принципа, действия которого лежит взаимодействие магнитных полей двух катушек при протекании по ним токов. Одна из катушек включается в измеряемую цепь последовательно с нагрузкой (как амперметр), а другая – параллельно (как вольтметр).

Это взаимодействие катушек приводит к повороту подвижной катушки и, соответственно, стрелки, укрепленной на одной оси с этой катушкой.

Измерение активной мощности в трехфазных цепях может производиться с помощью однофазных ваттметров. При этом может быть использован метод одного, двух и трех ваттметров. Применение каждого из этих методов возможно только при определенных условиях.

1. Метод одного ваттметра

Этот метод применяется для измерения активной мощности в трехфазных цепях при равномерной нагрузке фаз.

При измерении могут встретиться несколько случаев:

а) трехфазная цепь имеет нулевой провод или приемник имеет доступную нулевую точку. При этом для измерения мощности трехфазной цепи достаточно одного ваттметра, измеряющего мощность одной фазы (рисунок 1).

Мощность трехфазной цепи определяют по формуле: $P = 3PW$.

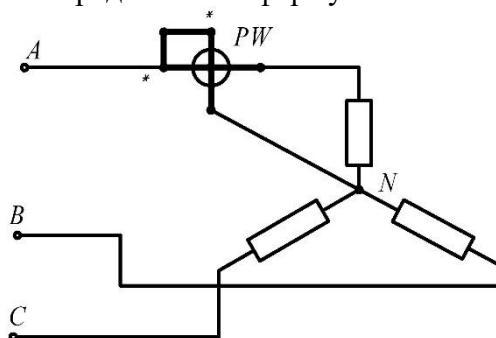


Рисунок 1 - Схема измерения активной мощности трехфазной цепи одним однофазным ваттметром при доступной нулевой точке.

б) трехфазная цепь имеет соединение треугольником или звездой с недоступной нулевой точкой. Для измерения мощности трехфазной цепи однофазным ваттметром в этом случае нужно создать искусственную нулевую точку. Она создается с помощью активных сопротивлений, рассчитанных на номинальный ток параллельной цепи ваттметра (рисунок 2). Активные сопротивления выбираются равными сопротивлению цепи обмотки напряжения ваттметра.

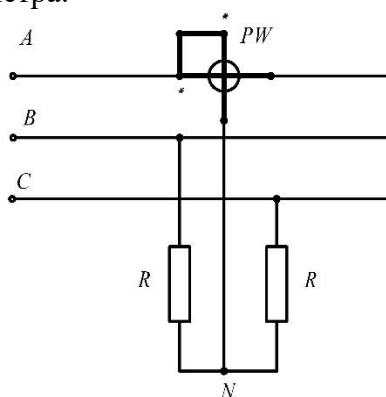


Рисунок 2 - Схема измерения активной мощности трехфазной цепи одним однофазным ваттметром при недоступной нулевой точке.

Очевидно, что при таком включении к зажимам параллельной обмотки ваттметра приложено фазное напряжение U_{ϕ} , а по последовательной обмотке проходит ток I_{ϕ} и, следовательно, ваттметр измеряет активную мощность одной фазы. Мощность трехфазной цепи равна $P = 3PW$.

2. Метод двух ваттметров

Этот метод применяется для измерения активной мощности в трехфазных трехпроводных цепях, как при равномерной, так и при неравномерной нагрузках независимо от способа соединения приемников энергии. В качестве измерительных приборов могут быть использованы два однофазных ваттметра или один трехфазный двухэлементный ваттметр.

Для измерения мощности трехфазной цепи по методу двух ваттметров однофазные ваттметры могут быть включены по одной из трех схем, изображенных на рисунке 3.

Общая измеряемая мощность трехфазной цепи определяется в этом случае как алгебраическая сумма показаний обоих ваттметров.

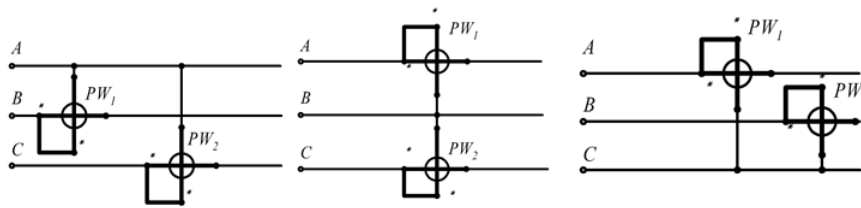


Рисунок 3 – Варианты схем включения двух однофазных ваттметров для измерения активной мощности в трехфазной цепи.

При измерении активной мощности в трехфазной цепи двумя ваттметрами возможны некоторые частные случаи:

а) один из приборов показывает нуль. Это бывает при активно-индуктивной нагрузке, когда угол сдвига фаз между током и напряжением $\varphi=60^\circ$ ($\cos\varphi=0,5$). В этом случае активная мощность трехфазной цепи измеряется только одним ваттметром.

б) один из приборов показывает отрицательное показание. Это бывает при активно-индуктивной нагрузке, когда угол сдвига фаз между током и напряжением $\varphi>60^\circ$ ($\cos<0,5$). Для производства отсчета необходимо переключить зажимы одной из обмоток ваттметра. Активная мощность трехфазной цепи в этом случае определяется разностью показаний ваттметров;

в) оба прибора дают одинаковые показания. Это бывает при чисто активной нагрузке ($\cos\varphi=1$).

3. Метод трех ваттметров

Этот метод применяется для измерения активной мощности в трехфазных цепях с нейтральным проводом при неравномерной нагрузке фаз. В качестве измерительных приборов могут быть использованы три однофазных ваттметра или один трехфазный трехэлементный ваттметр. Ваттметры включаются по схеме, изображенной на рисунке 4. Каждый из ваттметров (элементов) измеряет мощность одной из фаз.

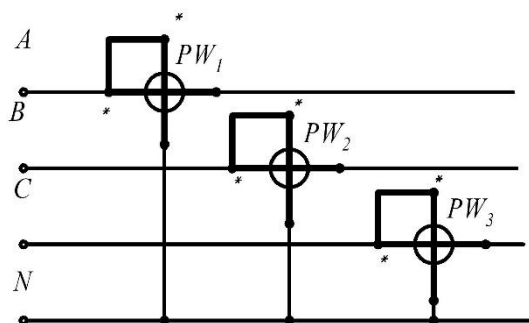


Рисунок 4 – Схема измерения активной мощности в трехфазной четырехпроводной цепи тремя однофазными ваттметрами.

Активная мощность трехфазной цепи определяется суммой показаний трех ваттметров $P = PW1 + PW2 + PW3$.

Контрольные вопросы:

1. Приборы и методы, используемые в ходе лабораторной работы.
2. Какие системы измерительных приборов могут быть использованы в качестве ваттметров?
3. Как измеряют полную мощность в цепях переменного тока?

Практическое занятие №6. «Составление таблицы погрешностей измерений».

Цель: на практике научиться вычислять погрешности электрических измерений,

составить таблицу погрешностей.

Время выполнения: 90 минут.

Методические указания:

Классификация погрешностей:

1) по способу выражения:

а) абсолютная – погрешность, выраженная в единицах измеряемой величины;

б) относительная – погрешность, выраженная отношением абсолютной погрешности к результату измерений или действительному значению измеряемой величины;

в) приведенная – это относительная погрешность, выраженная отношением абсолютной погрешности средства измерений к условию, принятому значению величины постоянному во всем диапазоне измерений (или части диапазона).

2) по причинам и условиям возникновения:

а) основная - это погрешность средств измерения, которая находится в нормальных условиях эксплуатации. Основная погрешность возникает из-за неидеальности свойств приборов измерений, отражает отличие действительной функции преобразования средств измерения в настоящих условиях от номинальной нормированной документами на средства измерений. Нормативными документами предусматриваются следующие нормальные условия:

1. Температура окружающей среды $(20 \pm 5)^\circ\text{C}$;

2. Относительная влажность $(65 \pm 15)\%$;

3. Напряжение питания сети $(220 \pm 4,4)\text{В}$;

4. Частота питания сети $(50 \pm 1)\text{Гц}$;

5. Отсутствие электрических и магнитных полей;

6. Положение прибора горизонтальное, с отклонением $\pm 2^\circ$.

Рабочие условия измерений – это условия, при которых значения влияющих величин находятся в пределах рабочих областей, для которых нормируют дополнительную погрешность или изменение показаний СИ.

Например, для конденсаторов нормируют дополнительную погрешность, связанную с отклонением температуры от нормальной; для амперметра отклонение частоты переменного тока 50 Гц.

б) дополнительная – это составляющая погрешности средств измерений, возникающая дополнительно к основной, вследствие отклонения какой-либо из влияющих величин от нормы её значения или вследствие её выхода за пределы нормированной области значений. Обычно нормируется наибольшее значение дополнительной погрешности.

Предел допускаемой основной погрешности – наибольшая основная погрешность средств измерения, при которой СИ может быть годным и допущено к применению по тех. условиям.

Предел допускаемой дополнительной погрешности – наибольшая дополнительная погрешность, при которой СИ допущено к применению.

3) по характеру изменений:

а) систематические – составляющая погрешности, остающаяся постоянной или изменяющаяся по известной закономерности во все время проведения измерений. Может быть исключена из результатов измерения путем регулировки или введением поправок. К ним относят: методические, инструментальные, субъективные и т.д. Такое качество СИ, когда систематическая погрешность близка к нулю называют правильностью.

б) случайные – это составляющие погрешности, изменяющиеся случайным образом, причины нельзя точно указать, а значит, и устранить нельзя.

в) промахи – грубые погрешности, связанные с ошибками оператора или неучтенными внешними воздействиями. Их обычно исключают из результатов измерений, не учитывают при обработке результатов.

4) по зависимости от измеряемой величины:

а) аддитивные погрешности – погрешности, не зависящие от измеряемой величины. Аддитивная погрешность обычно возникает из-за шумов, наводок, вибраций, трения в опорах. Пример: погрешность нуля и погрешность дискретности (квантования).

б) мультипликативные погрешности – погрешности пропорциональные значению измеряемой величины. Мультипликативная погрешность по-другому называется погрешностью чувствительности. Мультипликативная погрешность вызывается погрешностью регулировки отдельных элементов измерительных приборов. Например, из-за старения (погрешность чувствительности СИ).

5) в зависимости от влияния характера изменения измеряемой величины:

а) статическая – погрешность СИ при измерении неизменной или медленно изменяющейся величины.

б) динамическая – погрешность СИ, возникающая при измерении быстро меняющейся во времени. Динамическая погрешность является следствием инерционности прибора.

Задания для выполнения:

1. Составить таблицу погрешностей электрических измерений.

2. Определить абсолютную, относительную и приведенную погрешности измерений, если верхний предел измерения лабораторного прибора $A_N=30$ А. Причем известно, что образцовый и лабораторный амперметры соединены последовательно, по показаниям лабораторного прибора $I = 22$ А, по показаниям образцового $I_d = 21,95$ А.

На основе изученных данных сделать вывод о проделанной работе.

Контрольные вопросы:

1. Что называется измерением?

2. В чем состоит отличие косвенного вида измерений от прямого?

3. Каковы причины возникновения систематических погрешностей и пути их исключений?

Практическая работа №7. «Составление таблицы классификации и назначения электрических машин».

Цель: составить таблицу классификации и назначения электрических машин.

Время выполнения: 90 минут.

Методические указания:

Электрические машины по своему назначению подразделяют на:

1. Электромашинные генераторы. Они выполняют преобразование энергии механической (вращение) в электрическую. Они устанавливаются на электрических станциях, автомобилях, самолетах, тепловозах, передвижных электростанциях, кораблях и в других установках. На электростанциях генератор приводят в движение мощные паровые турбины, на автомобилях, тепловозах и прочих транспортных средствах – газовые турбины или двигатели внутреннего сгорания. Генераторы очень часто используют в качестве источников питания в различных установках связи, автоматики и измерительной техники и в других системах.

2. Электрические двигатели – выполняют функции обратные генератору, а именно, преобразуют электрическую энергию в механическую. Они используются для приведения в движение множества установок в промышленности, сельском хозяйстве, транспорте, в быту, в системах связи. В системах автоматического регулирования их активно используют в качестве регулирующих, программирующих и исполнительных органов.

3. Электромашинные преобразователи – выполняют преобразования электрических величин. Например, могут преобразовывать постоянный ток в переменный и наоборот, изменять частоту, число фаз и другие функции. В связи с активным внедрением полупроводниковых преобразователей электромашинные преобразователи в новых

проектах используют крайне редко (практически никогда), а уже установленные электромашинные преобразователи активно модернизируются полупроводниковыми (тиристорными и транзисторными).

4. Электромашинные компенсаторы – осуществляют регулирование коэффициента мощности $\cos \varphi$, а именно баланса реактивной мощности в сети.

5. Электромашинные усилители – используют для объектов большой мощности. Это, своего рода усилители, они усиливают сигналы большой мощности, при этом управление ведется сигналами малой мощности. Роль этих усилителей, как и электромашинных компенсаторов, в современном мире практически сведена на нет из – за применения полупроводниковых усилителей (транзисторных и тиристорных).

6. Электромеханические преобразователи сигналов – это, как правило, электрические микромашины (например, сельсины), которые довольно широко используют в системах автоматического управления.

7. Трансформаторы – наиболее широко применимы в сетях электроснабжения для преобразования напряжений (повышение и понижение). Также довольно широко их применяют в выпрямительных установках для согласования напряжений, в устройствах связи, вычислительной техники и автоматики. Часто применяются и для проведения измерений электрических (измерительные трансформаторы), а также для различных функциональных преобразований (трансформаторы вращающиеся).

8. Асинхронные электродвигатели – самые распространенные в мире благодаря своей относительной простоте и низкой стоимости. Простота конструкции и высокая надежность позволяет применять их не только в промышленных электроустановках (станки, краны, подъемные машины), но и в бытовых (компрессора холодильников, вентиляторы, пылесосы). Довольно широкое применение получили однофазные и двухфазные асинхронные управляемые электродвигатели, а также сельсины и тахогенераторы асинхронные.

9. Синхронные электродвигатели – наиболее часто применяются в качестве генераторов электрического тока на электрических станциях. Также применимы в качестве генераторов повышенной частоты в различных источниках питания (например, на кораблях, тепловозах, самолетах). Также в электроприводах большой мощности применяют синхронные электродвигатели, которые могут также помимо выполнения полезной работы и также влиять на коэффициент мощности сети $\cos \varphi$. Относительно электроприводов малой мощности, то там довольно широкое распространение получили реактивные синхронные электродвигатели, шаговые, индукторные, с постоянными магнитами и другие.

10. Коллекторные машины – используют их относительно редко и зачастую только в качестве электродвигателей. Это вызвано сложностью их конструкции, а также в необходимости довольно тщательного ухода за ними. В бытовых электроприборах и устройствах автоматики применяются универсальные коллекторные электродвигатели, способные работать на двух родах тока – постоянном и переменном.

11. Силовые микродвигатели – приводят во вращения механизмы различных автоматических устройств. Например, самопишущие устройства и другие.

12. Исполнительные (управляемые) микромашины – выполняют преобразование энергии электрической в механическую, то есть ведут обработку определенных команд из вне.

13. Тахогенераторы – преобразуют механическую энергию вращения вала в электрический сигнал напряжения, который пропорционален скорости вращения вала.

14. Вращающиеся трансформаторы – на выходе этих трансформаторов устанавливается напряжение, пропорциональное функции углу поворота ротора, например синусу или косинусу данного угла или же самому углу.

15. Машины синхронной связи – (магнесины или сельсины) осуществляют синфазный и синхронный поворот или же вращения нескольких осей, не имеющих между

собой механической связи.

16. Микромашины гироскопических приборов – вращают роторы гироскопов с довольно высокой частотой, а также производят коррекцию их положения.

Задание для выполнения:

Составить таблицу классификации и назначения электрических машин.

Таблица 1 – Классификация и назначение электрических машин

Электрические машины постоянного и переменного тока	Назначение	Примечания

На основе изученных данных сделать вывод о проделанной работе.

Контрольные вопросы:

1. На каком физическом законе основан принцип действия электрических машин?
2. Какая электрическая машина называется генератором?
3. Какая электрическая машина называется двигателем?
4. Какие электрические машины называются преобразователями?
5. В чем состоит суть принципа обратимости электрической машины?

Вопросы для устного опроса по дисциплине «Охрана труда и пожарная безопасность»

Тема 1.1 Основы законодательства об охране труда

1. Что такое охрана труда?
2. Что называют опасным и вредным факторами?
3. Что такое рабочее место и рабочая зона?
4. Что такое условия труда?
5. Что такое средства защиты?
6. Какая установлена продолжительность рабочего времени?
7. Для каких работников установлена сокращенная продолжительность рабочего времени?
8. С какого возраста допускается прием на работу несовершеннолетних рабочих и служащих?
9. Какая продолжительность рабочего дня установлена для несовершеннолетних рабочих и служащих?
10. Какие виды ответственности предусмотрены законодательством за нарушение требований охраны труда?
11. Какие организации осуществляют государственный надзор и контроль за соблюдением законодательства об охране труда?
12. Какова роль профсоюзов в осуществлении надзора и контроля за соблюдением законодательства о труде и охране труда?

Тема 1.2 Организация и управления охраной труда в строительстве

1. Какие обязанности по соблюдению требований охраны труда возлагаются на работника организации?
2. Какие обязанности по соблюдению требований охраны труда возлагаются на работодателя?
3. Какова цель проведения аттестации рабочих мест по условиям труда?
4. Какие виды инструктажа проводятся с работающими и в какие сроки?

5. Как проводится первичный инструктаж на рабочем месте?
6. В каких случаях проводится внеплановый инструктаж на рабочем месте?
7. Как отражаются вопросы охраны труда в коллективном договоре?
8. Каков порядок обучения и проверки знаний рабочих по охране труда?
9. Какие основные разделы содержит производственная инструкция по охране труда?
10. Каковы цель и порядок проведения предварительных и периодических осмотров рабочих и служащих?

Тема 1.3. Производственный травматизм

1. Как классифицируются опасные и вредные производственные факторы?
2. Расскажите о коллективных средствах защиты от опасных производственных факторов на строительстве
3. Какие опасные и вредные производственные факторы имеют местона строительной площадке?
4. Как предупредить переохлаждение и перегрев организма при работе на открытой производственной площадке и в помещении?
5. Чем характеризуется воздух производственных помещений?
6. Какие системы вентиляции вы знаете и на основании чего выбирается система вентиляции для производственного помещения?
7. В каких случаях и для чего устраивают воздушные души и тепловые завесы?
8. Назовите источники шума и вибрации, допустимые уровни шума и вибрации
9. Какие методы защиты от шума, вибрации и ультразвука вы знаете?
10. Расскажите об устройстве естественного и искусственного освещения
11. Какие помещения относятся к бытовым и на основании чего определяется состав бытовых помещений?
12. Что называется несчастным случаем на производстве?
13. Какой установлен порядок расследования несчастного случая на производстве?
14. Каким документом оформляется несчастный случай, связанный с производством?
15. Каковы порядок оформления и срок хранения акта формы Н-1?
16. Какие действия предусмотрены при обнаружении скрытого несчастного случая на производстве?
17. Каким образом определяется тяжесть несчастного случая на производстве?
18. Как регулируется порядок возмещения вреда, причиненного работникам увечьем или профессиональным заболеванием?
19. Какова цель обязательного социального страхования от несчастных случаев на производстве и профессиональных заболеваний?

Тема 1.4. Требования безопасности, предусмотренные в технической документации по организации строительства

1. Какие опасные факторы имеются в строительстве?
2. Какие требования предъявляются к снимаемым, открываемым и раздвижным ограждениям?
3. Что такое блокировка? Расскажите о видах блокировок и их применении на строительном оборудовании
4. Какие требования предъявляются к тормозным устройствам оборудования?
5. Расскажите об ограничителях, ловителях, их назначении и применении на предприятиях
6. Каково назначение сигнализации? Расскажите о видах сигнализации и ее применении в строительном оборудовании и в производственных помещениях
7. Какие знаки безопасности применяют на предприятии?

Тема 1.5. Техника безопасности при производстве строительного-монтажных работ

1. Какие требования предъявляются к монтажному инструменту?
2. При каких условиях не допускается выполнять монтажные работы?
3. Какие средства защиты должны применять при монтаже зданий?
4. Какие требования безопасности следует выполнять при каменных работах?
5. Какие требования безопасности предъявляются к производству работ нулевого цикла?

Тема 1.6. Безопасная эксплуатация технологической оснастки и ручного электрифицированного инструмента

1. Какие требования предъявляются к лесам?
2. Приведите классификацию подмостей. Какие требования безопасности предъявляются к ним?
3. Какие требования безопасности предъявляются к изготовлению и испытанию лестниц?
4. Каков порядок работы с приставными лестницами?
5. Какое воздействие на человека оказывает электрический ток?
6. Каковы основные причины поражения человека электрическим током?
7. Ток какой величины опасен для человека?
8. Каково электрическое сопротивление тела человека?
9. Какие вы знаете схемы возможного включения человека в электрическую сеть?
10. Расскажите об индивидуальных защитных средствах, применяемых при работе на электроустановках и ручном электрифицированном инструменте

Тема 1.7. Электробезопасность на строительной площадке

1. Расскажите об общих мероприятиях по предупреждению электротравматизма
2. Что понимается под заземлением и занулением, что подлежит заземлению или занулению на строительной площадке?
3. Что такое статическое электричество, где оно образуется и каковы способы защиты от него?
4. Как классифицируются помещения по степени электроопасности*?
5. Как классифицируются работы по степени электроопасности?
6. Какие требования безопасности предъявляются при подключении осветительных устройств?
7. Каков порядок оформления и производства работ в охранных зонах и вблизи линий электропередачи?

Тема 1.8. Пожарная безопасность

1. Назовите обязанности рабочих по предупреждению пожаров
2. Назовите основные причины пожаров
3. Расскажите об общих мероприятиях по предупреждению возникновения пожаров
4. Что вы знаете об огнетушащих веществах и материалах, их свойствах и применении?
5. Что относится к первичным средствам тушения пожаров?
6. При каких пожарах используют воду?
7. При каких пожарах используют огнетушители?
8. Расскажите о правилах поведения при обнаружении пожара

9. Что называется горением?
10. На какие группы подразделяются горючие вещества и материалы по степени возгорания?
11. Что называется температурой вспышки?
12. Что называется самовоспламенением?
13. Что называется самовозгоранием?
14. Как классифицируются производства по степени пожарной опасности?
15. Что называется пожарной безопасностью объекта?
16. Что такое огнестойкость сооружений?
17. Какими огнегасящими свойствами обладают химические и воздушно-механические пены?
18. В чем заключаются организационно-технические мероприятия по обеспечению пожарной безопасности?

Тема 1.9. Первая помощь при несчастных случаях

1. Для какой цели проводят предварительные медицинские осмотры?
2. Расскажите о первой помощи при травмах
3. Расскажите о первой помощи при переломах
4. Какая помощь оказывается при поражении электротоком
5. Назовите способы и приемы искусственного дыхания
6. Расскажите о первой помощи при обмороках, солнечных и тепловых ударах, отравлениях и отморожениях

Практическая работа №1 **Приемы оказания первой помощи**

Цели работы:

1. Изучить приемы оказания первой помощи пострадавшим
2. Формировать навыки самостоятельной работы, умения организовывать собственную деятельность

Время выполнения – 90 мин.

Задание для выполнения:

1. Посмотреть фильм
2. Расписать алгоритм оказания первой помощи
3. Продемонстрировать приемы оказания первой помощи при остановке сердца

Контрольные вопросы:

7. Для какой цели проводят предварительные медицинские осмотры?
8. Расскажите о первой помощи при травмах
9. Расскажите о первой помощи при переломах
10. Какая помощь оказывается при поражении электротоком
11. Назовите способы и приемы искусственного дыхания
12. Расскажите о первой помощи при обмороках, солнечных и тепловых ударах, отравлениях и отморожениях

Вопросы для текущего контроля слушателей по темам рабочей программы дисциплины «Основы экономики (основы поиска работы)»

1. Экономическая сфера жизни общества.
2. Производство, производительность труда. Разделение труда и специализация.

3. Экономические системы. Собственность. Рынок и рыночный механизм.
4. Спрос и предложение, конкуренция, факторы, влияющие на предложение конкретного товара или услуги. Роль цены.
5. Номинальный, реальный доход, социальная справедливость.
6. Рынок труда. Виды рынка труда. Спрос и предложение на рынке труда. Конкуренция на рынке труда.
7. Занятость населения. Безработица, виды безработицы, её экономические и социальные последствия. Роль государства в предупреждении явления безработицы и в ликвидации этого процесса.
8. Понятие «Вакансия». Закон РФ «О занятости населения в Российской Федерации». Формирование предложений на рынке труда.
9. Профессиональная деятельность: ее типы, виды, режимы.
10. Конкурентоспособность профессии.
11. Организация и условия труда.
12. Трудовой договор и его разновидности.
13. Понятие контракта в трудовом праве, права и обязанности сторон.
14. Правила поиска работы. План поиска и подготовка к его реализации.
15. Составление резюме, сопроводительного письма, автобиографии
16. Межличностное взаимодействие в ситуации трудоустройства.
17. Продуктивные приемы и способы эффективной коммуникации. Самопрезентация. Интервью с работодателем.
18. Конфликтные ситуации при трудоустройстве.
19. Планирование и реализация профессиональной карьеры.
20. Самообразование и повышение квалификации.

Практические работы

Дисциплина «Основы экономики (основы поиска работы)»

Практическая работа №1 Рынок труда

Цель: проверка знаний

Выбрать правильные ответы (правильных ответов может быть несколько)

Задание 1.

- Система способов, общественных механизмов и организаций, позволяющая продавцам найти работу, а покупателям найти работников для ведения производственно-коммерческой деятельности:

- А) временная работа
- Б) рынок труда
- В) безработица
- Г) поиск работы

Задание 2.

- Покупателем на рынке труда может быть:

- А) организация
- Б) выпускник профессиональных учебных заведений
- В) телекомпания «Город»
- Г) человек, который желает сменить место работы

Задание 3.

- Физическое или юридическое лицо, которое хотело бы приобрести право ис-

пользовать желание человека продавать способность трудиться для решения собственных задач:

- А) покупатель
- Б) продавец
- В) товар
- Г) работник организации

Задание 4.

- Используя данный список, дополните схему.

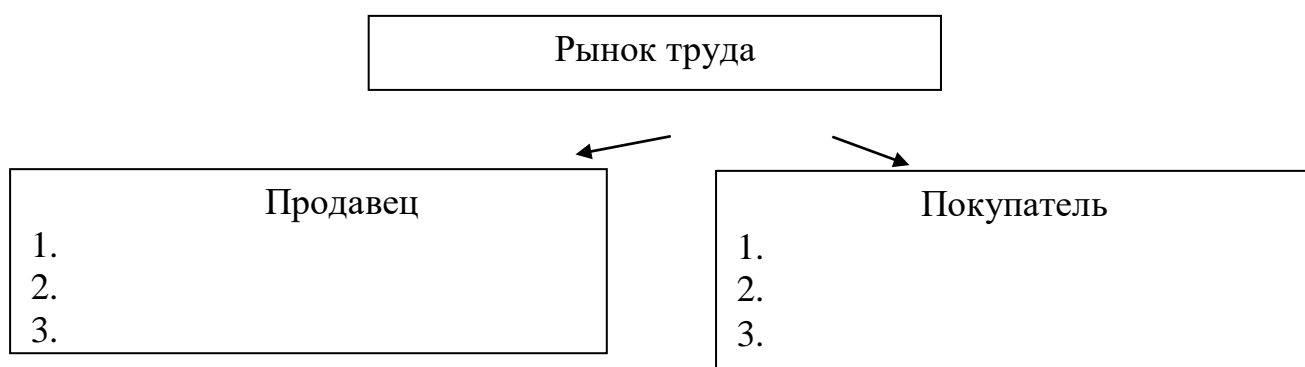
Сотовая компания «Мегафон»

Токарь

Автомастерская «Мерседес»

Менеджер по продажам

Строительная компания «Новый город» Слесарь-автомеханик



Задание 5.

- Причиной безработицы является:

- А) внедрение новых технологий, оборудования
- Б) экономический спад
- В) спрос на профессию
- Г) нежелание человека работать

Задание 6.

- Безработица, возникающая в условиях неполного использования ресурсов предприятия, вызванного экономическим кризисом. Предприятия не увольняют работников, а переводят их на сокращенный режим работы, либо отправляют в отпуска.

- А) структурная
- Б) циклическая
- В) фрикционная
- Г) скрытая

Задание 6.

- Безработица, возникающая в условиях неполного использования ресурсов предприятия, вызванного экономическим кризисом. Предприятия не увольняют работников, а переводят их на сокращенный режим работы, либо отправляют в отпуска.

- А) структурная
- Б) циклическая
- В) фрикционная
- Г) скрытая

Задание 7. Выберите правильный ответ

1. Поиск работы на заказ. Данный способ означает, что поиск работы осуществляется
А) с обращением к центрам занятости;
Б) без обращения к центрам занятости;
В) все вышеперечисленное.
2. Комбинировано. Данный способ означает, что поиск работы осуществляется
А) с обращением к центрам занятости;
Б) без обращения к центрам занятости;
В) все вышеперечисленное.
3. Непосредственное обращение к работодателю. Данный способ означает, что поиск работы осуществляется
А) с обращением к центрам занятости;
Б) без обращения к центрам занятости;
В) все вышеперечисленное.
4. Целью поиска работы является в первую очередь:
А) хорошая заработная плата;
Б) удобный проезд;
В) таких условий работы, которые удовлетворяли бы вашим ожиданиям.

Задание 8.

Назовите источники информации при самостоятельном поиске работы

Эталоны ответов к проверочной работе №1

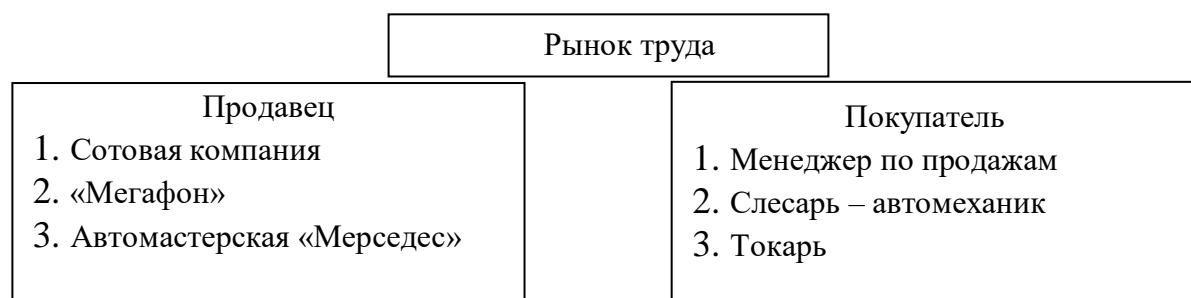
«Рынок труда и рабочая сила в соответствии с общепринятой терминологией»

1б

2а,в

3а

4.



5 а,б

бг

7. Соедините вид безработицы с соответствующей ей характеристики.

Структурная		Данная безработица присуща странам, переживающий экономический спад, т.к. общее число свободных мест в стране оказывается меньше числа безработных.
Циклическая		Возникает из-за того, что некоторые виды работ могут осуществляться только в определенные периоды года.
Сезонная		Безработица, при которой число свободных мест для работников определенных специальностей меньше числа безработных людей с этими специальностями

Практическая работа № 2 Изучение квалификационной характеристики выбранной профессии.

Вид практической работы: Знакомство с квалификационными характеристиками и разработка на их основе должностных инструкций

Цель работы: Научиться составлять должностную инструкцию

Задачи работы: 1. Изучить структуру должностной инструкции

2. Составить должностную инструкцию профессии 2 разряда

Условия, оборудование: Распечатки квалификационных характеристик и должностных инструкций

Теоретическое обоснование:

Как оформить должностную инструкцию ?

Порядок составления должностной инструкции законодательством не урегулирован, поэтому работодатель самостоятельно решает и составляет должностную инструкцию на основе квалификационных характеристик, содержащихся в Едином тарифно – квалификационном справочнике.

В какой форме нужно знакомить сотрудников с должностной инструкцией?

Существует несколько вариантов ознакомления сотрудников с должностной инструкцией. Во-первых, можно вести специальный журнал ознакомления с инструкциями. Во-вторых, можно приложить к инструкции лист ознакомления, заканчивающийся подписями.

Как составить должностную инструкцию ?

Независимо от способа оформления должностная инструкция, как правило, состоит из следующих разделов: общие положения ; должностные обязанности ; права ; ответственность, условия работы

Как заполнить раздел «Должностные обязанности» должностной инструкции?

В разделе «Должностные обязанности» перечислите все обязанности, возлагаемые на сотрудника в соответствии с практикой распределения трудовых функций, сложившейся в структурном подразделении. При составлении раздела можете использовать квалификационные характеристики.

Можно ли вносить изменения в должностную инструкцию?

Необходимость внести изменения в должностную инструкцию чаще всего возникает при корректировке объема должностных обязанностей сотрудника. В свою очередь, такая корректировка может быть при изменении организационных и (или) технологических условий.

Как заполнить раздел «Права» должностной инструкции ?

В разделе «Права» пропишите перечень прав, которыми в пределах своей компетенции обладает сотрудник при исполнении должностных обязанностей.

Как заполнить раздел «Общие положения» должностной инструкции ?

В разделе «Общие положения» укажите: название должности в строгом соответствии со штатным расписанием ; требования, предъявляемые, непосредственно этой должности.

Как поступить, если сотрудник отказывается подписывать утвержденную должностную инструкцию в новой редакции?

Если сотрудник отказывается подписывать уже утвержденную должностную инструкцию в новой редакции, составьте об этом акт за подписью не менее трех лиц.

Требования к оформлению результатов работы:

1. Правильность составления должностной инструкции
2. Аккуратность оформления работы
3. Правильность ответов на вопросы

Вопросы для текущего контроля слушателей по темам рабочей программы дисциплины «Технология электромонтажных работ»

1. Назначение, основные конструктивные элементы и маркировка кабелей.
2. Области применения кабелей.
3. Токопроводящая жила, изоляция, оболочки и защитные покровы кабелей.
4. Электрические и тепловые характеристики кабелей. Строительная длина кабелей. Упаковка и маркировка. Техническая документация по прокладке кабельных линий.
5. Технические условия прокладки кабельных линий.
6. Технические условия прокладки кабельных линий в производственных помещениях. Способы прокладки кабельных линий.
7. Подготовка трасс для прокладки кабелей в грунте.
8. Прокладка кабелей в траншее.

9. Прокладка кабелей при отрицательной температуре.
10. Бестраншейная прокладка кабелей.
11. Прокладка кабелей в блоках. Прокладка кабелей в каналах. Прокладка кабелей в туннелях. Прокладка кабелей в производственных помещениях. Прокладка кабелей на эстакадах и галереях.
12. Назначение и классификация кабельных муфт и заделок. Область применения кабельных муфт и заделок.
13. Конструкции соединительных кабельных муфт на напряжение до 10кВ. Конструкции кабельных заделок на напряжение до 10кВ.
14. Характеристика материалов и изделий, применяемых при монтаже муфт и заделок.
15. Требования к контактными соединениям.
16. Способы соединения и оконцевания ТВЖ и область их применения.
17. Соединение и оконцевание алюминиевых и медных жил опрессовкой. Соединение и оконцевание ТВЖ сваркой. Соединение и оконцевание ТВЖ пайкой.
18. Контроль качества контактных соединений.
19. Технические условия монтажа кабельных муфт и концевых заделок.
20. Подготовка и заливка кабельных составов.
21. Технологическая последовательность монтажа соединительных муфт.
22. Технологическая последовательность монтажа концевых муфт и заделок.
23. Проверка качества работ при прокладке кабеля. Эксплуатационный надзор за кабельными линиями.
24. Испытания кабельных линий.

Практическая работа №1

Тема: Выбор марки кабеля из условий прокладки (составить таблицу)

Цель работы: Изучить назначение, конструкцию и правила выбора марки кабеля исходя из условий прокладки

Дидактическое оснащение практического занятия:

1. Нестеренко В.М., Мысьянов А.М. Технология электромонтажных работ: учебное пособие для начального профессионального образования. М.: Академия, 2011.-590 с.
2. Методические указания к практическим занятиям

Ход работы:

1. Изучить теоретический материал
2. Составить таблицу выбора марки кабеля исходя из условий прокладки

ТЕОРЕТИЧЕСКИЙ МАТЕРИАЛ

Как выбрать марку и сечение кабеля

Основное правило при выборе – приобретать товар только у известных производителей. Так же следует уделять внимание тому, из какого металла сделан кабель. Алюминиевый кабель дешевле, но он быстро окисляется при соприкосновении с воздухом, имеет ограниченную гибкость и меньшую проводимость по сравнению с медным кабелем. Медный кабель дороже алюминиевого, но лишен его недостатков.

Так же при выборе надо определиться с сечением кабеля (точнее площадь поперечного сечения). Сечение кабеля следует выбирать с расчетом на будущую нагрузку на сеть. Стоит учитывать и то, что для алюминиевых проводов следует выбирать сечение на ступень выше, так как их проводимость составляет порядка 60% от проводимости медного кабеля. Основные виды сечения: 0.75; 1; 1.5; 2.5; 4; 6; 10. Единица измерения сечения – квадратный миллиметр (мм²).

Для жилого помещения подойдут бытовой провод ПВС, кабели ВВГ, ВВГнг, NYM. Последний вид кабеля содержит дополнительный слой мело-резиновой изоляции, которая предотвращает образование трещин при эксплуатации в неблагоприятных условиях. В качестве внешней изоляции здесь используется более эластичный пластикат, что также повышает безопасность. Вследствие чего этот кабель приобретает все большую популярность.

Кабель NYM предназначен для промышленного и бытового стационарного монтажа (открытого или скрытого) цепей электрических сетей внутри помещений и на открытом воздухе. Применение вне помещений возможно только вне прямого воздействия солнечного света. Возможно применение кабеля поверх штукатурки, в ней и под ней, в сухих, влажных и мокрых помещениях, а так же в кирпичной кладке и в бетоне, за исключением прямой запрессовки в виброзасыпной и штамповочный бетон. В этом случае прокладка должна осуществляться в трубах, в закрытых установочных каналах.

Конструкция кабеля NYM

Жила: однопроволочный медный проводник

Изоляция: поливинилхлоридный (ПВХ) пластикат с отличительной окраской:

2-жильные: черная и голубая

3-жильные: черная, голубая, желто-зеленая

4-жильные: черная, голубая, желто-зеленая, коричневая

5-жильные: черная, голубая, желто-зеленая, коричневая и черная с отличительной маркировкой.

Промежуточная оболочка: мелонаполненная резина

Наружная оболочка: не поддерживающий горение поливинилхлоридный пластикат светло-серого цвета.

В кабеле NYM используется промежуточная оболочка из мелонаполненной резины, что:

позволяет легко и удобно "разделять" кабель при монтаже

повышает пожаробезопасность кабеля

увеличивает гибкость кабеля



ПВС — это гибкий, медный провод со скрученными жилами и круглым сечением предназначен для подключения бытовых электроприборов и электроинструмента, средств малой механизации для садоводства, приборов микроклимата к источникам питания, а так же для изготовления удлинителей. Монтаж производится при температуре окружающей среды от -15 оС до + 40 оС. Изоляция и оболочка выполнены из ПВХ-пластиката. Токопроводящая жила — медная отожжённая проволока повышенной гибкости.

ВВГ — силовой кабель, предназначенный для передачи и распределения электрической энергии в стационарных установках на напряжение 0,66 и 1кВ при

температуре окружающей среды от -50 оС до +50 оС при относительной влажности до 98% (при t до +35 оС). Кабели ВВГ предназначены для прокладки в сухих и влажных производственных помещениях, на специальных кабельных эстакадах, в блоках..

Прокладка (монтаж) данной группы силовых кабелей допускается (без предварительного прогрева) при температуре не ниже -15 оС. Кабели данного вида должны прокладываться с радиусом изгиба не менее 6 диаметров кабеля. Токопроводящая жила: медная, одно или многопроволочная. Изоляция — ПВХ пластикат. Оболочка — ПВХ-пластикат (для кабелей с индексом «НГ» — ПВХ-пластикат пониженной горючести). При укладке данного типа кабеля необходимо обратить внимание на то, чтобы радиус изгиба не снижался менее шести диаметров поперечных сечений провода.



Кабель ВВГ с индексом «НГ», отличается от стандартного только тем, что его оболочка содержит негорючие материалы, поэтому он с успехом применяется для повышения уровня электрической безопасности объекта.

Жила кабеля ВВГнг - круглая из мягкой медной проволоки. При сечении от 16 мм² выполняется многопроволочной. Кабель ВВГнг используется для прокладки в сухих и влажных производственных помещениях, на специальных кабельных эстакадах, в блоках, а также для прокладки на открытом воздухе. Кабели не рекомендуются для прокладки в земле (траншеях).

Кабель ВВГнг LS имеет медную токопроводящую жилу, однопроволочную или многопроволочную, круглой или секторной формы, 1 или 2 класса по ГОСТ. Изоляция Кабеля ВВГнг-LS выполняется из поливинилхлоридной композиции пониженной пожароопасности. Изолированные жилы многожильных кабелей имеют отличительную расцветку. Изоляция нулевых жил голубого цвета. Изоляция жил заземления двухцветной (зелено-желтой расцветки). Скрутка - изолированные жилы двух-, трех-, четырехжильных кабелей скручены; двух- и трехжильные кабели имеют жилы одинакового сечения, четырехжильные имеют все жилы одинакового сечения или одну жилу меньшего сечения (жилу заземления или нулевую).

Кабель ВВГнг-LS, не распространяет горение, с низким дымо- и газовыделением предназначен для передачи и распределения электроэнергии в стационарных установках на номинальное переменное напряжение 660 В и 1000 В частоты 50 Гц. Кабели изготавливаются для общепромышленного применения и атомных станций при поставках на внутренний рынок и на экспорт.

Рекомендуется покупать кабель или провод с запасом. Конечно, в случае нехватки кабель можно и нарастить, но целое всегда надежнее собранного из кусков.

Если вы выбираете продукцию с полиэтиленовой изоляцией, то лучше брать провода с изоляцией из стабилизированного самозатухающего полиэтилена (в марке провода обозначается как Пс).

Сечение провода, мм ²	Медные изолир. провода. Открытая проводка: ток, А	Медные изолир. провода. Скрытая проводка: ток, А	Алюминиевые изолир. провода. Открытая проводка: ток, А	Алюминиевые изолир. провода. Скрытая проводка: ток, А
0,5	11	-	-	-

0,75	15	-	-	-
1	17	15	-	-
1,5	23	17	-	-
2,5	30	25	24	19
4	41	35	33	28
6	50	42	39	32
10	80	60	60	47

Выбор способа прокладки проводов и кабелей

На выбор способа выполнения силовой сети оказывают влияние:

- а) условия окружающей среды,
- б) место прокладки сети,
- в) принятая схема сети, протяженность отдельных участков ее и расчетные сечения.

Результатами влияния окружающей среды могут явиться:

- а) разрушение изоляции проводников, самого проводникового материала и разного рода защитных оболочек и крепежных деталей,
- б) повышенная опасность для лиц, обслуживающих электрическую сеть или случайно соприкасающихся с нею,
- в) возникновение пожара или взрыва.

Разрушение изоляции проводников и повреждение металлических токоведущих и конструктивных частей может иметь место в результате воздействия влаги, едких паров и газов, а также высокой температуры.

Последствиями разрушения изоляции могут явиться короткие замыкания в сети и повышение опасности ее в отношении прикосновения, особенно в условиях сырости, высокой температуры и т. п. Влияние едких паров и газов на проводниковые и изоляционные материалы характеризуется данными табл. 1.

Наконец в атмосфере помещения могут содержаться такие примеси, которые при возникновении искрения или высоких температур в элементах электроустановки могут воспламениться или дать взрыв.

Место прокладки (трасса) сети влияет на выбор рода и способа прокладки в основном по условиям механической защиты сети, безопасности ее для прикосновения и удобства монтажа и эксплуатации.

В зависимости от высоты прокладки к сети предъявляются следующие требования:

- а) при высоте прокладки ниже 2,0 м над полом - надежная защита от механических повреждений,
- б) при высоте прокладки ниже 3,5 м над полом и 2,5 м над верхним настилом крана - безопасность прикосновения.

Влияние принятой схемы сети на выбор способа выполнения ее наглядно видно на примере магистралей с распределенной нагрузкой для которых целесообразно применение шинопроводов.

Протяженность и сечение отдельных линий оказывают влияние в том случае, когда решается, например, вопрос о применении кабелей или проводов в стальных трубах. Первым отдается предпочтение для участков сети больших сечений и протяженности, вторым - малых.

Таблица 1. Действие кислот и газов на материалы, употребляемые в электрооборудовании



Ниже даны общие указания по выбору способа выполнения сети в зависимости от характеристики помещений в отношении окружающей среды, составленные в соответствии с ПУЭ. При этом считается, что:

- а) голый провод не имеет каких-либо изолирующих или защитных оболочек,
- б) голый защищенный провод имеет обмотку или оплетку из волокнистых веществ или иное покрытие (эмаль, лак, краска), предохраняющее металлическую жилу провода от воздействий среды,
- в) у изолированного провода металлические жилы заключены в изолирующую оболочку,
- г) у изолированного незащищенного провода изоляция не предохранена специальными оболочками от механических повреждений,
- д) изолированный защищенный провод имеет поверх электрической изоляции металлическую или иную оболочку для предохранения от механических повреждений.

Прокладка проводов и кабелей в сухих помещениях

Открытая проводка:

- а) непосредственно по несгораемым и трудносгораемым конструкциям и поверхностям - изолированными незащищенными проводами на роликах и изоляторах, в трубах (изоляционных с металлической оболочкой, стальных), коробах, лотках, гибких

металлических рукавах, а также кабелями, защищенными изолированными и специальными проводами,

б) непосредственно по сгораемым конструкциям и поверхностям-изолированными незащищенными проводами на роликах и изоляторах, в трубах (изоляционных с металлической оболочкой, стальных), коробах, гибких металлических рукавах, а также кабелями и защищенными изолированными проводами,

в) при напряжении до 1000 в - токопроводами всех исполнений,

г) при напряжении свыше 1000 в - токопроводами в закрытом или пыленепроницаемом исполнении.

Скрытая проводка:

д) изолированными незащищенными проводами в трубах (изоляционных, изоляционных с металлической оболочкой, стальных), глухих коробах, замкнутых каналах строительных конструкций зданий, а также специальными проводами.

Прокладка проводов и кабелей во влажных помещениях

Открытая проводка:

а) непосредственно по несгораемым и трудносгораемым конструкциям и поверхностям - изолированными незащищенными проводами на роликах и изоляторах, в стальных трубах и коробах, а также кабелями, защищенными изолированными и специальными проводами,

б) непосредственно по сгораемым конструкциям и поверхностям - изолированными незащищенными проводами на роликах и изоляторах, в стальных трубах и коробах, а также кабелями и защищенными изолированными проводами,

в) при любом напряжении - токопроводами в брызгозащищенном исполнении,

Скрытая проводка:

г) изолированными незащищенными проводами в трубах (изоляционных влагостойких, стальных), а также специальными проводами.

Прокладка проводов и кабелей в сырых и особо сырых помещениях

Открытая проводка:

а) непосредственно по несгораемым и сгораемым конструкциям и поверхностям - изолированными незащищенными проводами на роликах для сырых мест и изоляторах, в стальных газоводопроводных трубах, а также кабелями,

б) при любом напряжении - токопроводами в брызгозащищенном исполнении,

Скрытая проводка:

в) изолированными незащищенными проводами в трубах (изоляционных влагостойких, стальных газоводопроводных).

Прокладка проводов и кабелей в жарких помещениях

Открытая проводка:

а) непосредственно по несгораемым и сгораемым конструкциям и поверхностям изолированными незащищенными проводами на роликах и изоляторах, в стальных трубах, коробах, лотках, а также кабелями и защищенными изолированными проводами,

б) при напряжении до 1000 в - токопроводами всех исполнений,

в) при напряжении свыше 1000 В - токопроводами в закрытом или пыленепроницаемом исполнении,

Скрытая проводка:

г) изолированными незащищенными проводами в трубах (изоляционных, изоляционных с металлической оболочкой, стальных).

Прокладка проводов и кабелей в пыльных помещениях

Открытая проводка:

а) непосредственно по несгораемым и трудносгораемым конструкциям и поверхностям - изолированными незащищенными проводами на изоляторах, в трубах (изоляционных с металлической оболочкой, стальных), коробах, а также кабелями и защищенными изолированными проводами,

б) непосредственно по сгораемым конструкциям и поверхностям - изолированными незащищенными проводами в стальных трубах, коробах, а также кабелями и защищенными изолированными проводами,

Скрытая проводка:

г) изолированными незащищенными проводами в трубах (изоляционных, изоляционных с металлической оболочкой, стальных), коробах, а также специальными проводами.

Прокладка проводов и кабелей в помещениях с химически активной средой

Открытая проводка:

а) непосредственно по несгораемым и трудносгораемым конструкциям и поверхностям - изолированными незащищенными проводами на изоляторах, в стальных газоводопроводных трубах, а также кабелями,

б) непосредственно по несгораемым и трудносгораемым конструкциям и поверхностям - голым защищенным проводом на изоляторах,

Скрытая проводка:

в) изолированными незащищенными проводами в стальных газоводопроводных и изоляционных трубах.

Прокладка проводов и кабелей в пожароопасных помещениях всех классов

Открытая проводка:

а) по любому основанию, кроме деревянных неоштукатуренных стен и подшивок (потолочной или крышевой) - незащищенными проводами с изоляцией до 500 В на изоляторах при напряжении в сети по отношению к земле не выше 250 В. Провода в этом случае должны быть удалены от мест скопления горючих материалов и не должны быть подвержены по своему местоположению механическим воздействиям,

б) по любому основанию - незащищенными проводами с изоляцией до 500 В в стальных газопроводных трубах, а также бронированными кабелями,

в) по любому основанию в сухих непыльных помещениях, а также в помещениях пыльных, в которых пыль в присутствии влаги не образует соединений, разрушительно действующих на металлическую оболочку, изолированными незащищенными проводами с изоляцией до 500 В в трубах с тонкой металлической оболочкой. При этом в местах, где

электропроводка подвержена механическим воздействиям, должны применяться защитные покрытия (газовые трубы, швеллера, уголки и т. п.),

г) по любому основанию - небронированными кабелями с резиновой или полихлорвиниловой изоляцией в свинцовой или полихлорвиниловой оболочке, в местах, где электропроводка подвержена механическим воздействиям, кабели должны иметь защитные покрытия,

д) закрытыми шинопроводами, причем в помещениях классов П-I и П-II кожухи должны быть пыленепроницаемыми, а в остальных - нормального исполнения, но с отверстиями диаметром не более 6 мм неразъемные соединения шин должны быть выполнены сваркой или опрессовкой, а болтовые токоведущие соединения должны иметь приспособления против самоотвинчивания,

Скрытая проводка:

е) изолированными проводами марки ПРТО в стальных газопроводных трубах. В пожароопасных помещениях всех классов допускается применение проводов и кабелей с алюминиевыми жилами при условии выполнения их соединений и оконцеваний при помощи сварки или пайки.

Практическая работа №2

Тема: Характеристика кабельного изделия по натуральному образцу

Цель работы: Изучить конструкцию и марки кабеля. Научиться определять марку кабеля по натуральному образцу

Дидактическое оснащение практического занятия:

1. Нестеренко В.М., Мысьянов А.М. Технология электромонтажных работ: учебное пособие для начального профессионального образования. М.: Академия, 2011.-590 с.
2. Методические указания к практическим занятиям

Ход работы:

1. Изучить теоретический материал
2. По представленному образцу определить марку кабельного изделия и дать его характеристику

ТЕОРЕТИЧЕСКИЙ МАТЕРИАЛ

Характеристики электрических проводов

Что собственно подразумевается под основными характеристиками проводов?

Основные характеристики любого электрического провода следующие:

- материал жилы;
- сечение жилы;
- количество проволок в жиле;
- материал изоляции

Теперь рассмотрим максимально подробно каждую характеристику провода.

Материал жилы

В бытовых условиях чаще всего используются алюминий, медь и алюмомедь. С первыми двумя все понятно, но вот что такое алюмомедь? Это не сплав, как можно подумать сначала, поскольку тяжелый и легкий металлы соединяются крайне плохо, а композитный материал, состоящий из алюминиевого сердечника и покрытый сверху слоем меди. Зачем соединять эти два материала, станет понятно после рассмотрения их свойств.



Алюминиевые провода

Алюминий — прекрасный материал: легкий, дешевый, обладает вполне приличной электропроводимостью, хорошо отдает тепло, химически стоек. Однако есть несколько «но», существенно подмачивающих репутацию данного металла.

1. Алюминиевый провод не может быть гибким. Вспомните, как хорошо переламывается проволока из этого материала, если перегнуть ее несколько раз. Вывод простой — такие провода используют только в стационарных установках и там, где нет острых углов поворота кабеля при прокладке.

2. Алюминий окисляется на воздухе. Оксид алюминия — тугоплавкая пленка темного цвета, образующаяся на поверхности металла и являющаяся диэлектриком. В местах контакта может серьезно препятствовать течению электрического тока. Отсюда и излишний перегрев, и риск потерять контакт в местах соединения.

3. Алюминий — прекрасный проводник, но только в случае, если не содержит примесей, чего добиться очень трудно. По сравнению с медью этот металл обладает проводимостью, меньшей в полтора раза.

Медный провод

Медь наряду с многочисленными плюсами обладает не меньшим количеством минусов.

Достоинства: проводимость выше, чем у алюминия, гибкость, не образует оксидной пленки. От гибкости зависит толщина жилы. Алюминиевые проводники не могут быть тоньше 2,5 мм², а из меди можно изготавливать жилы толщиной 0,3 мм².

Недостатки: дороговизна, высокая плотность, а следовательно, и вес, невозможность прямого соединения с алюминиевыми жилами. При контакте эти два металла образуют гальваническую пару, и возникающие токи разрушают контакт. Именно поэтому при необходимости контакта используют специальные клеммы соединения.

Алюмомедь — механический композит, состоящий из алюминиевого сердечника и медной рубашки, которая занимает 10 % от объема жилы. Сочетает в себе положительные качества алюминия и меди. Минусы: по всем показателям уступает проводникам из отдельных металлов. Плюс: низкая стоимость.

Сечение жилы

Провода и кабели выпускаются с сечением жилы от 0,3 до 800 мм². В быту такие крайние значения не используются. Крайние показатели для дома — это проводники с сечением жил от 0,35 до 16 мм², редко — 25 мм². Прежде всего толщина жилы зависит от напряжения и силы тока. Зависимость здесь простая: чем больше сечение, тем выше

проводимая нагрузка. Расчет необходимого сечения в зависимости от нагрузки производится по сложным формулам, поэтому все данные по этому вопросу показаны в таблице ниже.



Зависимость сечения ТПЖ от силы тока

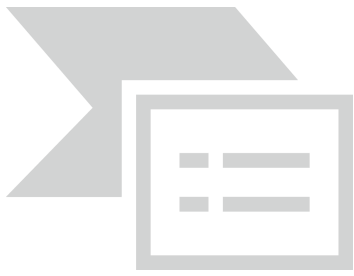
В данной таблице представлены более подробные данные о зависимости нагрузки от сечения медных проводников.



Сечение проводов, сила тока, мощность и характеристики нагрузки

Количество проволок в жиле

От их числа зависит гибкость кабеля или провода. Чем больше количество проволок на единицу сечения, тем гибче проводник. Различают жилы гибкие и с повышенной гибкостью, использующиеся при изготовлении шнуров. Соответственно,

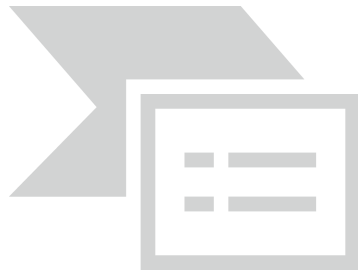


если от проводника требуется держать форму, например, при монтаже распределительных щитов, применяются однопроволочные жилы.

Многопроволочный электрический кабель

Материал изоляции

Это важная часть проводников. Именно изоляция придает кабелю или проводу те или иные качества. Проводники могут быть бронированными, термостойкими, водонепроницаемыми, защищенными от давления и другими — все это изоляция. Электрический ток может быть опасен для жизни, и изоляционные материалы необходимы для защиты человека. Однако это не единственная функция изоляции. Металлический проводник нуждается в защите. Особенно это касается многожильных кабелей.



В кабеле обычно изолируется ТПЖ, которая помещается в оболочку

Основные задачи изоляции: защита от утечки и поражения электрическим током, механическая и термическая защита кабеля, индикация проводников. Видов изоляции, как и материалов, из которых она изготавливается, великое множество. Нет смысла рассматривать их все. Достаточно описать те виды, которые используются в домашних условиях, а их не слишком много. Изоляция подразделяется на ТПЖ (токопроводящую жилу) и оболочку, которая покрывает провод снаружи.

Основной характеристикой материала изоляции провода является **электрическая прочность**. Это такое значение силы тока, при котором заряд пробивает слой изоляционного материала толщиной в 1 мм. Все кабели, которые используются в быту, имеют многократную электрическую прочность. Пробой в такой изоляции возможен лишь в случае механического повреждения или в силу длительной службы провода.

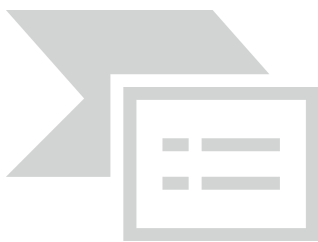
Вторая характеристика изоляции — нагревостойкость. Это просто: чем выше показатель, тем большую температуру нагрева может выдержать изоляция без потери своих качеств. К данному показателю прибавляются морозостойкость и механическая прочность. Чем прочнее и устойчивее на разрыв и изгиб материал изолятора, тем лучше. С понятием механической прочности связан термин «опрессовка кабеля». При изготовлении, когда внешняя оболочка надевается на изоляцию ТПЖ, кабель затем опрессовывается, приобретая плотность и структуру — плоскую или круглую. Покупая кабель или провод, необходимо убедиться, что проводник опрессован с надлежащей тщательностью.

Поливинилхлорид (ПВХ) — наиболее распространенный изоляционный материал. Это полимер белого цвета, обладающий высокой устойчивостью к кислотам и щелочам. Практически негорюч. Достаточно мягкий и гибкий материал, тем не менее имеет несколько минусов, а именно: низкую морозоустойчивость (до $-20\text{ }^{\circ}\text{C}$), хотя в последнее время созданы и холодоустойчивые модификации, при нагревании вместо горения начинает выделять хлороводород и диоксины (достаточно вредные вещества с едким запахом). Например, хлороводород при добавлении воды образует соляную кислоту, то есть при вдыхании дыма на слизистых оболочках образуется разъедающая кислота.



Изоляция из ПВХ

Резина — отличный изолятор, изготавливаемый из искусственных или природных каучуков. Применяется, когда необходимы повышенная гибкость кабеля и морозоустойчивость.



Резиновая внешняя оболочка провода

Полиэтилен — изолятор с хорошими показателями морозостойкости, весьма устойчивый к агрессивным веществам.

Провод с полиэтиленовой изолирующей пленкой

Силиконовая резина — весьма эластичный термостойкий изолятор, при сгорании образует диэлектрическую защитную пленку.



Пропитанная бумага имеет отличные токоизолирующие качества, но, к сожалению, хорошо горит и требует дополнительных материалов для термоизоляции.

Карболит — пластический материал, используемый для производства розеточных колодок и оболочек кабельных сжимов, термостойкий, но хрупкий.

Провод с карболитом

Экран обычно есть у информационных кабелей. Состоит из металлической фольги и выполняет функции отражателя для посторонних электромагнитных сигналов, а также выравнивания электрического поля внутри самого себя.



Информационный кабель с экраном

Защитный покров: в силовых кабелях высокого напряжения, закладываемых в землю, используется металл для защиты от механического воздействия. Под броней и над ней стоят защитные подушки. Они предохраняют нижележащую изоляцию от металла брони и последнюю от внешнего воздействия.



Бронированный провод

Цветовая индикация изоляции проводов

Это важная функция изоляции. Все ТПЖ заключены в оболочку различных цветов, так что не приходится гадать, какая жила выходит с разных сторон кабеля. Кроме того, цветовая маркировка несет информационную нагрузку. В разных видах кабеля жилы имеют различную окраску. Однако, как правило, в трехжильном они белого, желтого и красного цветов.



Стандартная цветовая маркировка трехжильного провода



Белый принимается за фазу, красный — ноль, желтый или желто-зеленый — провод заземления. При другой гамме устойчивым цветом привязки считается желто-зеленая ТПЖ, а другие цвета, как правило, распределяются по вкусу монтирующего цепь. Главное при этом — запомнить или записать, какой цвет к чему относится, чтобы не ошибиться впоследствии.



Стандартная цветовая маркировка пятижильного кабеля

Внутри самого кабеля, под внешней оболочкой, изолированные жилы посыпаются мелом для улучшения их скольжения и предотвращения слипания ТПЖ.

Технические характеристики, область применения проводов и кабелей

АВВГ - Силовой алюминиевый кабель с пластмассовой изоляцией



Кабель АВВГ предназначен для передачи и распределения электрической энергии в стационарных установках на переменное напряжение с неограниченной разностью уровней и в сетях постоянного напряжения. Кабель применяется на электростанциях, в промышленных и распределительных устройствах, в местных сетях, осветительных устройствах и в качестве электропроводки в жилых и хозяйственных помещениях. Данные кабели прокладывают в земле, в кабельных каналах, в помещениях, под открытым небом - во всех случаях должна быть исключена возможность механического повреждения и больших растягивающих усилий.

Изоляция: ПВХ пластикат; **Оболочка:** ПВХ пластикат.

ВВГ - Силовой медный кабель с пластмассовой изоляцией



Кабель ВВГ предназначен для передачи и распределения электрической энергии в стационарных установках на переменное напряжение с неограниченной разностью уровней и в сетях постоянного напряжения. Кабель применяется на электростанциях, в промышленных и распределительных устройствах, в местных сетях, осветительных устройствах и в качестве электропроводки в жилых и хозяйственных помещениях. Данные кабели прокладывают в земле, в кабельных каналах, в помещениях, под открытым небом - во всех случаях должна быть исключена возможность механического повреждения и больших растягивающих усилий.

Изоляция: ПВХ пластикат; **Оболочка:** ПВХ пластикат.

ПБПП, ПУНП, ПУГНП. Провода с ПВХ изоляцией для неподвижной проводки



Провода предназначены для неподвижной прокладки в осветительных сетях с номинальным напряжением до 250 В переменного тока, частотой 50 Гц.

ПБПП (ПУНП) - Провод установочный бытового назначения, медный, многожильный, плоский в пластмассовой изоляции.

ПУГНП - Провод установочный бытового назначения, медный, многожильный, гибкий, плоский в пластмассовой изоляции.

Изоляция: ПВХ пластикат; **Оболочка:** ПВХ пластикат.

ПВ1, ПВ3, ППВ. Провода однопроволочные и гибкие многопроволочные для электрических установок с ПВХ изоляцией

ПВ1 - Провод медный одножильный с ПВХ изоляцией используется для прокладки в стальных трубах, пустотных каналах строительных конструкций, на лотках для монтажа электрических цепей.



ПВ3 - Провод медный гибкий одножильный с изоляцией из ПВХ пластиката. Используются для монтажа электрических цепей, где возможны частые изгибы проводов.

ППВ - Провод медный многожильный, плоский в пластмассовой изоляции, имеющий разделительное основание. Предназначен для монтажа силовых и осветительных цепей машин и станков при открытой стационарной прокладке, а также внутри распределительных щитов и шкафов.



ПВС - Провод медный, гибкий, круглый, со скрученными жилами, соединительный для бытовых приборов с ПВХ изоляцией в ПВХ оболочке

Провод со скрученными жилами с поливинилхлоридной изоляцией, с поливинилхлоридной оболочкой, гибкий, на напряжение до 380 В для систем 380/660 В. Предназначен для присоединения электроприборов и электроинструмента по уходу за жилищем и его ремонту, стиральных машин, холодильников, средств малой механизации для садоводства и огородничества и других подобных машин и приборов, и для изготовления шнуров-удлинителей.



Особенности:

- Благодаря оптимальным конструктивным особенностям, использованию материалов ПВХ изоляции и ПВХ оболочки, обеспечивается первоклассная механическая прочность и гибкость провода.
- Хорошая гибкость, хорошая устойчивость к механическим повреждениям и износу.

ШВВП - Шнур для электробытовых приборов, гибкий, в ПВХ изоляции и ПВХ оболочке

Шнур с поливинилхлоридной изоляцией, с параллельными скрученными жилами, уложенными без разделительного основания, с поливинилхлоридной оболочкой, гибкий на номинальное переменное напряжение 380 В для систем 220/380 В. Предназначен для присоединения электропаяльников, светильников, кухонных электромеханических приборов, радиоэлектронной аппаратуры, стиральных машин, холодильников и других подобных приборов, шнуров удлинителей, эксплуатируемых в жилых и административных помещениях.



Особенности:

- Оболочка шнура не распространяет горение
- Хорошая гибкость и устойчивость к механическим повреждениям и износу

ТРП - Провод телефонный распределительный однопарный



Провод телефонный распределительный однопарный, с медными токопроводящими жилами с полиэтиленовой изоляцией. Провод ТРП предназначен для стационарной скрытой и открытой абонентской проводки телефонной и трансляционной распределительной сети внутри помещений и по наружным стенам зданий.

Выбор сечения кабеля в зависимости от потребляемой мощности

Открытая проводка						
Сечение кабеля, мм ²	Ток, А	Медь		Ток, А	Алюминий	
		Мощность, кВт			Мощность, кВт	
		220 В	380 В		220 В	380 В
0,5	11	2,4	-	-	-	-
0,75	15	3,3	-	-	-	-
1,0	17	3,7	6,4	-	-	-
1,5	23	5,0	8,7	-	-	-
2,0	26	5,7	9,8	21	4,6	7,9
2,5	30	6,6	11	24	5,2	9,1
4,0	41	9,0	15	32	7,0	12
6,0	50	11	19	39	8,5	14
10	80	17	30	60	13	22
16	100	22	38	75	16	28
25	140	30	53	105	23	39
35	170	37	64	130	28	43

Закрытая проводка						
Сечение кабеля, мм ²	Ток, А	Медь		Ток, А	Алюминий	
		Мощность, кВт			Мощность, кВт	
		220 В	380 В		220 В	380 В
0,5	-	-	-	-	-	-
0,75	-	-	-	-	-	-
1,0	14	3,0	5,3	-	-	-
1,5	15	3,3	5,7	-	-	-
2,0	21	4,1	7,2	14	3,0	5,3
2,5	27	4,6	7,9	16	3,5	6,0
4,0	29	5,9	10	21	4,6	7,9
6,0	34	7,4	12	26	5,7	9,8
10	50	11	19	38	8,3	14

16	80	17	30	55	12	20
25	100	22	38	65	14	24
35	135	29	51	75	16	28

Выбор сечения кабеля в зависимости от потребляемой мощности

Сечение медных жил проводов и кабелей, мм ²	Допустимый длительный ток нагрузки для проводов и кабелей, А	Максимальная мощность однофазной нагрузки при U=220 В, кВт	Номинальный ток автомата защиты, А	Предельный ток автомата защиты, А	Характеристика примерной однофазной бытовой нагрузки
1,5	19	4,1	10	16	группы освещения и сигнализации
2,5	27	5,9	16	25	розеточные группы и электрические полы
4	38	8,3	25	32	водонагреватели и кондиционеры
6	46	10,1	32	40	электрические плиты и духовые шкафы
10	70	15,4	50	63	вводные питающие линии

Практическая работа №3

Тема: Выбор марки провода из условий прокладки (составить таблицу)

Цель работы: Изучить назначение, конструкцию и правила выбора марки провода исходя из условий прокладки

Дидактическое оснащение практического занятия:

1. Нестеренко В.М., Мысьянов А.М. Технология электромонтажных работ: учебное пособие для начального профессионального образования. М.: Академия, 2011.-590 с.
2. Методические указания к практическим занятиям

Ход работы:

1. Изучить теоретический материал
2. Составить таблицу выбора марки провода исходя из условий прокладки

ТЕОРЕТИЧЕСКИЙ МАТЕРИАЛ

Как выбрать марку и сечение провода

Основное правило при выборе – приобретать товар только у известных производителей. Так же следует уделять внимание тому, из какого металла сделан кабель. Алюминиевый кабель дешевле, но он быстро окисляется при соприкосновении с воздухом, имеет ограниченную гибкость и меньшую проводимость по сравнению с медным кабелем. Медный кабель дороже алюминиевого, но лишен его недостатков.

Так же при выборе надо определиться с сечением кабеля (точнее площадь поперечного сечения). Сечение кабеля следует выбирать с расчетом на будущую нагрузку на сеть. Стоит учитывать и то, что для алюминиевых проводов следует выбирать сечение на ступень выше, так как их проводимость составляет порядка 60% от проводимости медного кабеля. Основные виды сечения: 0.75; 1; 1.5; 2.5; 4; 6; 10. Единица измерения сечения – квадратный миллиметр (мм²).

Для жилого помещения подойдут бытовой провод ПВС, кабели ВВГ, ВВГнг, NYM. Последний вид кабеля содержит дополнительный слой мело-резиновой изоляции, которая предотвращает образование трещин при эксплуатации в неблагоприятных условиях. В качестве внешней изоляции здесь используется более эластичный пластикат, что также повышает безопасность. Вследствие чего этот кабель приобретает все большую популярность.

Провода

Наибольшей популярностью пользуются провода марок *ПБПП* (*ПУНП*) и *ПБППг* (*ПУГНП*). Произнести буквосочетание *ПБППг* сложно, поэтому чаще его называют *ПУНП* или *ПУГНП*.



ПБПП (*ПУНП*) относится к установочным, или монтажным. Провод плоский, с медными однопроволочными жилами, покрытыми изоляцией из *ПВХ*, внешняя оболочка также из *ПВХ*.

Количество жил — 2 или 3, сечение — от 1,5 до 6 мм². Применяется при прокладке стационарных осветительных систем, а также для монтажа розеток, хотя предпочтительнее использовать его именно для освещения. Номинальное напряжение — до 250 В, частота — 50 Гц. Температурные рамки эксплуатации — от -15 до +50 «С. Радиус изгиба — не менее 10 диаметров.



ПБППг (*ПУГНП*) отличается от *ПУНП* жилами — они многопроволочные. Именно поэтому к названию провода добавляется буква «г» —

гибкий.

Все остальные характеристики соответствуют *ПУНП*, только минимальный радиус изгиба равен 6. Отличительное свойство — гибкость, поэтому *ПУГНП* прокладывают в местах, где проводка совершает частые изгибы, или для присоединения к сети бытовых приборов. Провода этих марок продаются в бухтах по 100 и 200 м. Цвет, как правило, белый, реже встречается черный.



К разновидности *ПУНП* относится провод с алюминиевыми жилами *АПУНП*. Он имеет точно такие же характеристики, что и *ПУНП*, с поправкой на материал жилы. Единственное отличие — *АПУНП* не может быть многопроволочным, а следовательно, гибким.

Примечание

В целом провода марок *ПУНП*, *ПУГНП* и *АПУНП* прекрасно зарекомендовали себя именно как бытовые провода. В половине случаев мастеру приходится иметь дело именно с ними. Однако следует помнить, что эти марки проводов узкоспециализированные, и не стоит применять их вместо силовых кабелей (таких как *НУМ* или *ВВГ*).

Внимание!

Популярность проводов *ПУНП* и *ПУГНП* основана прежде всего на цене. Однако в этом таится подвох. Дело в том, что в последнее время было замечено несоответствие между заявленным сечением жил провода и фактическим. После проверки выяснилось, что провод, имеющий маркировку *ПУГНП* 3×1,5, на самом деле 3 х 1 — то есть фактическое сечение жилы меньше. То же самое относится и к изоляции. При покупке проводов этой марки необходимо измерять сечение жил и толщину изоляции.

400 Гц. Провод стоек к агрессивным химическим средам, негорюч, имеет широкий температурный диапазон эксплуатации — от -50 до +70 «С. Влагостойкость — 100 % при температуре +35 «С. Радиус изгиба при прокладке составляет не менее 10 диаметров сечения провода. Стоек к механическим повреждениям и вибрации.

АППВ имеет те же самые характеристики, что и *ППВ*, за исключением материала жилы — она алюминиевая.

АПВ — алюминиевый одножильный провод с изоляцией из *ПВХ*. Провод круглый, жила однопроволочная с сечением от 2,5 до 16 мм² и многопроволочная — от 25 до 95 мм².

Провод применяется практически во всех видах монтажа стационарных осветительных и силовых систем. Прокладывается в пустотах, трубах, стальных и пластиковых лотках. Широко используется при монтаже распределительных щитов. Химически стоек, температурный режим эксплуатации — от -50 до +70 «С. Влагостойкость — 100 % при температуре +35 «С. Радиус изгиба — не менее 10 диаметров. Стоек к механическим повреждениям и вибрации.



начинается с 0,75 мм².

Внешний вид и характеристики *ПВ 1* во всем совпадают с *АПВ*, кроме материала жилы: вместо алюминия — медь. Сечение жилы

Кроме того, жила становится многопроволочной не с 25, а с 16 мм². Более гибок, чем *АПВ*.



Характеристики провода *ПВ 3* совпадают со свойствами *АПВ* и *ПВ 1*. Область применения — монтаж участков осветительных и силовых цепей, где необходим частый изгиб проводов: в распределительных щитах, при установке большого количества электроустройств.



Применяется также для прокладки электроцепей в автомобилях. Радиус изгиба — не менее 6 диаметров провода.

Примечание

Провода марок *АПВ*, *ПВ 1* и *ПВ 3* имеют самую разнообразную расцветку изоляции, поэтому их весьма удобно использовать для монтажа различного вида распределительных щитов.

ПВС — медный многожильный провод с изоляцией и оболочкой из ПВХ. Оболочка проникает в пространство между жилами, придавая проводу круглую форму и плотность.



Жила многопроволочная, их общее количество колеблется от 2 до 5, сечение — от 0,75 до 16 мм². Номинальное напряжение — до 380 В, частота — 50 Гц. Изоляция жил имеет цветовую маркировку, оболочка белая.

Провод используется при присоединении различных электроустройств, начиная с бытовой техники и заканчивая садовым инвентарем. Благодаря гибкости и легкости применяется также для проведения освещения и даже монтажа розеток. *ПВС* является бытовым проводом, используемым для изготовления удлинителей, шнуров для любого вида техники и ремонта электросетей. Он негорюч (при одиночной прокладке не распространяет горение), термостоек: диапазон температур — от -40 до +40 °С (вариант *ПВС У*) и от -25 до +40 «С. Благодаря своей конструкции устойчив к изгибу и механическому износу. *ПВС* может выдержать не менее 3000 перегибов.

ШВВП — медный или меднолуженый плоский провод. Изоляция жил и оболочка из ПВХ



Жила многопроволочная, повышенной гибкости. Количество жил — 2 или 3, сечение — от 0,5 до 0,75 мм². Напряжение — до 380 В, частота — 50 Гц.

Используется как шнур для присоединения осветительных приборов и бытовой техники невысокой мощности, например, паяльников, миксеров, кофемолок и радиоэлектронных приборов.

Примечание

ШВВП — провод исключительно для домашних нужд, его не применяют для проводки освещения или розеток.

Сечение провода, мм ²	Медные изолир. провода. Открытая проводка: ток, А	Медные изолир. провода. Скрытая проводка: ток, А	Алюминиевые изолир. провода. Открытая проводка: ток, А	Алюминиевые изолир. провода. Скрытая проводка: ток, А
0,5	11	-	-	-
0,75	15	-	-	-

1	17	15	-	-
1,5	23	17	-	-
2,5	30	25	24	19
4	41	35	33	28
6	50	42	39	32
10	80	60	60	47

Выбор способа прокладки проводов и кабелей

На выбор способа выполнения силовой сети оказывают влияние:

- а) условия окружающей среды,
- б) место прокладки сети,
- в) принятая схема сети, протяженность отдельных участков ее и расчетные сечения.

Результатами влияния окружающей среды могут явиться:

- а) разрушение изоляции проводников, самого проводникового материала и разного рода защитных оболочек и крепежных деталей,
- б) повышенная опасность для лиц, обслуживающих электрическую сеть или случайно соприкасающихся с нею,
- в) возникновение пожара или взрыва.

Разрушение изоляции проводников и повреждение металлических токоведущих и конструктивных частей может иметь место в результате воздействия влаги, едких паров и газов, а также высокой температуры.

Последствиями разрушения изоляции могут явиться короткие замыкания в сети и повышение опасности ее в отношении прикосновения, особенно в условиях сырости, высокой температуры и т. п. Влияние едких паров и газов на проводниковые и изоляционные материалы характеризуется данными табл. 1.

Наконец в атмосфере помещения могут содержаться такие примеси, которые при возникновении искрения или высоких температур в элементах электроустановки могут воспламениться или дать взрыв.

Место прокладки (трасса) сети влияет на выбор рода и способа прокладки в основном по условиям механической защиты сети, безопасности ее для прикосновения и удобства монтажа и эксплуатации.

В зависимости от высоты прокладки к сети предъявляются следующие требования:

- а) при высоте прокладки ниже 2,0 м над полом - надежная защита от механических повреждений,
- б) при высоте прокладки ниже 3,5 м над полом и 2,5 м над верхним настилом крана - безопасность прикосновения.

Влияние принятой схемы сети на выбор способа выполнения ее наглядно видно на примере магистралей с распределенной нагрузкой для которых целесообразно применение шинпроводов.

Протяженность и сечение отдельных линий оказывают влияние в том случае, когда решается, например, вопрос о применении кабелей или проводов в стальных трубах.

Первым отдается предпочтение для участков сети больших сечений и протяженности, вторым - малых.

Таблица 1. Действие кислот и газов на материалы, употребляемые в электрооборудовании

№ по порядку Материал Плотность г/см ³	Кислоты										Хлор Cl ₂	Щелочи NaOH, KOH	Аммиак NH ₃
	Соляная HCl		Азотная HNO ₃		Серная H ₂ SO ₄		Плавиковая HF	Уксусная С ₂ H ₄ O ₂					
	5%	50%	5%	50%	5%	50%		5%	50%				
1 Медь	●	●	●	●	●	●	●	●	●	●	●	●	●
2 Алюминий	●	●	●	●	●	●	●	●	●	●	●	●	●
3 Свинец	●	●	●	●	○	○	●	●	●	●	●	●	●
4 Сталь	●	●	●	●	●	●	○	○	○	○	●	○	○
5 Никель	●	●	●	●	●	●	○	●	●	●	○	○	○
6 Бронза	●	●	●	●	●	●	●	●	●	●	○	○	○
7 Латунь	●	●	●	●	●	●	●	●	●	●	○	○	○
8 Железо	●	●	●	●	●	●	●	●	●	●	○	○	○
9 ХВ ткань	●	●	●	●	●	●	●	●	●	●	○	○	○
10 Фарфор	○	○	○	○	○	○	○	○	○	○	○	○	○
11 Вулканизированная резина	●	●	●	●	●	●	●	●	●	●	○	○	○

● Неустойчивость
 ● Малая устойчивость
 ● Средняя устойчивость
 ● Достаточная устойчивость
 ○ Полная устойчивость

Ниже даны общие указания по выбору способа выполнения сети в зависимости от характеристики помещений в отношении окружающей среды, составленные в соответствии с ПУЭ. При этом считается, что:

- а) голый провод не имеет каких-либо изолирующих или защитных оболочек,
- б) голый защищенный провод имеет обмотку или оплетку из волокнистых веществ или иное покрытие (эмаль, лак, краска), предохраняющее металлическую жилу провода от воздействий среды,
- в) у изолированного провода металлические жилы заключены в изолирующую оболочку,
- г) у изолированного незащищенного провода изоляция не предохранена специальными оболочками от механических повреждений,
- д) изолированный защищенный провод имеет поверх электрической изоляции металлическую или иную оболочку для предохранения от механических повреждений.

Прокладка проводов и кабелей в сухих помещениях

Открытая проводка:

- а) непосредственно по несгораемым и трудносгораемым конструкциям и поверхностям - изолированными незащищенными проводами на роликах и изоляторах, в трубах (изоляционных с металлической оболочкой, стальных), коробах, лотках, гибких металлических рукавах, а также кабелями, защищенными изолированными и специальными проводами,

б) непосредственно по сгораемым конструкциям и поверхностям-изолированными незащищенными проводами на роликах и изоляторах, в трубах (изоляционных с металлической оболочкой, стальных), коробах, гибких металлических рукавах, а также кабелями и защищенными изолированными проводами,

в) при напряжении до 1000 в - токопроводами всех исполнений,

г) при напряжении свыше 1000 в - токопроводами в закрытом или пыленепроницаемом исполнении.

Скрытая проводка:

д) изолированными незащищенными проводами в трубах (изоляционных, изоляционных с металлической оболочкой, стальных), глухих коробах, замкнутых каналах строительных конструкций зданий, а также специальными проводами.

Прокладка проводов и кабелей во влажных помещениях

Открытая проводка:

а) непосредственно по несгораемым и трудносгораемым конструкциям и поверхностям - изолированными незащищенными проводами на роликах и изоляторах, в стальных трубах и коробах, а также кабелями, защищенными изолированными и специальными проводами,

б) непосредственно по сгораемым конструкциям и поверхностям - изолированными незащищенными проводами на роликах и изоляторах, в стальных трубах и коробах, а также кабелями и защищенными изолированными проводами,

в) при любом напряжении - токопроводами в брызгозащищенном исполнении,

Скрытая проводка:

г) изолированными незащищенными проводами в трубах (изоляционных влагостойких, стальных), а также специальными проводами.

Прокладка проводов и кабелей в сырых и особо сырых помещениях

Открытая проводка:

а) непосредственно по несгораемым и сгораемым конструкциям и поверхностям - изолированными незащищенными проводами на роликах для сырых мест и изоляторах, в стальных газоводопроводных трубах, а также кабелями,

б) при любом напряжении - токопроводами в брызгозащищенном исполнении,

Скрытая проводка:

в) изолированными незащищенными проводами в трубах (изоляционных влагостойких, стальных газоводопроводных).

Прокладка проводов и кабелей в жарких помещениях

Открытая проводка:

а) непосредственно по несгораемым и сгораемым конструкциям и поверхностям изолированными незащищенными проводами на роликах и изоляторах, в стальных трубах, коробах, лотках, а также кабелями и защищенными изолированными проводами,

б) при напряжении до 1000 в - токопроводами всех исполнений,

в) при напряжении свыше 1000 в - токопроводами в закрытом или пыленепроницаемом исполнении,

Скрытая проводка:

г) изолированными незащищенными проводами в трубах (изоляционных, изоляционных с металлической оболочкой, стальных).

Прокладка проводов и кабелей в пыльных помещениях

Открытая проводка:

а) непосредственно по несгораемым и трудносгораемым конструкциям и поверхностям - изолированными незащищенными проводами на изоляторах, в трубах (изоляционных с металлической оболочкой, стальных), коробах, а также кабелями и защищенными изолированными проводами,

б) непосредственно по сгораемым конструкциям и поверхностям - изолированными незащищенными проводами в стальных трубах, коробах, а также кабелями и защищенными изолированными проводами,

Скрытая проводка:

г) изолированными незащищенными проводами в трубах (изоляционных, изоляционных с металлической оболочкой, стальных), коробах, а также специальными проводами.

Прокладка проводов и кабелей в помещениях с химически активной средой

Открытая проводка:

а) непосредственно по несгораемым и трудносгораемым конструкциям и поверхностям - изолированными незащищенными проводами на изоляторах, в стальных газоводопроводных трубах, а также кабелями,

б) непосредственно по несгораемым и трудносгораемым конструкциям и поверхностям - голым защищенным проводом на изоляторах,

Скрытая проводка:

в) изолированными незащищенными проводами в стальных газоводопроводных и изоляционных трубах.

Прокладка проводов и кабелей в пожароопасных помещениях всех классов

Открытая проводка:

а) по любому основанию, кроме деревянных неоштукатуренных стен и подшивок (потолочной или крышевой) - незащищенными проводами с изоляцией до 500 В на изоляторах при напряжении в сети по отношению к земле не выше 250 В. Провода в этом случае должны быть удалены от мест скопления горючих материалов и не должны быть подвержены по своему местоположению механическим воздействиям,

б) по любому основанию - незащищенными проводами с изоляцией до 500 в в стальных газопроводных трубах, а также бронированными кабелями,

в) по любому основанию в сухих непыльных помещениях, а также в помещениях пыльных, в которых пыль в присутствии влаги не образует соединений, разрушительно действующих на металлическую оболочку, изолированными незащищенными проводами с изоляцией до 500 В в трубах с тонкой металлической оболочкой. При этом в местах, где электропроводка подвержена механическим воздействиям, должны применяться защитные покрытия (газовые трубы, швеллера, уголки и т. п.),

г) по любому основанию - небронированными кабелями с резиновой или полихлорвиниловой изоляцией в свинцовой или полихлорвиниловой оболочке, в местах,

где электропроводка подвержена механическим воздействиям, кабели должны иметь защитные покрытия,

д) закрытыми шинопроводами, причем в помещениях классов П-I и П-II кожухи должны быть пыленепроницаемыми, а в остальных - нормального исполнения, но с отверстиями диаметром не более 6 мм неразъемные соединения шин должны быть выполнены сваркой или опрессовкой, а болтовые токоведущие соединения должны иметь приспособления против самоотвинчивания,

Скрытая проводка:

е) изолированными проводами марки ПРТО в стальных газоводопроводных трубах. В пожароопасных помещениях всех классов допускается применение проводов и кабелей с алюминиевыми жилами при условии выполнения их соединений и оконцеваний при помощи сварки или пайки.

Практическая работа №4

Тема: Марки, область применения и условия прокладки кабеля с резиновой изоляцией (составить таблицу)

Цель работы: Изучить марки, область применения и условия прокладки кабеля с резиновой изоляцией

Дидактическое оснащение практического занятия:

1. Нестеренко В.М., Мысьянов А.М. Технология электромонтажных работ: учебное пособие для начального профессионального образования. М.: Академия, 2011.-590 с.
2. Методические указания к практическим занятиям

Ход работы:

1. Изучить теоретический материал
2. Составить таблицу: «Марки, область применения и условия прокладки кабеля с резиновой изоляцией»

ТЕОРЕТИЧЕСКИЙ МАТЕРИАЛ

Кабели с резиновой изоляцией

Кабели и провода служат для канализации (передачи и распределения) электрической энергии, а также для соединения различных элементов электроустановок. Кабели разделяются на силовые и контрольные. Последние предназначены для создания цепей контроля, сигнализации, дистанционного управления и автоматики. Кроме того, выпускаются кабели специального назначения, например для горных разработок, судовые, для подвижного состава и др.

Кабель состоит из одной или более изолированных токопроводящих жил, заключенных в герметичную (металлическую или неметаллическую) оболочку, поверх которой в зависимости от условий прокладки и эксплуатации могут быть броня и защитные покрытия.

Основными элементами кабелей являются токопроводящие жилы, изоляция, оболочка, броня и наружные покрытия. В зависимости от назначения и условий

эксплуатации кабелей отдельные элементы в их конструкции могут отсутствовать. Токопроводящие жилы изготавливаются из алюминия и меди.

Проводниковая медь представляет собой очищенный от различных примесей металл красновато-оранжевого цвета с температурой плавления 1083 оС и температурным коэффициентом линейного расширения, равным $17 \times 10^{-6} 1/оС$. Медь обладает хорошими механическими свойствами и пластичностью, что позволяет получать из нее проволоку диаметром 0,03... 0,01 мм, а также тонкие ленты. Проводниковая медь очень устойчива к атмосферной коррозии чему способствует тонкий слой оксида, которым она покрывается на воздухе и который препятствует дальнейшему проникновению в нее кислорода.

Отечественная промышленность выпускает проводниковую медь шести марок с различной степенью чистоты. Примесями в меди являются висмут, сурьма, железо, свинец, олово, цинк, никель, фосфор, сера и кислород. Для изготовления проводниковых изделий (обмоточных и монтажных проводов и кабелей) применяют сорта проводниковой меди с содержанием примесей 0,05...0,1 %.

Проволока из меди маленького диаметра обладает большим разрушающим напряжением при растяжении и большим удельным электрическим сопротивлением. Для проводов очень малого диаметра (0,01 мм), предназначенных для работы при повышенных температурах (выше 300 °С) применяют проволоку, изготовленную из бескислородной меди, отличающейся наибольшей чистотой. Температурный коэффициент удельного сопротивления $TK = 0,0043 1/°С$ для всех марок меди.

Алюминий является вторым после меди проводниковым материалом благодаря его сравнительно большой проводимости и стойкости к атмосферной коррозии. На воздухе алюминий очень быстро покрывается тонкой пленкой оксида, которая надежно защищает его от проникновения кислорода. В то же время эта пленка обладает значительным электрическим сопротивлением, поэтому в плохо зачищенных местах соединений алюминиевых проводов могут быть большие переходные сопротивления.

При попадании влаги в места соединения алюминиевых проводов с проводами из других металлов могут образоваться гальванические пары. При этом алюминиевый провод будет разрушаться возникающими местными гальваническими токами. Чтобы избежать образования гальванических пар, места соединений необходимо тщательно защищать от влаги (например, лакированием). Алюминиевые провода и токоведущие детали можно соединять друг с другом горячей или холодной сваркой, а также пайкой, но с применением специальных припоев и флюсов.

Для электрической изоляции жил кабеля применяют пропитанную кабельную бумагу, резину, пластмассу (поливинилхлорид, полиэтилен и др.).

Характерным свойством всех резин является их большая эластичность, т.е. способность сильно удлиняться при растяжении без остаточного удлинения после снятия растягивающей нагрузки. Следует также отметить высокую водостойкость и газонепроницаемость резин и их хорошие электроизоляционные характеристики. Основным компонентом всех резин является натуральный или синтетический каучук.

Сырая резина обладает пластичностью, легко накладывается и обволакивает голую жилу провода, образуя его основную изоляцию. Для повышения эластичности сырой резины, увеличения механической прочности и уровня электрических характеристик ее подвергают вулканизации, т. е. тепловой обработке при температуре 140... 200 °С. Для этого провода, покрытые слоем сырой резины, наматывают на

металлические барабаны и загружают в вулка-низационные котлы. В паровую рубашку котла и его внутреннее пространство впускают насыщенный водяной пар под давлением или нагретый воздух. Процесс вулканизации длится 30 ...70 мин и более. В результате получают резину с хорошими механическими и изоляционными свойствами.

Оболочки кабелей могут быть свинцовыми, алюминиевыми, резиновыми, пластмассовыми. Они защищают изоляцию токопроводящих жил от воздействия света, влаги, химических веществ и других факторов окружающей среды, а также от механических повреждений.

Защитные покровы кабелей обеспечивают их надежность и долговечность при эксплуатации в различных условиях прокладки. В зависимости от этих условий кабели могут быть небронированными или бронированными стальными лентами, а также прямоугольными либо круглыми оцинкованными проволоками с наружными защитными покровами из волокнистых материалов, пластмасс и др.

Нормальный наружный покров поверх брони кабеля состоит из бумаги, слоя битумного состава или битума, пропитанной кабельной пряжи, второго битумного слоя и мелового покрытия, предохраняющего витки кабеля от слипания.

Силовой четырехжильный кабель с бумажной изоляцией показан на рис. 1.

В марках кабелей применяются следующие обозначения: оболочка – С (свинцовая), А (алюминиевая), Н (негорючая резина), В (поливинилхлоридная); защитное покрытие – Б (броня из лент), П (броня из плоских проволок); отсутствие наружного покрова – Г (голый), а также в них могут быть буквы, указывающие на наличие других элементов конструкций. Например, если марка начинается с буквы О, это указывает на наличие в кабеле отдельно освинцованных жил.

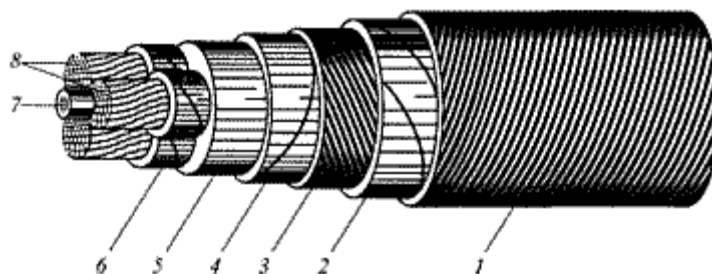


Рис. 1. Четырехжильный кабель:

1, 4 – покровная и внутренняя оболочки, 2 – броня, 3 – подушка, 5 – поясная бумажная изоляция, 6 – жильная изоляция, 7 – нулевая жила, 8 – токопроводящая жила

Силовые кабели с резиновой изоляцией

Основным преимуществом кабелей с резиновой изоляцией, является их гибкость, позволяющая при прокладке допускать меньшие радиусы изгибов. Однако по электрическим параметрам такие кабели значительно уступают силовым кабелям с пропитанной бумажной или пластмассовой изоляцией. Кроме того, изоляционные оболочки кабелей с течением времени теряют свои эластичные свойства; физико-механические и электрические параметры их снижаются из-за старения резины. Старение резины может происходить под воздействием различных факторов (высокая температура, наличие озона, кислорода, света и т.д.) и является следствием окислительной деструкции содержащегося в резине каучука. Все это не позволяет в настоящее время выпускать

кабели с резиновой изоляцией на высокие напряжения. В частности, на практике максимальные рабочие напряжения кабелей с резиновой изоляцией не превышают 35 кВ, хотя отдельные зарубежные фирмы и выпускают кабели с изоляцией из этиленпропиленовой резины на напряжения 66 и 110 кВ.



Кабель с резиновой изоляцией

1 — токоведущая жила; 2 — изоляция; 3 — слой прорезиненной ленты; 4 — заполнение; 5 — слой прорезиненной ленты; 6 — мягкая прослойка; 7 — броня; 8 — защитный покров

Как показывают исследования, причиной пробоя кабелей с резиновой изоляцией является разрушение резины озоном, возникающим в кабеле при ионизации воздушных включений. Поэтому для создания кабелей высокого напряжения необходимо применять полупроводящие экраны на жиле и изоляции, а также озоностойкие резины.

Наиболее перспективными резинами для кабелей высокого напряжения являются резины на основе бутилкаучука и этиленпропиленового каучука. Молекулы бутилкаучука имеют линейную структуру и содержат малое количество двойных связей. Этиленпропиленовый каучук также имеет линейную структуру, причем двойные связи в нем полностью отсутствуют. Это объясняет высокую озоностойкость резин, полученных на основе этих каучуков.

Силовые кабели с резиновой изоляцией изготавливают со свинцовой оболочкой без брони или бронированные с наружным покровом, сечением жил до 500 мм², их применяют для неподвижной прокладки в установках напряжением до 660 В переменного и до 1000 В постоянного тока. Марки, области применения и условия прокладки силовых кабелей с резиновой изоляцией приведены в табл. 0.

Резиновую изоляцию выполняют из сплошного слоя резины или из резиновых лент с последующей вулканизацией. Силовые кабели с резиновой изоляцией применяют в сетях переменного тока напряжением до 1 кВ и постоянного тока напряжением до 10 кВ.

Основную массу силовых кабелей с резиновой изоляцией составляют низковольтные кабели. Под силовыми кабелями с резиновой изоляцией обычно понимают силовые кабели, предназначенные для стационарной прокладки. Однако большая группа гибких кабелей с резиновой изоляцией также предназначена для передачи и распределения электроэнергии и по существу относится к силовым кабелям. Силовые кабели с резиновой изоляцией, выпускаемые в России, предназначены для неподвижной прокладки в сетях переменного напряжения 660 В или переменного и постоянного напряжения 1,3,6 и 10 кВ.

Кабели имеют медные или алюминиевый токопроводящие жилы круглой формы сечением от 1 до 500 мм². Изоляцию выполняют из изоляционной резины; поверх изолированных жил накладывают оболочку из свинца, поливинилхлорида или шланговой резины. При необходимости кабели имеют упрочняющие покровы и защитные покровы обычной конструкции.

Кабели 660 В переменного напряжения (1000 В постоянного напряжения) могут быть одно-, двух-, трех- или четырехжильными (табл. 2)

Силовые кабели с резиновой изоляцией

Марка кабеля с жилами		Характеристики оболочек и защитного покрова	Область применения
медными	алюминиевыми		

СРГ	АСРГ	В свинцовой оболочке с резиновой изоляцией, без защитных покровов	Внутри помещений, в каналах
ВРГ	АВРГ	В поливинилхлоридной оболочке с резиновой изоляцией, без защитных покровов	То же
НРГ	АНРГ	В резиновой негорючей оболочке с резиновой изоляцией, без защитных покровов	Внутри помещений, в каналах
СРВ	АСРВ	В свинцовой оболочке с резиновой изоляцией, бронированный двумя стальными лентами с защитным наружным покровом	В земле, если кабель не подвергается значительным растягивающим усилиям
ВРВ	АВРВ	В поливинилхлоридной оболочке с резиновой изоляцией, бронированный двумя стальными лентами, с защитным наружным покровом	То же
НРВ	АНРВ	В резиновой негорючей оболочке с резиновой изоляцией, бронированный двумя стальными лентами, с защитным наружным покровом	То же
ВВВ	АВВВ	В поливинилхлоридной оболочке с поливинилхлоридной изоляцией, бронированный стальными лентами, с защитным наружным покровом	В земле, если кабель не подвергается значительным растягивающим усилиям
ВВБШв	АВВБШв	В пластмассовой оболочке с поливинилхлоридной изоляцией, бронированный стальными лентами, с наружным покровом из поливинилхлоридного шланга	В туннелях, каналах, земле, если кабель не подвергается значительным растягивающим усилиям
ПВВ	АПВВ	В поливинилхлоридной оболочке с полиэтиленовой изоляцией, бронированный стальными лентами, с защитным наружным покровом	В земле, если кабель не подвергается значительным растягивающим усилиям

Номенклатура кабелей с резиновой изоляцией на напряжение 660 В

Марка	Число основных жил	Сечение жил, мм ²
СРГ	2,3	1...185
АСРГ	2 3	4...240 2,5..240
ВРГ, НРГ	1,2,3	1...240
АВРГ. АНРГ	1 2,3	4...300 2,5...300
СРБГ _T	1	240
СРВ, СРБГ, ВРБ _н , ВРБГ, НРБ, НРБГ	2,3	2,5...185
АСРБ, АСРБГ, АВРБ, АВРБ _н , АВРБГ, АНРБ, АНРБГ	2	4...240
То же	3	2,5...240
КРПТ	1,2,3,4	2,5...70

Примечание. Двух- и трехжильные кабели могут изготавливаться с дополнительной заземляющей или нейтральной жилой

Толщина изоляции в зависимости от напряжения и сечения жил составляет 1...2,5 мм. Эти кабели выпускают как в свинцовой, так и в поливинилхлоридной и резиновой оболочке. Многожильные кабели для получения треугольной формы имеют заполнение междужильного пространства из резиновых жгутов, а иногда из непропитанной кабельной пряжи или штапельного стекловолокна. Поверх скрученных жил, а также поверх изоляции одножильных кабелей обычно накладывают ленту из полиэтилентерефталатной пленки или прорезиненной ткани, которая играет роль сепаратора, препятствующего миграции из шланга компонентов, снижающих электрические параметры изоляционной резины (сажа, сера и т.д.) и ускоряющих ее старение.

Двух- и трехжильные кабели (за исключением бронированных) сечением до 16 мм² включительно могут быть выполнены плоскими, т.е. параллельно уложенными в одной плоскости. При прокладке кабелей в земле, а также внутри помещений, если кабель не подвергается значительным растягивающим усилиям, защитные покровы кабелей должны включать две бронеленты. Если при прокладке кабеля механические воздействия минимальны, то бронепокровы не применяют. Оболочки кабелей могут быть изготовлены из маслостойкой резины, не распространяющей горение.

Кабели на напряжения 3, 6 и 10 кВ изготавливают только одножильными. Толщина изоляции в зависимости от сечения жилы находится в пределах 1,8...3,8 мм для кабелей на 3 кВ и 3...4 мм для кабелей на напряжение 6 кВ. Кабели на напряжение 10 кВ выпускают только крупных сечений (240, 300 и 400 мм²) и имеют толщину изоляции 5 мм.

Таблица 2. Число жил и сечения кабелей с резиновой изоляцией (ГОСТ 433-73)

Марка	Число	Переменное	Номинальное постоянное напряжение
-------	-------	------------	-----------------------------------

кабеля	основных жил	660 (постоянное 1000), В	кабеля, В		
			3000	6000	10000
			Номинальное сечение жил, мм ²		
СРГ	1	1...240	1,5...500	2,5...500	240...400
АСРГ	1	4...300	4...500	4...500	240...400
СРГ	2 и 3	1...185	—	—	—
АСРГ	2	4...240	—	—	—
АСРГ	3	2,5...240	—	—	—
ВРГ.НРГ	1...3	1...240	—	—	—
АВРГ, АНРГ	1	4...300	—	—	—
АВРГ, АНРГ	2 и 3	2,5...300	-	—	—
СРБГ _т , АСРБГ _т	1	—	240, 400, 500	—	—
СРБГ, АСРБГ	1	—	—	95, 240, 400, 500	—
СРБ, СРБГ, ВРБн, ВРБ, ВРБГ. ПРБ. НРБГ	2 и 3	2,5...185			
АСРБ, АСРБГ. АВРБ, АВРБн	2	4...240	-	-	—
АВРБГ, А НРБ, АНРБГ	3	2,5...240	-	-	—

Примечание. Двух- и трехжильные кабели могут изготавливаться с дополнительной заземляющей или нейтральной жилой.

Толщина свинцовой оболочки находится в пределах 1...2 мм, толщина оболочки из резины 1,2...3,5 мм, а из поливинилхлорида — 1...2,6 мм.

В зависимости от типа применяемой резины длительная рабочая температура кабелей составляет 65 и 90 °С.

Силовые кабели с резиновой изоляцией для неподвижной прокладки маркируют по тому же принципу и теми же буквами, что и силовые кабели с бумажной изоляцией, с дополнением к марке буквы Р, наличие которой указывает на то, что кабель имеет резиновую изоляцию, и буквы Н, указывающей, что оболочка кабеля выполнена из маслостойкой найритовой резины.

Например, кабель марки СРГ имеет медную жилу, резиновую изоляцию и свинцовую оболочку; кабель марки АВРБ имеет алюминиевую жилу, резиновую изоляцию и поливинилхлоридную оболочку, бронированную двумя стальными лентами с защитным наружным покровом; кабель НРБ имеет медную жилу, резиновую изоляцию, резиновую найритовую оболочку и соответствующие защитные и упрочняющие покровы.

К силовым кабелям с резиновой изоляцией для нестационарной прокладки относится большая группа кабелей различного назначения, однако основную массу этих кабелей составляют гибкие кабели на напряжение до 660 В. Кабели предназначены для присоединения передвижных механизмов к электрическим сетям переменного или постоянного напряжения. Жилы кабелей медные, различной степени гибкости; число основных жил 3. Для заземления, когда это необходимо, используются четырехжильные кабели. Кроме того, отдельные марки кабелей имеют одну-две вспомогательные жилы. Сечение основных жил 0,75... 150 мм², заземляющих — от 0,75...50 мм², вспомогательных — 1,5...10 мм². Изоляция жилы заземления — желто-зеленого цвета. Изолированные жилы 4...6 -жильных кабелей скручиваются вокруг круглого или профилированного резинового сердечника. Поверх скрученных жил накладывают резиновую оболочку, которая может быть маслостойкой и нераспространяющей горение.

Кабели с сечением жил 6 мм² и более должны быть стойкими к изгибам на угол $\pm\pi/2$ рад при номинальном растягивающем усилии 49 Н. Диаметр роликов, на которые производится изгиб, в

зависимости от сечения жил может быть от 200 до 600 мм; число изгибов — не менее 4000... 12000. Кабели с сечением основных жил до 4 мм² включительно должны быть стойкими к многократным перегибам через систему роликов под токовой нагрузкой и выдерживать не менее 30000 циклов перегибов. Ряд кабелей такого типа должен быть стоек к раздавливающим усилиям (не более 8 кН). Длительная рабочая температура кабелей +75 °С. В зависимости от типа применяемых материалов морозостойкость кабелей находится в пределах от -10 до -60 °С.

При эксплуатации кабелей растягивающие усилия должны быть не более 19,6 Н на 1 мм² суммарного сечения всех жил. Радиус изгиба кабелей при монтаже и эксплуатации находится в пределах 5... 10 диаметров кабеля (в зависимости от типа кабелей).

Имеется большая группа специализированных гибких силовых кабелей с резиновой изоляцией, имеющих определенные особенности конструкции. К ним, в частности, относятся особо гибкие экранированные кабели на переменное напряжение до 660 В с изолированной нейтралью, предназначенные для присоединения шахтного бурильного электроинструмента; кабели для башенных кранов, предназначенные для подключения аппаратуры управления механизмами, средств сигнализации и других устройств к сети переменного тока при переменном напряжении до 660 В; шахтные кабели, предназначенные для присоединения передвижных машин и механизмов к сети на переменное напряжение 1140 В на основных жилах и 220 В на вспомогательных. Особенностью шахтных кабелей является наличие гибких экранов из электропроводящей резины.

Для присоединения экскаваторов и других передвижных механизмов к электрическим сетям с изолированной нейтралью при переменном напряжении 6 кВ используются гибкие четырех- и пятижильные кабели сечением от 3 x 10+1x6 + 1x6 мм² до 3 x 150 + 1 x 50 + 1x10 мм². Кабели имеют экраны по жиле и изоляции из электропроводящей резины. Номинальная толщина изоляции основных жил 4 мм, вспомогательных жил 2,0...2,5 мм, электропроводящих экранов 0,4...0,6 мм. Напряжение возникновения частичных разрядов в изоляции экранированных основных жил не должно быть менее 9 кВ, напряжение прекращения разрядов — не менее 6 кВ. Кабели стойки к знакопеременным изгибам вокруг роликов на угол π рад с растягивающим усилием 196 Н. Диаметр роликов, на которые производится изгиб, 400...600 мм; число знакопеременных

изгибов 30000...40000. После таких воздействий число обрывов проволок в каждой жиле не должно превышать 30%. Длительно допустимая максимальная рабочая температура этих кабелей находится в пределах +(75...80) °С. Минимальная допустимая температура окружающей среды — (40...60) °С. Сроки службы гибких силовых кабелей по сравнению со сроками службы кабелей для стационарной прокладки (20...25 лет) значительно меньше. Так, минимальный срок службы экскаваторного кабеля на напряжение 6 кВ составляет 3 года, а при эксплуатации с использованием механизмов, оборудованных кабелеприемными барабанами, 5 лет.

На переменное напряжение до 6-10 кВ выпускается также широкая гамма гибких кабелей общего назначения, предназначенных для присоединения передвижных машин, механизмов и оборудования к электрическим сетям и передвижным источникам электрической энергии. Кабели различают прежде всего по степени гибкости токопроводящей жилы. Число основных жил — 1...3, заземляющих — 1...2, вспомогательных — 1, 2, 3, 5, 7. Номинальное сечение основной жилы от 0,75 до 150 мм². Сроки службы кабелей — от 1 до 6 лет.

Специфические характеристики силовых кабелей с резиновой изоляцией, особенно их повышенная гибкость обуславливают их дальнейшее совершенствование и развитие. В настоящее время вопрос о замене таких кабелей кабелями с пластмассовой изоляцией не может быть решен положительно. Возможно со временем эта задача будет решаться при внедрении ряда термо- эластопластов.

Номенклатура выпускаемых кабелей и проводов с резиновой и пластмассовой изоляцией очень широка, поэтому ниже приводятся сведения только о некоторых важнейших типах кабельной продукции, используемой для передачи и распределения электроэнергии.

Наиболее широкую группу кабелей с резиновой изоляцией и в резиновой оболочке составляют медные гибкие кабели общего применения, предназначенные для присоединения передвижных механизмов к электрическим сетям на номинальное переменное напряжение 660 В частоты до 400 Гц или постоянное напряжение до 1000 В. В соответствии с ГОСТ 13497-77 выпускаются кабели семи марок. Кабели выпускаются с числом основных жил 1...3, номинальное сечение которых может составлять от 0,75 до 150 мм². Некоторые кабели имеют заземляющую жилу и 1...2 вспомогательные жилы. Сечения заземляющих жил в зависимости от сечения основной жилы составляют 0,75... 150 мм² сечение вспомогательных жил — 0,75... 10 мм². Кабели марок КРТП и КРПТН имеют жилу, по гибкости уступающую жилам кабелей остальных марок, перечисленных в табл. 0 и 1. Так если жила кабелей марок КРТП и КРПТН сечением 70 мм² состоит из 189 проволок диаметром 0,68 мм, то для кабелей марок КРПГ, КРПГН, КРПС, КРПСН, КРШК это же сечение выполняется 266 проволоками диаметром 0,58 мм каждая. Основные жилы кабелей должны иметь расцветку, отличающую их друг от друга, или другие способы различия. Жила заземления (кроме жилы заземления кабелей марки КРШК) должна быть черного или желто-зеленого цвета. Средний срок службы кабелей находится в пределах от 2 до 4 лет, причем в течение этого срока службы кабели должны выдерживать от 4000 до 15000 знакопеременных изгибов с диаметром не менее 200...400 мм (в зависимости от марок кабелей). Длительно допустимая температура токопроводящих жил кабелей должна быть не более 65 °С. Растягивающие нагрузки на кабель должны быть не более 19,6 Н на 1 мм² суммарного сечения всех жил.

Резиновая изоляция и оболочка продолжают сохранять своё доминирующее положение в ряде кабелей специального назначения, среди которых можно выделить следующие:

Кабели и провода для горных разработок и землеройных работ. Эти кабели предназначены для присоединения различных передвижных машин и механизмов, например экскаваторов, шахтных комбайнов, шахтного бурильного инструмента и т. д. к электрическим сетям. К таким кабелям относят гибкие силовые экскаваторные кабели на

напряжения 6 и 10 кВ, гибкие шахтные кабели, в том числе с экранированными жилами, гибкие экранированные шахтные кабели для бурильного инструмента.

Высоковольтные рентгеновские кабели. Эти кабели предназначены для подвода тока накала и высокого напряжения к рентгеновским трубкам. Кабели рассчитаны на выпрямленное пульсирующее напряжение до 150 кВ или переменное напряжение 55 кВ.

Кабели для радиоустановок. Такие кабели предназначены для монтажа радиоустановок на переменные напряжения 380, 660 и 3000 В частотой до 400 Гц или постоянные 700, 1000 и 6000 В. Если требуется защита от радиопомех, то кабели выполняют экранированными.

Кабели аэродромные. Рассчитаны на переменные напряжения 250, 660, 3000 и 6000 В. Низковольтные кабели на напряжение 250 В предназначены для подключения аэродромных огней или светосигнальных знаков ко вторичной обмотке трансформаторов, а также кабельных вводов трансформаторов. Низковольтные кабели на напряжение 660 В соединяют аэродромные огни, освещающие площадки посадок самолетов. Высоковольтные кабели на напряжения 3 и 6 кВ соединяют в общую цепь первичные обмотки трансформаторов, питающих аэродромные огни, и используются для присоединения к регуляторам яркости. Кроме того, кабели на напряжение 3 кВ соединяют высоковольтные обмотки трансформаторов для аэроосветосигналов.

Практическая работа №5

Тема: Марки, область применения и условия прокладки кабеля с пластмассовой изоляцией (составить таблицу)

Цель работы: Изучить марки, область применения и условия прокладки кабеля с пластмассовой изоляцией

Дидактическое оснащение практического занятия:

1. Нестеренко В.М., Мысьянов А.М. Технология электромонтажных работ: учебное пособие для начального профессионального образования. М.: Академия, 2011.-590 с.
2. Методические указания к практическим занятиям

Ход работы:

1. Изучить теоретический материал
2. Составить таблицу: «Марки, область применения и условия прокладки кабеля с пластмассовой изоляцией»

ТЕОРЕТИЧЕСКИЙ МАТЕРИАЛ

Силовые кабели с пластмассовой изоляцией

Силовые кабели с пропитанной маслом бумажной изоляцией, обладая высокими электрическими параметрами и большой надежностью в эксплуатации, тем не менее не лишены ряда существенных недостатков, а именно: технологический процесс их изготовления сложен и малопроизводителен; кабели изготавливают только в металлической оболочке, так как пропитанная бумага не влагостойка, что значительно удорожает и утяжеляет их конструкцию; из-за стекания пропиточного состава в кабелях имеются ограничения при вертикальных прокладках и т.п.

Применение пластмасс для изоляции силовых кабелей позволяет значительно упростить технологию их изготовления. Пластмассовая изоляция может быть наложена на токопроводящие жилы методом выдавливания (экструзии) на червячных прессах. Этот процесс значительно более производительен, чем изолирование методом обмотки лентами. Кроме того, при этом отпадает необходимость сушки и пропитки изоляции. Применение пластмасс позволяет также облегчить конструкцию кабелей, упростить прокладку и монтаж, а также производить прокладку на трассах с большой разностью уровней.

Основными материалами, применяемыми для замены пропитанной маслом бумажной изоляции, являются полиэтилен, поливинилхлорид и этиленпропиленовая резина.

Параметры материалов, применяемых для изоляции силовых кабелей

Материал	Удельное объемное сопротивление, Ом • см, при температуре, °С		Диэлектрическая проницаемость при температуре, °С		tgS при температуре, °С		Удельное термическое сопротивление
	10	90	10	90	10	90	
Полиэтилен	1017	1015	2,25	2,2	3-104	8 • 1035	3,8
Поливинилхлорид	1016	2-1014	4	8,6	5-103	7 • 104	7
Этиленпропиленовая резина	7-105	1014	2,6	2,6	2 • 103	102	6,1

Электрические параметры кабелей с пластмассовой изоляцией

Материал изоляции	Номинальное напряжение, кВ	Толщина изоляции, мм	Рабочая напряженность электрического поля, МВ/ м	
			средняя	максимальная
Полиэтилен	10	3,4	1,7	2,7
	20	5,5	2,1	3,3
	30	8	2,2	3,6
Поливинилхлорид	10	4	1,5	2,1
	20	6,4	1,8	3

Рабочие напряженности в пластмассовой изоляции кабелей на напряжение 10...30 кВ, а также толщина изоляции, рекомендуемые МЭК, приведены в табл. Одним из наиболее перспективных материалов для изоляции кабелей является полиэтилен. Этот материал обладает целым рядом преимуществ по сравнению с другими материалами: высокая электрическая прочность; малые значения плотности, ϵ и $\text{tg } \delta$; хорошая гибкость; влагостойкость. Следует отметить также, что из всех известных полимерных материалов в настоящее время только полиэтилен может быть получен очень чистым, содержащим

минимальное количество примесей, что позволяет применять его в изделиях, предназначенных для работы при высоких напряженностях электрического поля.

Впервые полиэтилен был применен для силовых кабелей на напряжение 5 кВ в США в 1944 г.

Наиболее пригодным материалом для изоляции кабелей является сшитый полиэтилен, т.е. полиэтилен, имеющий пространственную структуру молекул. Электрические свойства его находятся на уровне свойств термопластичного полиэтилена, а нагревостойкость выше:

Материал изоляции	Длительно- допустимая температура, С	Предельно допустимая температура при коротком замыкании, SC
Полиэтилен	70	150
Сшитый полиэтилен	90	250
Поливинилхлорид	70	160
Этиленпропиленовая резина	90	250

Последнее особенно важно, если сечение кабеля выбирается из условий короткого замыкания (КЗ). В этом случае кабели с пластмассовой изоляцией при использовании термопластичного полиэтилена и поливинилхлорида следует выбирать большего сечения, чем кабели с бумажной изоляцией, которые допускают кратковременный нагрев до 200 °С. Сшитый полиэтилен в этом отношении имеет преимущества и перед бумажной изоляцией. Поливинилхлорид также обладает рядом ценных свойств, необходимых для изоляции силовых кабелей: достаточная электрическая прочность, малая плотность, хорошая водостойкость, негорючесть, стойкость к воздействию солнечной радиации и микроорганизмам, хорошие технологические характеристики. Однако большие диэлектрические потери ограничивают применение этого материала для кабелей на напряжение свыше 20 кВ.

В России силовые кабели с пластмассовой изоляцией на напряжение 0,66-6 кВ, предназначенные для передачи и распределения электроэнергии в стационарных установках, выпускаются с алюминиевыми и медными жилами сечением от 1,5 до 240 мм².

Число жил составляет 1...5, причем для четырехжильных кабелей максимальное сечение жил составляет 185 мм², а для пятижильных 35 мм². Жилы этих кабелей могут быть круглыми и секторными. В качестве изоляции могут быть использованы поливинилхлоридный пластикат, самозатухающий полиэтилен и вулканизированный полиэтилен. Допускается применение термопластичного полиэтилена, однако производство таких кабелей из-за пониженной стойкости к распространению огня и недостаточной стойкости к действию токов КЗ сокращается. Толщина изоляции в зависимости от сечений жил и номинального напряжения составляет 0,6...3,4 мм. Кабели имеют в основном круглую форму. В качестве междуфазного заполнения обычно используется материал изоляции. Для кабелей на напряжение до 3 кВ включительно можно применять заполнение из непропитанной кабельной пряжи, стеклянной штапельированной пряжи или других подобных материалов.

Кабели с пластмассовой изоляцией (ГОСТ 16442-80)

Марка	Число жил	Номинальное напряжение, кВ		
		0,66	1	3
		Сечение, мм ²		
ВВГ, ПВГ, ПсВГ	1,2,3	1.5...50	1,5- 240	4...240
АВВГ, АПВГ, АПсВГ	1,2,3	2,5-50	2,5- 240	4...240
	4	2,5-50	2,5- 185	—
	5	—	1,5-25	—
ВВГ, ПВБ	1	1,5-50	1,5- 240	4...240
	2,3	2,5-50	2,5- 240	4...240
	4	2,5-50	2,5- 185	—
АВВБ, АПВБ	1,2,3	2,5-50	2,5- 240	4...240
	4	2,5-50	2,5- 240	—
АВАШв (АПВШв)	3	—	4...185	4...185
ВВБГ	1	1,5-50	1,5- 240	4...240
	2,3	2,5-50	2,5- 240	4...240
АВВБб	1,2,3	2,5-50	2,5- 240	4...240

Примечание. В марках кабелей используют следующие буквенные обозначения:

А в начале

жила из алюминия; А в середине — герметическая оболочка из алюминия; Б — броня из двух стальных лент; В первая или третья — изоляция из поливинилхлоридного пластиката; В в конце — обедненно-пропитанная изоляция из вертикальных прокладок; Г — отсутствие защитного покрова на броне; К в конце — броня из круглых стальных проволок; Н — резиновая негорючая оболочка; П — первая или вторая — полиэтиленовая изоляция; П в конце — броня из плоской стальной проволоки; Р

резиновая изоляция; С — оболочки из свинца; Бл, Бн — броня из двух стальных лент с различной подушкой; Шв — наружный покров в виде шланга из поливинилхлоридного пластика.

Кабели некоторых типов на напряжение до 1 кВ могут быть изготовлены без заполнения. Двухжильные кабели сечением до 16 мм² на это же напряжение, как правило, изготавливают плоскими. Поверх скрученных изолированных жил в кабелях на 1 кВ накладывают с перекрытием ленту из полиэтилентерефталатной или поливинилхлоридной пленки, а затем оболочку из поливинилхлоридного пластика. Для остальных кабелей необходима поясная изоляция толщиной 0,4... 1,1 мм. Поясная изоляция из поливинилхлоридного пластика или материала изоляции может быть наложена методом экструзии. Возможен другой вариант конструкции поясной изоляции — сочетание лент из полиэтилентерефталатной или поливинилхлоридной пленки и крепированной бумаги.

Типичная конструкция низковольтного кабеля с пластмассовой изоляцией показана на рис., а основные характеристики и область применения в табл.

В кабелях на напряжение 6 кВ поверх поясной изоляции должен быть наложен методом экструзии или обмоткой лентами экран из электропроводящего материала, соответствующего материалу изоляции, толщиной не менее 0,2 мм. Для большинства конструкций кабелей этого класса напряжения поверх электропроводящего экрана накладывается также металлический экран из медных или алюминиевых лент или фольги в комбинации с обмоткой лентами марок ААШвУ, ААШпсУ, ААБлГУ и ААБ2лУ на напряжение 1 кВ по ГОСТ 18410-73.

**Внешний диаметр, масса трехжильных кабелей с алюминиевыми жилами в
алюминиевой оболочке**

Число жил х сечение, мм ²	Внешний диаметр, мм			Расчетная масса, кг/км				
	ААШвУ ААШпсУ	ААБлГУ	ААБлУ ААБ2лУ	ААШвУ	ААШпсУ	ААБлГУ	ААБлУ	ААБ2лУ
3 х 35*	23	25,6	30	789	743	1217	1461	1485
3 х 50*	25,8	28	32,4	1004	916	1452	1716	1742
3 х 70*	28,4	30,6	35	1270	1205	1760	2046	2075
3 х 70	30,4	32,6	37	1369	1300	1692	2195	2226
3 х 95*	31,4	33,6	38	1589	1518	2176	2440	2472
3 х 95	33,6	35,8	40,2	1707	1630	2282	2613	2648
3 х 120*	34,5	36,7	41,1	1922	1843	2417	2850	2386
3 х 120	38,1	39,9	44,3	2135	2038	2745	3111	3150
3 х	37,5	39,5	43,7	2287	2192	2887	3248	3286

150*									
3 150	x	40,9	42,7	47,1	2508	2404	3162	3552	3593
3 185*	x	40,7	42,5	46,9	2707	2604	3349	3746	3787
3 185	x	44,8	46,6	51	3066	2952	3780	4203	4249
3 240*	x	45,1	46,9	51,3	3409	3294	4259	4553	4600
3 240	x	50,4	51,8	56,2	3859	3718	4610	5078	5130



Кабель типа АПВГ с пластмассовой изоляцией на напряжение 3 кВ: 1 — жила; 2 — фазная изоляция; 3 — поясная изоляция; 4 — оболочка из полиэтилентерефталатной или поливинилхлоридной пленки.

Для защиты от влаги и механических повреждений кабели имеют пластмассовую или алюминиевую (марки АВАШв и т.п.) оболочку.

Кабели такого типа предназначены для эксплуатации при температуре окружающей среды от -50 до +50 °С. Допустимый нагрев жил кабелей в аварийном режиме, не превышающем 8 ч в сутки и не более 1000 ч за срок службы, не должен превышать 80 °С для изоляции из поливинилхлоридного пластика, полиэтилена и самозатухающего полиэтилена и 130 °С — для изоляции из вулканизированного полиэтилена.

Силовые кабели на напряжение 10—35 кВ выпускают, как правило, с изоляцией из вулканизированного полиэтилена как одножильными, так и трех- жильными. Наиболее часто используют одножильные кабели, которые поставляют большими строительными длинами, они более просты в монтаже и эксплуатации (с точки зрения выполнения ремонтных работ).

Отечественные одножильные кабели с изоляцией из вулканизированного полиэтилена на напряжение 10 кВ выпускают с алюминиевыми токопроводящими жилами сечением 120...240 мм². Оболочка толщиной 1,9...2,1 мм может быть выполнена из поливинилхлоридного пластика, светостабилизированного самозатухающего полиэтилена, поливинилхлоридного пластика пониженной горючести. Номинальная толщина изоляции 4 мм. Электропроводящие экраны по жиле и по изоляции имеют номинальную толщину 0,7 мм. Поверх экрана по изоляции должен быть наложен экран из медной ленты, гофрированной в поперечном направлении и наложенной продольно с перекрытием. Между медным экраном и оболочкой продольно накладывают полиэтилентерефталатную ленту.

Кабель должен выдержать испытание переменным напряжением 40 кВ в течение 4 ч, а уровень частичных разрядов на строительных длинах кабеля (не менее 500 м)

должен быть не более 5 пКл при напряжении 15 кВ. Длительная рабочая температура не должна превышать 90 °С.

Аналогичную конструкцию имеют и отечественные кабели на напряжение 35 кВ. В качестве изоляции используют вулканизированный полиэтилен, в качестве оболочки — полиэтилен, самозатухающий полиэтилен или поливинилхлоридный пластикат. При наличии значительных растягивающих усилий в эксплуатации применяют броню из круглых стальных оцинкованных проволок. Сечения жил кабелей — от 95 до 240 мм², токопроводящие жилы — медные или алюминиевые. Толщина изоляции — 7 мм; толщина электропроводящего экрана по жиле — 1,0 мм, по изоляции — 0,4 мм. Номинальная толщина оболочки должна составлять 2,3...2,5 мм. Кабель в готовом виде должен выдержать в течение 15 мин испытание переменным напряжением 88 кВ, а также переменное напряжение 80 кВ в течение 4 ч. Уровень частичных разрядов на строительных длинах кабеля не должен превышать 20 пКл при напряжении 52 кВ.

Силовые кабели с пластмассовой изоляцией

Марка кабеля с жилами		Характеристика оболочек и защитного покрова	Область применения
медными	алюминиевыми		
СГ	АСГ	В свинцовой оболочке с пропитанной бумажной изоляцией, без наружных покровов	В трубах, туннелях, каналах
СБ	АСБ	То же, но бронированный двумя стальными лентами с наружным покровом	В земле
СБГ	АСБГ	То же, но бронированный двумя стальными лентами, без наружного покрова	Внутри помещений, в туннелях, каналах
СБн	АСБн	То же, но бронированный двумя стальными лентами, с покровом из негорючего состава	В туннелях
СП	АСП	То же, но бронированный плоскими стальными проволоками, с защитным наружным покровом	В земле, если кабель подвергается значительным растягивающим усилиям
СК	АСК	То же, но бронированный круглыми стальными оцинкованными проволоками, с защитным наружным покровом	Под водой
СБВ, СБГВ	АСБВ, АСБГВ	В свинцовой оболочке с обедненно-пропитанной изоляцией, бронированный двумя стальными лентами с наружным покровом и без	На вертикальных и наклонных участках в

		него	земле, в туннелях, каналах и внутри помещений
—	ААГ	В алюминиевой оболочке с пропитанной бумажной изоляцией, без защитных покровов	В туннелях, каналах
—	ААБл	То же, но бронированный двумя стальными лентами, с наружным покровом	В земле
—	ААБлГ	То же, но бронированный двумя стальными лентами, без защитного покрова	Внутри помещений, в туннелях, каналах
	ААБв	То же, но с дополнительным покрытием оболочки двумя слоями поливинилхлоридной ленты и бронированный двумя стальными лентами с наружным покровом	В земле в особо агрессивных условиях
	ААШв	В алюминиевой оболочке, с наружным покровом из поливинилхлоридного шланга	Внутри помещений, в каналах, туннелях и в мягком грунте

Примечание. В марках кабелей используются следующие буквенные обозначения: А в начале — жила из алюминия; А в середине — герметическая оболочка из алюминия; Б — броня из двух стальных лент; В первая или третья — изоляция из поливинилхлоридного пластика; В в конце — обедненно-пропитанная изоляция из вертикальных прокладок; Г — отсутствие защитного покрова на броне; К в конце — броня из круглых стальных проволок; Н — резиновая негорючая оболочка; П первая или вторая — полиэтиленовая изоляция; П в конце — броня из плоской стальной проволоки; Р — резиновая изоляция; С — оболочки из свинца; Бл, Бн — броня из двух стальных лент с различной подушкой; Шв — наружный покров в виде шланга из поливинилхлоридного пластика.

Кабели на напряжение 35 кВ следует испытывать на надежность. Испытания проводят в воде, содержащей 0,5% NaCl. При испытаниях образцы кабеля помещают в стальную трубу с уплотнительными фланцами, заполненную водой при давлении 2 МПа (20 атм). Образцы соединяют последовательно в кабельную линию и подвергают воздействию 200 циклов нагрева и охлаждения с приложением между жилой и экраном переменного напряжения 35 кВ.

Испытательный цикл состоит из нагрева током по жиле до длительно допустимой температуры 90 °С, выдержки при установившейся температуре в течение 4 ч.

Температура нагрева в последних 20 циклах повышается до максимально допустимой температуры 130 °С. После воздействия 200 циклов образцы кабеля должны выдержать испытание постоянным напряжением 175 кВ в течение 10 мин.

Кроме перечисленных конструкций в России выпускают также силовые кабели с пластмассовой изоляцией специального назначения, например кабели с изоляцией из вулканизированного полиэтилена на напряжение 1 и 6 кВ для гермозоны атомных электростанций, предназначенные для работы при температуре окружающей среды от -50 до +60 °С, влажности окружающей среды 90% и уровне радиации 0,1 Гр/ч. Эти кабели трех- или четырехжильные (марки ПвБВнг, ПвВнг — бронированные или без брони), имеют оболочку из поливинилхлоридного пластиката пониженной горючести, не распространяющего горение.

Для подводной прокладки выпускают кабели на 1 и 6 кВ трех- четырехжильные, имеющие изоляцию из вулканизированного полиэтилена, броню из круглых стальных оцинкованных проволок и защитный полиэтиленовый шланг (марка ПвКШп).

Кабель на напряжение 35 кВ для подводной прокладки имеет более сложную конструкцию: круглая медная жила; полупроводящий экран толщиной 1 мм; эмиссионный слой толщиной 0,4 мм; изоляция из вулканизированного полиэтилена толщиной 7 мм; полупроводящий экран 1,2 мм; экран из наложенных продольно двух медных поперечно гофрированных лент толщиной 0,25 мм, скрепленных лавсановой лентой оболочка из поливинилхлоридного пластиката или каспалона (марки ПвВ или АПвВ).

В отечественной практике кабели с пластмассовой изоляцией обычно маркируют по следующему принципу. Первая буква А указывает на то, что жила алюминиевая, медные жилы не маркируют. Вторая буква означает материал изоляции (П — полиэтилен, В — поливинилхлорид), при этом в маркировке может быть указание на вид полиэтиленовой или поливинилхлоридной композиции. Например, индекс Пс означает применение для изоляции самозатухающего полиэтилена, Пв — вулканизированного и т.п. Следующие буквы П и В означают наличие шланга из полиэтилена (П), поливинилхлорида или каспалона (В). Алюминиевая оболочка обозначается буквой А, стальная — буквами СТ. Тип защитных покровов и брони обозначают буквами Б, БГ и т.д. Например, кабель на напряжение 6 кВ может иметь марки АВВБ, ВВБ, АПВБГ и т.д.

За рубежом кабели с изоляцией из сшитого полиэтилена на напряжение от 6 до 35 кВ изготавливают как в одножильном, так и в трехжильном исполнении, хотя наиболее широко применяют одножильные кабели, которые более экономичны. Трехжильный кабель такого типа показан на рис. 3.2.2. В качестве экрана обычно используют медную ленту. Иногда применяют также комбинацию обмотки медной ленты с медной проволокой, наложенной поверх медной ленты по спирали. В некоторых конструкциях экран образуют медные проволоки, наложенные, например, волнистой обмоткой, поверх которых накладывают медную ленту методом обмотки. Междужильное заполнение изготавливают из какого-либо термопластичного материала или из полиэтилентерефталатных волокон.

Трехжильный кабель с пластмассовой изоляцией на напряжение 6-35 кВ:

1 — жила; 2 — центральное заполнение; 3 — электропроводящий экран по жиле, 4 — изоляция из сшитого полиэтилена; 5—



электропроводящий экран по изоляции; 6— проводящая лента; 7— металлический экран; 8— междужильное заполнение; 9— оболочка, 10 — броня; 11 — наружная оболочка

Практическая работа №6

Тема: Марки, область применения и условия прокладки кабеля с бумажной пропитанной изоляцией (составить таблицу)

Цель работы: Изучить марки, область применения и условия прокладки кабеля с бумажной пропитанной изоляцией

Дидактическое оснащение практического занятия:

1. Нестеренко В.М., Мысьянов А.М. Технология электромонтажных работ: учебное пособие для начального профессионального образования. М.: Академия, 2011.-590 с.
2. Методические указания к практическим занятиям

Ход работы:

1. Изучить теоретический материал
2. Составить таблицу: «Марки, область применения и условия прокладки кабеля с бумажной пропитанной изоляцией»

ТЕОРЕТИЧЕСКИЙ МАТЕРИАЛ

Силовые кабели с пропитанной бумажной изоляцией



Силовые кабели с пропитанной бумажной изоляцией (с вязкой пропиткой) имеют значительные ограничения по номинальному напряжению из-за интенсивных ионизационных процессов при переменном напряжении, и поэтому применяются в распределительных сетях России при напряжениях до 35 кВ включительно (за рубежом при напряжениях до 60 кВ).

В России силовые кабели с бумажной пропитанной изоляцией на напряжения до 35 кВ включительно выпускаются по **ГОСТ 18410-73**

(производители – заводы Камкабель, Севкабель, Иркутсккабель, Москабель и др.). Как уже отмечалось, эти кабели являются наиболее массовым видом продукции. Их доля составляет около 95 % от всех типов применяемых кабелей в распределительных сетях.

Кабели с вязкой пропиткой на напряжения до 10 кВ включительно (см. рис. 1) чаще всего выполняются трехжильными с поясной изоляцией и секторными медными или алюминиевыми жилами сечением от 6 до 240 мм² и более (кабели марок ААГ, ААШв, АСБ, АСШв, СБ, СБШв и др.). Алюминиевые жилы могут быть однопроволочными во всем диапазоне сечений или многопроволочными уплотненными в диапазоне сечений от 70 до 240 мм². Медные жилы изготавливаются в основном многопроволочными.

Кабель ААШв



7 – Подслой из битума и пленки ПЭТ; 8 – Наружный покров из ПВХ пластиката.

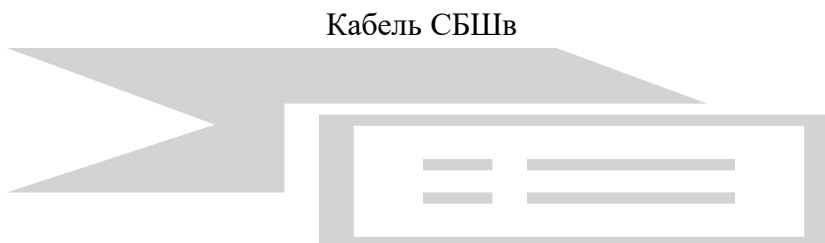


Рис. 1. Элементы конструкции кабелей с поясной изоляцией на [напряжение](#) до 10 кВ:

Жила однопроволочная или многопроволочная, алюминиевая или медная;

Фазная бумажная изоляция, пропитанная вязким или не стекающим составом;

Заполнение из бумажных жгутов;

Поясная бумажная изоляция, пропитанная вязким или не стекающим составом;

Экран из электропроводящей бумаги для кабелей на [напряжение](#) 6 кВ и более;

Алюминиевая или свинцовая оболочка.

Подушка из битума и крепированной бумаги;

Броня из стальных лент;

Подслой из битума и ПЭТ пленки;

Наружный покров из ПВХ пластиката.

Изоляция кабелей состоит из лент кабельной бумаги на основе сульфатной целлюлозы толщиной 80, 120 и 170 мкм, пропитанной маслоканифольным составом. Для изготовления пропиточного состава используется кабельное масло или смесь нефтяных масел. В качестве загустителя используется канифоль, полиэтиленовый воск или полиизобутилен. Каждая фаза кабелей изолируется отдельно, а затем поверх скрученных изолированных жил накладывается общая, так называемая, поясная изоляция.

В кабелях на [напряжение](#) 6 кВ и выше на поясную изоляцию накладывается экран из полупроводящей бумаги. Промежутки между изолированными жилами в кабеле заполняются жгутами из сульфатной бу-маги.

В кабелях на [напряжения](#) 1 и 3 кВ толщина изоляции выбирается в основном из условия ее механической прочности.

Для кабелей на [напряжение](#) 1 кВ толщина фазной изоляции составляет **0,75–0,95 мм**, а толщина поясной изоляции – **0,5–0,6 мм**, для кабелей 3 кВ – **1,35 и 0,7 мм** соответственно.

В кабелях на [напряжения](#) 6 и 10 кВ толщина изоляции выбирается с учетом напряженностей электрического поля в изоляции в рабочих и аварийных режимах (например, замыкание одной фазы на оболочку). Для кабелей 6 кВ толщина фазной и поясной изоляции составляет 2,0 и 0,95 мм, а для кабелей 10 кВ – 2,75 и 1,25 мм соответственно.

Основным недостатком бумажной пропитанной изоляции является ее большая гигроскопичность.

Для защиты изоляции от увлажнения в процессе хранения, прокладки и эксплуатации кабели заключены в свинцовую или алюминиевую оболочку. В последнее время большинство кабелей изготавливаются в алюминиевой оболочке, т.к. алюминиевые оболочки достаточно герметичны, механически более прочны и более устойчивы к вибрационным нагрузкам по сравнению со свинцовыми оболочками. Однако кабели с алюминиевыми оболочками нельзя применять в условиях воздействия на них агрессивных сред.

Интересное видео о кабеле с бумажной изоляцией смотрите ниже:

Металлические оболочки, как правило, защищаются от коррозии и механических повреждений защитными покровами. Защитный покров кабелей состоит из подушки, брони и наружного покрова. Подушка защищает металлическую оболочку от коррозии, а также играет роль защиты от механических повреждений при наложении брони.



Броня может быть выполнена из стальных лент и из стальных оцинкованных круглых или плоских проволок.

Простейшая конструкция наружного покрова представляет собой чередующиеся слои битумного состава или битума, пропитанной кабельной пряжи или стеклянной пряжи, битумного состава и покрытия, предохраняющего витки кабелей от слипания на барабане (например, мелового покрытия).

Покровы типа Шв и Шп

Наиболее надежными являются наружные покровы **типа Шв и Шп**, которые имеют следующую конструкцию:

подклеивающий состав на основе битума,

пластмассовая лента

выпрессованный поливинилхлоридный или пластмассовый шланг.

Для прокладки кабелей в помещениях или местах с повышенной пожароопасностью битумные слои заменяются специальным негорючим составом (такие наружные покровы обозначаются индексом “нг” в марке кабеля, например кабель марки **ААШнг**). Применяются также наружные покровы пониженной горючести с пониженным дымо- и газовыделением (обозначаются индексом “нг-LS” в марке кабеля). Выбор типа защитного покрова определяется материалом оболочки кабеля, а также условиями его прокладки.

Кабели на [напряжения 20 и 35 кВ](#) изготавливаются либо в одножильном исполнении с круглыми алюминиевыми и медными жилами в свинцовой и алюминиевой оболочке (кабели марок ААГ, АСГ, СГ, ААШв), либо в трехжильном исполнении (см. рис. 2), при этом кабель скручивается из трех круглых изолированных жил, каждая из которых заключена в свинцовую оболочку (кабели марок АОСБ, ОСБ и др.).

Кабели с отдельно освинцованными жилами выпускаются с круглыми медными и алюминиевыми жилами сечением **от 25 до 400 мм² для кабелей 20 кВ** и сечением **от 120 до 400 мм² для кабелей 35 кВ**. Для кабелей этого типа применяют в основном многопроволочные уплотненные жилы. Для выравнивания электрического поля на

поверхности жилы размещаются экраны из полупроводящей бумаги. Поверх изоляции также накладывается экран из полупроводящей бумаги, либо из металлизированной полупроводящей бумаги, либо из полупроводящей бумаги и алюминиевой или медной фольги.

Кабель АОСБ



Рис. 2. Элементы конструкции кабелей с отдельноосвинцованными жилами на [напряжение](#) 20 и 35 кВ:

Жила многопроволочная, алюминиевая или медная;

Экран из электропроводящей бумаги;

Фазная бумажная изоляция, пропитанная вязким или нестекающим составом;

Экран из электропроводящей бумаги;

Свинцовая оболочка.

Защитный слой из крепированной бумаги и полиэтилентерефталатной пленки;

Заполнение из кабельной пряжи;

Подушка из кабельной пряжи;

Броня из стальных лент;

Наружный покров из волокнистых материалов

В кабелях на [напряжение](#) 20 кВ толщина изоляции составляет 7,0 мм для жил сечением **25–95 мм²** и **6,0 мм** для жил сечением **120–400 мм²**.

В кабелях на [напряжение](#) 35 кВ толщина изоляции составляет **9,0 мм**.

Толщина свинцовой оболочки в зависимости от сечения жилы находится в пределах 1,4–2,8 мм. Отдельно освинцованные жилы скручиваются с заполнением промежутков между ними пропитанной кабельной пряжей или стеклопряжей. Снаружи скрученные жилы с заполнением обматывают кабельной пряжей, а затем на них накладывают защитные покровы.

За рубежом получили также распространение так называемые Н-кабели (по первой букве немецкого изобретателя Хохштедтера). В Н-кабеле три изолированные и экранированные жилы скручиваются вместе и помещаются в общую свинцовую и гофрированную алюминиевую оболочку.

Н-кабели имеют несколько меньшие габариты и, соответственно, при этом уменьшается расход материалов на их изготовление. Однако по сравнению с ними кабели с отдельно освинцованными жилами являются более гибкими и имеют лучшие условия для теплоотвода.

Для прокладки на вертикальных и крутонаклонных трассах с большим перепадом уровней высот (более 15–25 м), где существует опасность стекания пропиточного состава в нижнюю часть трассы, применяются кабели с бумажной изоляцией, пропитанной нестекающим составом (кабели марок ЦААБШв, ЦААБл, ЦСБ, ЦАОСБГ и др.).

Нестекающий пропиточный состав имеет большую вязкость, что практически исключает его перемещение вдоль кабеля.

Кабели с бумажной изоляцией, пропитанной нестекающим составом, выпускаются на напряжение 6, 10 и 35 кВ в одножильном и трехжильном исполнениях. Их конструкции принципиально не отличаются от конструкции обычных кабелей с вязкой пропиткой, но толщина изоляции этих кабелей несколько больше. Кроме того, для увеличения электрической прочности изоляции кабелей на напряжение 35 кВ делается градирующей по толщине.

Практическая работа №7

Тема: Составление технологической карты соединения и оконцевания жил проводов и кабелей методом опрессовки

Цель работы: Изучить технологический процесс соединения и оконцевания жил проводов и кабелей методом опрессовки

Дидактическое оснащение практического занятия:

1. Нестеренко В.М., Мысьянов А.М. Технология электромонтажных работ: учебное пособие для начального профессионального образования. М.: Академия, 2011.-590 с.
2. Методические указания к практическим занятиям

Ход работы:

1. Изучить теоретический материал
2. Составить технологическую карту соединения и оконцевания жил проводов и кабелей методом опрессовки

ТЕОРЕТИЧЕСКИЙ МАТЕРИАЛ

Оконцевание и соединение алюминиевых жил проводов и кабелей опрессовкой.

Внутренний диаметр наконечников и гильз должен соответствовать диаметру жил проводов. Запрещается выкусывание проволочек из жил или заполнение наконечника выкусенными проволочками. Не допускается спрессовывать молотком или зубилом. Соединение надежно изолируют.

Для опрессования наконечников и гильз используют пресс-клещи ПК-1МУ1 и ПК-3У1, а также ручной механический пресс РМП-7МУ1. Для перерезания проводов и кабелей применяют секторные ножницы НС-1У1; НС-2У1.

Технология соединения жил (рис. 1):

- подобрать тип наконечника (алюминиевый ТА – для сухих помещений, медно-алюминиевый ТАМ – для помещений с агрессивной и влажной средой); внутренний диаметр – по диаметру жилы; диаметр отверстия под болт – по диаметру болта; матрицу и пуансон пресса – по наконечнику;

- подготовить наконечник и жилу провода: зачистить внутреннюю поверхность наконечника стальным ершиком; протереть тканью, смоченной бензином; смазать внутри кварцевазелиновой пастой; снять изоляцию и зачистить жилу щеточкой из кардоленты; протереть тканью с бензином; смазать кварцевазелиновой пастой;

- опрессовать наконечник (см. рис. 1): надеть наконечник до упора на жилу; вставить в матрицу пресса и опрессовать; изолировать липкой лентой с 50 %-ным перекрытием тремя слоями; каждый слой покрыть влагостойким лаком;
- зачистить контакт и смазать кварцевазелиновой пастой.

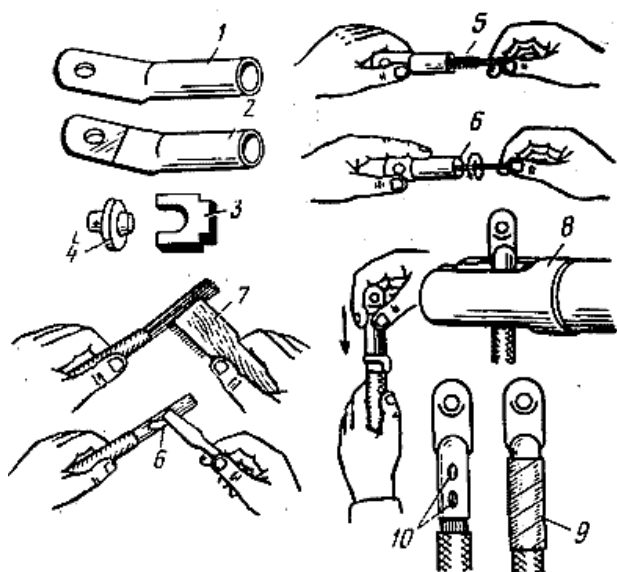


Рис. 1. Последовательность окончевания жилы провода опрессованием:

- 1 - наконечник типа ТА;
- 2 - наконечник ТАМ;
- 3, 4 - матрица пресса и пуансон;
- 5 - ершик; 6 - смазка;
- 7 - щеточка; 8 - пресс; 9 - изоляция;
- 10 - места опрессовки

Для окончевания алюминиевых и медных (многопроволочных и однопроволочных) жил силовых кабелей сечением 35-240 мм² предназначены наконечники кабельные

с затяжным болтом НБ (табл. 1) .

Таблица 1

Наконечники НБ	
Обозначение наконечника	Сечение жилы, мм ²
НБ-1	35, 50
НБ-2	70, 95, 120
НБ-3	150, 185, 240

Монтаж осуществляется путем завинчивания затяжного болта. Происходит вдавливание жилы в нарезку на внутренней поверхности наконечника. Среднее время монтажа окончевания 0,1 минуты. При достижении определенного усилия затяжки болта происходит скручивание его головки (рис. 2).

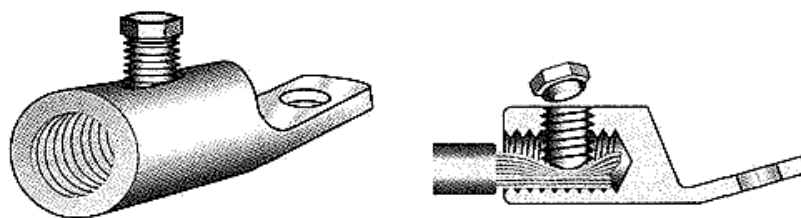


Рис. 2. Оконцевание жилы кабеля при помощи наконечника НБ

Наконечники неизолированные SAL (рис. 3) предназначены для подсоединения алюминиевых и медных проводов и кабелей. Наконечники (табл. 2) изготовлены из коррозионно-стойкого алюминиевого сплава и покрыты оловом. В них используется болты со скручиваемой головкой, как в наконечнике НБ.

Таблица 2

Наконечники неизолированные SAL

№ п/п	Тип	Для проводов и кабелей с жилой сечением, мм ²	L, мм	N, мм	W, мм
1	SAL 1.2	10 - 50 Al	50	10	20
2	SAL 1.27	10 - 50 Al/Cu	50	10	20
3	SAL 2.2	50 - 95 Al	74	12.5	25
4	SAL 2.27	50 - 95 Al/Cu	74	12.5	25
5	SAL 3.2	120 - 150 Al	85	16	30
6	SAL 3.27	120 - 150 Al/Cu	85	16	30

Аналогично производится оконцевание жил проводов и кабелей изолированными алюминиевыми или медными наконечниками СРТАУ (табл. 3). Наконечники (рис. 4) опрессовывают с помощью шестигранных матриц (рис. 5, б) гидравлическим прессом НТ 50 (рис. 5, а).

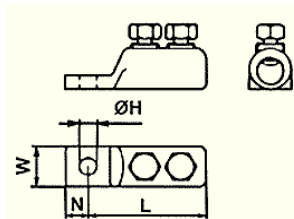


Рис. 3. Наконечник неизолированный SAL

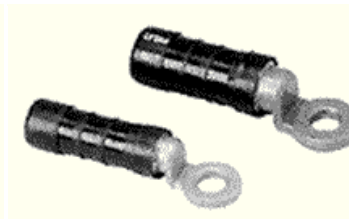
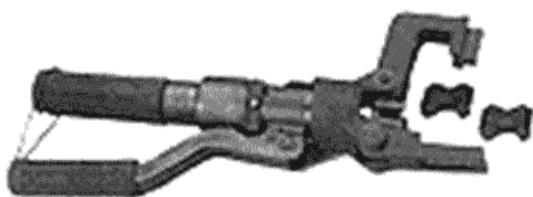


Рис. 4. Наконечники СРТАУ

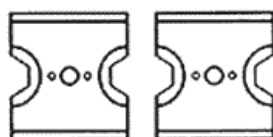
Таблица 3

Наконечники СРТАУ

№ п/п	Марка наконечника	Сечение, мм ²	Матрица
1	СРТАУ 16 D 16	16	Е 140
2	СРТАУ 25 D 16	25	Е 140
3	СРТАУ 35	35	Е 173
4	СРТАУ 50	50	Е 173
5	СРТАУ 54	54	Е 173
6	СРТАУ 70	70	Е 173
7	СРТАУ 95	95	Е 215



а



б

Рис. 5. Гидравлический пресс НТ 50 (а) с матрицей Е 173 (б)

Пресс обеспечивает сжатие шестигранником изолированных гильз и наконечников типа МРВ, МРТ, СРТАУ, С-образ-ных соединений, трубчатых гильз и наконечников.

Техническая характеристика гидравлического пресса НТ 50:

- развиваемое усилие 5 тонн;
- ход пуансона 13 мм;
- длина 350 мм;
- вес 2,3 кг;
- головка, поворачивающаяся на 180°.

Опрессованные соединения — проверяют: метрические размеры спрессованной части на соответствие диаметру провода, глубине вдавливания, обжатия; отсутствие на соединении трещин, механических повреждений и следов коррозии.

Практическая работа №8

Тема: Составление технологической карты соединения и оконцевания жил проводов и кабелей методом сварки

Цель работы: Изучить технологический процесс соединения и оконцевания жил проводов и кабелей методом сварки

Дидактическое оснащение практического занятия:

1. Нестеренко В.М., Мысьянов А.М. Технология электромонтажных работ: учебное пособие для начального профессионального образования. М.: Академия, 2011.-590 с.
2. Методические указания к практическим занятиям

Ход работы:

1. Изучить теоретический материал
2. Составить технологическую карту соединения и оконцевания жил проводов и кабелей методом сварки

ТЕОРЕТИЧЕСКИЙ МАТЕРИАЛ

Сварка

Сварка является наиболее производительным, экономичным и надёжным способом выполнения контактных соединений. Сваркой называется процесс получения неразъёмного соединения твердых металлов, осуществляемый за счет использования междуатомных сил сцепления. Чаще всего этот эффект достигается плавлением участков соединяемых деталей и материала присадки или электрода в зоне сварного шва. Однако сварное соединение может быть получено и при плотном сжатии деталей одновременно с нагревом места контакта (точечная и шовная электроконтактная сварка) и даже без нагрева (сварка давлением и взрывом).

В электромонтажной практике сварку применяют для оконцевания и соединения алюминиевых жил проводов и кабелей всех сечений, для соединения медных и

алюминиевых шин, стальных заземляющих проводников, магистралей и самих заземлителей, а также для крепления электрических аппаратов и деталей. При монтаже широко применяют четыре способа сварки: электросварку контактным разогревом, электродуговую, термитную и газовую. При изготовлении электроаппаратуры в заводских условиях применяют также сварку давлением, взрывом, магнитно-импульсную и электроконтактную сварку (точечную или шовную).

Для удаления пленки окиси с поверхности алюминиевых жил применяют флюс ВАМИ.

Флюс ВАМИ представляет собой смесь трех составляющих: - хлористого калия (5%), хлористого натрия (30%), и криолита К-1. Температура плавления флюса 630°С. Химическая промышленность выпускает флюс в виде порошка, расфасованного в герметически закрытые банки. При отсутствии готового флюса его приготавливают из растертых и просеянных через сито компонентов в указанной выше пропорции. Порошок флюса перед употреблением разводят водой до консистенции густой сметаны (100 частей флюса на 30...40 частей воды по массе). Перед сваркой флюс наносят волосяной кисточкой тонким слоем на поверхность алюминиевых жил. Нанесение флюса толстым слоем не способствует улучшению качества соединения.

Сварка электроконтактным разогревом

Сварка электроконтактным разогревом широко применяется при соединении алюминиевых жил проводов и кабелей. В зависимости от сечения соединяемых жил применяют несколько разновидностей этого способа сварки:

Сварка скрученных жил аппаратом ВКЗ.

Аппарат ВКЗ предназначен для соединения однопроволочных алюминиевых жил с суммарным сечением в скрутке до 12,5 кв. мм. В комплект входят сварочный прибор (пистолет) и блок питания, содержащий сварочный трансформатор 220/10 В, трансформатор управления 220/36 В и реле включения. Сварка выполняется без применения флюса.

Последовательность операций:

С концов жил с помощью клещей снимают изоляцию на длине 35-40 мм, зачищают их щеткой из кардоленты или наждачной бумагой до металлического блеска и скручивают вместе.

Подготавливают сварочный прибор аппарата ВКЗ к сварке - отводят назад его угольный электрод и зажимают скрученные жилы губками держателя так, чтобы их концы упирались в лунку угольного электрода.

Нажатием спускового крючка, включают прибор, после чего угольный электрод под действием пружины, по мере расплавления торцов жил, продвигается вперед и сваривает их. Сварка автоматически прекращается в момент оплавления соединяемых жил на заданную длину.

Место соединения изолируют полиэтиленовым колпачком или изолентой.

Сварка скрученных жил клещами, содержащими два угольных электрода

Область применения та же, что у аппарата ВКЗ. Клещи подключают ко вторичной обмотке понижающего трансформатора 220/ 9...12 В мощностью 0,5 кВА. Подготовка жил

выполняется также, как и при сварке аппаратом ВКЗ, только изоляция с жил снимается на большей длине (25...30 мм), и на концы жил длиной 5...6 мм перед сваркой наносится тонкий слой флюса.

Последовательность операций сварки:

Концы угольных электродов сближают до соприкосновения, под действием протекающего тока место контакта раскаляется.

Раскаленное место контакта электродов прижимают к опущенным вертикально вниз торцам жил, до расплавления алюминия и образования сварочного шарика.

После остывания место сварки очищают стальной щеткой или наждачной бумагой от шлака и остатков флюса, покрывают слоем влагостойкого лака, а затем изолируют полиэтиленовым колпачком или изолентой.

Сварка жил по торцам способом сплавления в общий монолитный стержень

Этот способ применяют при соединении по торцам многопроволочных алюминиевых жил суммарным сечением от 32 до 240 кв. мм жил. Для сварки применяют понижающий трансформатор с вторичным напряжением 8...9 В, мощностью 1...2 кВА. Один вывод трансформатора подключают к электрододержателю с угольным электродом, второй к охладителю. Перед началом сварки из алюминиевого провода сечением 2,5...4 кв. мм подготавливают присадочные прутки: - тщательно очищают их поверхность щеткой из кардоленты или наждачной бумагой, обезжиривают тканью, смоченной в бензине, и покрывают тонким слоем флюса.

Последовательность операций сварки:

С концов жил снимают изоляцию на длине, зависящей от сечения соединяемых жил.

Если подготавливают к сварке жилы кабеля с бумажной пропитанной изоляцией, то на изоляцию, у ее обреза, накладывают нитяной бандаж, затем ослабляют плоскогубцами повив проволоки жилы и тканью, смоченной в бензине, удаляют с их поверхности маслоканифольевый состав.

Соединяемые жилы располагают вертикально торцами вверх, складывают в общий пучок и скругляют его пассатижами.

По суммарному сечению соединяемых жил подбирают соответствующую разъемную цилиндрическую форму и надевают её на жилы. Во избежание прилипания расплавленного алюминия форма изнутри должна быть покрыта кокильной краской или мелом, разведенным в воде до консистенции густой сметаны.

Обе половины формы скрепляют проволочным бандажом или хомутом из тонкой жести. Нижнюю часть формы уплотняют подмоткой асбестового шнура толщиной 1...1,5 мм.

Закрепляют охладитель, уплотняя, при необходимости, место контакта подмоткой медной фольгой.

Торцы жил обмазывают тонким слоем флюса.

В начале сварки плотно прижимают конец угольного электрода к торцам жил и держат его так до начала расплавления, после чего медленно перемещают конец электрода по торцам жил, расплавляя одну за другой все проволоки. Затем круговыми движениями электрода перемешивают образовавшуюся ванночку расплавленного металла, одновременно сплавляя туда же прутки присадки.

После заполнения формы расплавленным алюминием до краёв электрод отводят; процесс сплавления жилы считается законченным.

После остывания места сварки снимают охладитель и форму и щеткой из кардоленты очищают от шлака место сварки и прилегающие участки жил.

Особенности электродуговой сварки алюминия

Оксидная пленка на поверхности алюминиевых деталей обладает большой электрической прочностью. Напряжение холостого хода источников сварочного тока увеличено до 150 и более вольт. Для зажигания и устойчивого горения дуги применяют высокочастотные зажигающие и стабилизирующие импульсы амплитудой 800 и более вольт.

Особенности электродуговой сварки меди

Медь – тяжелый металл и обладает большой текучестью, поэтому горизонтальные, вертикальные и потолочные швы на медных шинах электродуговой сваркой выполнять практически невозможно. Электродуговую сварку медных шин выполняют в нижнем положении с применением графитных подкладок с канавкой под стыком. В монтажных условиях, если шины нельзя кантовать, применяют ацетилен-кислородную сварку меди или пайку твёрдым припоем ПМЦ.

Газовая сварка

Источником тепла при газовой сварке является пламя, образующееся при сгорании газов пропана или ацетилена либо паров бензина в кислороде. Кислород нужен для увеличения температуры пламени. Пропан-бутан, ацетилен и кислород поставляются в специальных баллонах соответственно красного, белого и голубого цвета. Для получения ацетилена также используется автоген – закрытая емкость, в которой происходит реакция гашения карбида кальция водой. Наибольшее распространение получила пропано-кислородная сварка.

Соединение газовой сваркой однопроволочных жил малого сечения

Жилы предварительно скручивают (суммарное сечение в скрутке до 35 кв. мм) и затем сваривают в пропано-кислородном пламени.

Операцию выполняют в такой последовательности:

Ножом или другим инструментом с концов свариваемых жил снимают изоляцию на длине 30...40 мм; концы жил зачищают стальной щёткой и скручивают их вместе.

Концы скрутки покрывают тонким слоем флюса ВАМИ. Флюс предварительно разводят в воде до пастообразного состояния.

Открывают вентили на баллоне с пропаном, затем на баллоне с кислородом и регулируют рабочее давление кислорода до 0,15 МПа (1,5 атм).

Открывают вентиль газа на горелке и зажигают горелку спичкой. Открывают вентиль кислорода на горелке и регулируют пропано-кислородное пламя до нормального.

Подводят ядро пламени к концу скрутки и нагревают его до расплавления. О том, что сварка жил произошла, судят по появлению на конце скрутки капли жидкого металла в виде шарика.

Закрывая на рукоятке горелки вентили газа, а затем кислорода, гасят пламя.

Остатки флюса с места сварки удаляют стальной щёткой. Соединение протирают ветошью и изолируют.

Соединение встык газовой сваркой однопроволочных и много-проволочных алюминиевых жил большого сечения (16...240 мм²)

Соединение выполняют в разъёмных сварочных формах.

Последовательность операций:

По сечению соединяемых жил выбирают сварочную форму в соответствии с инструкцией или справочником .

Внутренние поверхности формы покрывают мелом, разведённым в воде до пастообразного состояния.

С концов жил снимают изоляцию на длине 45...60 мм, в зависимости от сечения жил; у жил с пропитанной бумажной изоляцией удаляют маслоканифольный состав тканью, смоченной в бензине или ацетоне. На расстоянии 2...3 мм от конца многопроволочных жил накладывают бандаж из 1...2 витков алюминиевой проволоки диаметром 1...1,5 мм.

При соединении секторных однопроволочных и комбинированных жил скругляют их очищенные от изоляции концы, как это делается при опрессовке. Добиваться при этом точной цилиндрической формы нет необходимости, однако сварочная форма должна охватывать жилу без зазора в местах разъёма

На концы свариваемых жил устанавливают две полуформы так, чтобы стык жил находился в середине литникового отверстия. Струбциной 3 сжимают полуформы между собой и вставляют клинья 4 в направляющие. Слегка постукивая по клиньям молотком обеспечивают плотное, без зазора сжатие полуформ между собой. Для уплотнения зазора между жилой и формой используют асбестовый шнур.

На оголённые участки жил накладывают охладители, закреплённые на соединительной планке. Между охладителями и формой устанавливают тепловой экран из асбестового картона.

Заготавливают прутки присадки.

Зажигают пламя горелки и регулируют его до нормального. Пламенем горелки равномерно, не задерживаясь на одном месте, разогревают стенку формы в зоне стыка жил до красного каления. После этого в литниковое отверстие формы вводят покрытую флюсом присадку и сплавляют её до заполнения литника. Не прекращая нагрев формы, расплавленный алюминий перемешивают проволочной мешалкой до полного расплавления проволок жил в объёме сварочной ванны. Затем нагрев прекращают, а при остывании, при необходимости, добавляют присадку.

После остывания места сварки снимают форму, выбивают стягивающие клинья. Осматривают место сварки. При выявлении 1...2 неприваренных проволок их припаивают к монолиту припоем марки А. При числе неприваренных проволок больше двух, сварку соединения следует повторить.

Снимают с жил кабеля экраны, охладители и асбестовую защиту изоляции жил. Специальными клещами или ножовкой удаляют литниковую прибыль, зачищают напильником место соединения, придавая ему гладкую цилиндрическую форму, протирают тканью, смоченной в бензине или ацетоне, до полного удаления шлака и

опилок. Затем место соединения покрывают асфальтовым лаком, или другим влагостойким лаком, и выполняют изоляцию соединения.

Газовая сварка по торцам многопроволочных жил с суммарным сечением от 32 до 240 мм²
Соединение выполняют способом сплавления концов жил в общий монолитный стержень.

Последовательность операций:

Подбирают по суммарному сечению форму в соответствии с инструкцией [5] или справочником [7]. Внутреннюю поверхность формы покрывают мелом, разведённым в воде до состояния густой пасты.

С концов жил снимают изоляцию на длине 80...90 мм в зависимости от сечения жил. Располагают соединённые жилы проводов вертикально торцами вверх. На концы соединяемых жил надевают форму, нижнюю часть которой уплотняют асбестовым шнуром.

Ниже формы на жилу надевают охладитель, уплотняя, при необходимости, зазор обмоткой из медной фольги, и укрепляют его на опорной стойке. Между низом формы и верхней поверхностью охладителя прокладывают экран из асбестового картона.

Процесс сварки аналогичен вышеописанному.

Соединение и оконцевание алюминиевых жил сваркой

Алюминиевые жилы сваривают электрической, термитной и газовой сваркой, В ходе работ необходимо строго соблюдать правила электрической и пожарной безопасности. Для растворения пленки окиси алюминия, препятствующей сварке, необходимо применять флюс ВАМИ. Сварное соединение изолируют.

Сварка жил угольным электродом: снять изоляцию клещами, зачистить жилы; скрутить жилы плоскогубцами; смазать их флюсом ВАМИ (состав флюса: 50 % – хлористый калий, 30 % – хлористый натрий, 20 % – криолит. Флюс разводят водой до сметанообразного состояния); закрепить скрутку в зажиме; расплавить провода угольным электродом до образования шарика; очистить от шлака и флюса; покрыть лаком; надеть изолирующий колпачок (рис. 1, а).

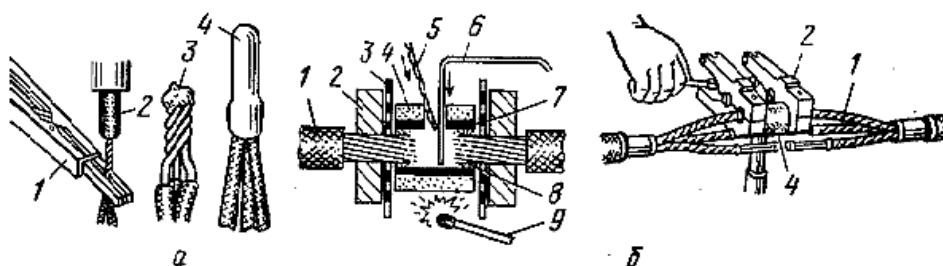


Рис. 1. Соединение проводов свариванием:

а – угольным электродом: 1 – зажим; 2 – электрод;

3 – сварное соединение 4 – колпачок;

б – термитным патроном: 1 – провод; 2 – охладители;

3 – экран; 4 – патрон; 5 – присадочный прутик; 6 – мешалка;

7 – кокиль; 8 – шнур; 9 – спичка

Сварка жил кабелей термитными патронами:

- подготовить жилы 1 к варке, зачистить и смазать их вместе с присадочным прутком 5 флюсом (рис. 1, б);
- подобрать по размеру жилы термитный патрон 4;
- установить на жилы и уплотнить кокиль 7 асбестовым шнуром 8;
- установить асбестовые экраны 3 и охладители 2;
- термитной спичкой 9 зажечь патрон 4. При плавлении жил 1 добавлять пруток 5 и помешивать мешалкой 6;
- после остывания удалить массу и кокиль, зачистить место сварки, промыть бензином и изолировать соединение.

Контроль качества и приемо-сдаточные испытания контактных соединений

Основные методы контроля — внешний осмотр: измерение падения напряжения или сопротивления.

Сварные соединения — проверяют непосредственно после сварки, не допускаются трещины и усадочные раковины, пережог и под-плавление жил, подгорание изоляции, нарушение сварки при перегибе проводов, остатки в соединении флюса, шлака.

Практическая работа №9

Тема: Составление технологической карты соединения и оконцевания жил проводов и кабелей методом пайки

Цель работы: Изучить технологический процесс соединения и оконцевания жил проводов и кабелей методом пайки

Дидактическое оснащение практического занятия:

1. Нестеренко В.М., Мысьянов А.М. Технология электромонтажных работ: учебное пособие для начального профессионального образования. М.: Академия, 2011.-590 с.
2. Методические указания к практическим занятиям

Ход работы:

1. Изучить теоретический материал
2. Составить технологическую карту соединения и оконцевания жил проводов и кабелей методом пайки

ТЕОРЕТИЧЕСКИЙ МАТЕРИАЛ

Пайка

Пайка - соединение однородных или разнородных металлов, а также металлов с неметаллами, с помощью расплавленного припоя. Как правило, процессу пайки предшествует лужение. Лужение (полудка) – операция, при которой металл покрывается слоем расплавленного припоя. Пайка медных жил и проводов малого сечения

осуществляется с помощью паяльника (электропаяльника), для пайки медных жил большого сечения и алюминиевых жил используют пламя пропано-кислородной или ацетиленовой горелки, паяльной лампы либо способ заливки предварительно расплавленным припоем.

При пайке меди и сплавов применяют мягкие припои марки ПОС (оловяно-свинцовые), а также твердые припои ПМЦ (медно-цинковые) и ПСр (серебрянные). При пайке алюминия применяют припои марки А (цинко-оловянно-медные), твёрдые припои ЦО-12 (цинко-оловянные) и ЦА-15 (цинко-алюминиевые), а также мягкие оловяно-кадмиево-цинковые припои.

Оловяно-свинцовые припои марки ПОС (цифра от 18 до 90 показывает содержание олова) применяют:

ПОС-61 (температура плавления 183°C) – при пайке РЭА.

ПОС-40 (235°C) – для пайки соединения проводов.

ПОС-30 (250°C) – для пайки свинцовых оболочек кабелей.

Трубчатые припои изготавливают в виде трубочки диаметром 1...5 мм, заполненной канифолью, служащей в качестве флюса.

Добавки в оловяно-свинцовые припои сурьмы, кадмия а особенно висмута позволяют снизить температуру их плавления (до 60,5°C у сплава Вуда). Однако легкоплавкие припои отличаются малой механической прочностью и хрупкостью.

Твёрдые припои обладают высокой механической прочностью и применяются для выполнения соединений, работающих при повышенной температуре. Температура плавления латуни ПМЦ с содержанием меди 36...54% (остальное – цинк) составляет 825...860°C. Серебрянные припои содержат 25...70% серебра, 26...40% меди, 4...35% цинка, имеют температуру плавления 720...765°C и отличаются высокой электропроводностью.

Припои для пайки алюминия:

А (40% олова, 58,5% цинка, 1,5% меди, температура плавления 400...425°C) – широко применяется для соединения алюминиевых жил проводов и кабелей, обладает невысокой коррозионной устойчивостью, место пайки требует покрытия влагостойким лаком и тщательной изоляции.

ЦО-12 (12% олова, 88% цинка, 500...550°C) отличается ещё меньшей коррозионной устойчивостью. Его применяют для пайки алюминиевых жил кабелей внутри муфт, герметическая заделка которых исключает попадание к месту пайки влаги и воздуха.

ЦА-15 (85% цинка, 15% алюминия) отличается высокой механической прочностью и устойчивостью к коррозии. Недостаток – высокая температура плавления (550...600°C).

Мягкие оловяно-кадмиево-цинковые припои (40...55% олова, 20% кадмия, 25% цинка и до 15% алюминия, 200...250°C) применяют для пайки обмоточных алюминиевых проводов, а также для соединения алюминия с медью.

Для разрушения оксидной плёнки, а также для защиты поверхности соединяемых металлов от окисления при нагреве, применяют различные флюсы. При пайке мягкими припоями используют активные (кислотные), пассивные (бескислотные), активированные и антикоррозийные флюсы.

Активные флюсы используют при пайке железа, стали и сплавов на основе железа, а также меди, латуни и бронзы. После пайки место спая требует тщательной промывки в воде. Если на металле остался активный флюс, то он через некоторое время покрывается ржавчиной и зеленеет, происходит разрушение как спая, так и основного металла. Широко применяемая паяльная кислота представляет собой 30% раствор хлористого цинка в воде.

Бескислотные флюсы (канифоль в чистом виде, а также с добавками спирта и глицерина) используют для пайки меди и сплавов на основе меди мягкими припоями при монтаже РЭА. В промышленном производстве для пайки печатных плат используют флюс ЛТИ-120 (этиловый спирт 65...70%, канифоль 20...25%, диэтиламин 5%, триэтанолламин 1...2%).

Активированные флюсы готовят на основе канифоли с добавками небольшого количества солянокислого или фосфорнокислого анилина, салициловой кислоты и т. п. Они позволяют производить пайку без предварительной зачистки поверхности соединяемых металлов (достаточно обезжиривания). Активированным флюсом является также паяльный жир, содержащий 10% хлористого цинка и широко используемый при пайке оцинкованного железа. Промывка спая в воде от остатков таких флюсов не требуется.

Антикоррозийные флюсы изготавливают на основе фосфорной кислоты (с добавлением различных органических соединений и растворителей) а также на основе органических кислот. Остатки этих флюсов не вызывают коррозии.

При пайке твёрдыми припоями используют буру (тетраборнокислый натрий) и другие флюсы, содержащие соединения фтора, хлора и бора с калием, натрием, литием, цинком, кадмием, аммонием, а также триэтанолламин.

Применяют также механические способы удаления оксидной плёнки с поверхности алюминия под слоем расплавленного припоя: паяльники с ультразвуковой вибрацией жала, кисточки из стальных волосков и стальные скребки.

Соединение пропаянной скруткой жил малого сечения (до 10 мм²)

На алюминиевых жилах выполняют двойную скрутку с желобком. При этом на расстоянии 20...30 мм, в зависимости от сечения, жилы расположены параллельно.

Место соединения нагревают пламенем пропано-кислородной горелки и палочкой припоя А, введённой в пламя, протирают желобок с одной стороны, разрушая при этом оксидную плёнку. По мере нагрева жилы начинают облуживаться и желобок заполняется припоем. Аналогично заполняют припоем желобок с другой стороны, а также облуживают жилы с внешней поверхности. После остывания место соединения изолируют.

Соединение медных жил выполняют пропаянной скруткой без желобка. Жилы зачищают до металлического блеска, скручивают, покрывают слоем флюса и прогревают паяльником с добавлением припоя, либо опускают в расплавленный припой.

Соединение алюминиевых жил пайкой в разъёмных формах

Соединение выполняют непосредственным сплавлением палочки припоя в форму, либо способом полива расплавленным припоем.

1. Пайка непосредственным сплавлением палочки припоя выполняется в следующей последовательности:

Соединяемые жилы предварительно разделяют ступенями и лудят припоем марки А. Процесс лужения жилы начинается с нагрева ее в пламени пропано - кислородной горелки, или бензиновой паяльной лампы. После начала плавления палочки припоя А, введённой в пламя горелки, наносят припой на всю ступенчатую поверхность повива проволоки, и на их торец. При этом, для полного облуживания проволоки, их поверхность тщательно натирают стальной кисточкой.

У предполагаемого края формы на жилы подматывают асбестовый шнур, и укладывают концы жил в разъёмную форму. Форму укрепляют на жилах специальными зажимами и проволочным бандажом.

Для защиты изоляции от перегрева, на жилы надевают защитный экран, а при больших сечениях жил устанавливают охладители.

Нагревают форму, начиная со дна средней части и далее по всей поверхности, до начала плавления припоя, пруток которого вводят в пламя и сплавляют в литниковое отверстие до заполнения формы.

Расплавленный припой перемешивают стальной проволокой и удаляют с поверхности расплавленного металла шлаки; одновременно легким постукиванием по форме производят уплотнения припоя, после чего нагрев прекращают.

После остывания места соединения снимают экраны и форму, опиливают заусенцы, покрывают влагостойким лаком и изолируют.

2. Пайка алюминиевых жил способом полива расплавленным припоем:

Припой марки ЦО-12 или ЦА-15 разогревают в тигле вместимостью 7...8 кг до температуры 650...700°C, которую определяют по началу плавления погружаемой в припой алюминиевой палочки. Такое относительно большое количество припоя в тигле и высокая температура нагрева необходимы для обеспечения надёжного и достаточно полного расплавления проволоки спаиваемых жил.

Концы жил разделяют ступенчато, либо обрезают ножовкой в стальных шаблонах под углом 55° к горизонту.

Закрепляют формы, под которыми устанавливают тигель и лоток для стекания припоя, сделанный из кровельного железа.

Паяльной ложкой черпают расплавленный припой и льют его в литниковое отверстие до тех пор, пока не произойдёт расплавление торцов жил. Момент расплавления определяют щупом из стальной проволоки.

При пайке концов жил, скошенных под углом 55°, в процессе полива припоя производят счистку плёнки окиси с поверхности жил стальным скребком.

При остывании припой даёт усадку, поэтому, во избежание образования раковины, по мере усадки производят доливку припоя в литниковое отверстие формы.

Процесс пайки в одной форме не должен превышать 1...1,5 мин. Перед началом пайки следующей жилы, тигель с припоем вновь подогревают до 650...700°C.

Пайка способом полива расплавленным припоем медных жил в медных гильзах ГМ

Пайка выполняется в следующей последовательности:

Припой ПОССу 40-0,5 разогревают в графитовом или стальном тигле примерно до 290°C.

Зачищают до металлического блеска концы жил и внутреннюю поверхность гильзы.

Покрывают флюсом концы жил и вставляют их в гильзу так, чтобы стык находился в середине заливочного отверстия.

Для уплотнения места соединения с обеих сторон между концом гильзы и краем изоляции подматывают на жилы асбестовый шнур. Сразу по окончании пайки, пока не остыл припой, протирают гильзу тряпкой, смазанной паяльной мазью.

Во избежание перегрева изоляции жил длительность полива припоём не должна превышать 1,5 мин. За это время необходимо обеспечить полное облуживание гильзы.

Оконцевание алюминиевых многопроволочных жил припайкой наконечников

Для лучшего проникновения припоём в зазор между жилой и наконечником применяют алюминиевые наконечники с сечением на одну ступень больше, чем жила.

Последовательность операций:

Жилу разделяют ступенчатым способом и лудят.

Внутреннюю поверхность гильзы наконечника зачищают стальной щёткой и тоже лудят.

Надевают наконечник на жилу так, чтобы центральная проволока жилы выступала из шейки наконечника на 5...6 мм.

Зазор между жилой и наконечником уплотняют снизу асбестовым шнуром и закрепляют на жиле экран.

Пламя горелки направляют на верхнюю часть наконечника и выступающую жилу, нагревают их и сплавляют палочку припоём до заполнения всего пространства между гильзой наконечника и жилой.

Оконцевание медных многопроволочных жил медными наконечниками

Последовательность операций:

Конец жилы облуживают и надевают наконечник, у нижнего торца которого накладывают бандаж из двух-трех слоев асбеста.

Наконечник прогревают пламенем пропано-кислородной горелки, паяльной лампы или паяльником и заливают предварительно расплавленный припой ПОС, наблюдая чтобы он проник между проволоками жилы.

Тканью, смазанной паяльной мазью, сгоняют и разглаживают подтеки припоём на поверхности наконечника.

Асбестовый бандаж снимают и на его место накладывают изоляцию.

Практическая работа №10

Тема: Составление технологической карты соединения и оконцевания жил проводов и кабелей болтовыми и винтовыми сжимами

Цель работы: Изучить технологический процесс соединения и оконцевания жил проводов и кабелей болтовыми и винтовыми сжимами

Дидактическое оснащение практического занятия:

1. Нестеренко В.М., Мысьянов А.М. Технология электромонтажных работ: учебное пособие для начального профессионального образования. М.: Академия, 2011.-590 с.
2. Методические указания к практическим занятиям

Ход работы:

1. Изучить теоретический материал
2. Составить технологическую карту соединения и оконцевания жил проводов и кабелей болтовыми и винтовыми сжимами

ТЕОРЕТИЧЕСКИЙ МАТЕРИАЛ

Разборные соединения

Самым радикальным способом обеспечения надёжности электрических контактов является применение неразборных соединений – сварных и паяных. Однако без разборных соединений обойтись нельзя. Такие соединения чаще всего выполняются при монтаже внутри электрических аппаратов, а также при подключении токоподводящих проводов и жил кабелей к контактным выводам электрооборудования. Для разборных соединений применяют стальные болты, гайки и шайбы, защищенные от коррозии никелевым или другим покрытием. Крутящие моменты усилий при затяжке болтов должны соответствовать их диаметрам. Рекомендуется применять гаечные ключи с регулируемым моментом усилия затяжки.

В слаботочных цепях связи, сигнализации и управления часто применяются разъёмные соединения, состоящие из многштырьковых штепсельных вилок и розеток. Бытовые электропотребители также включаются в розетки с помощью штепсельных вилок. Разработаны и применяются штепсельные соединители для силового оборудования, однако опыт их эксплуатации показывает, что они редко обеспечивают надёжный электрический контакт.

Для надёжного соединения силовых цепей необходимо обеспечить большую площадь протекания электрического тока и, соответственно, малое переходное сопротивление контакта. Мощность, выделяемая на контакте, равна произведению его переходного сопротивления на квадрат тока. Если переходное сопротивление велико контакт разогревается, а при нагреве сопротивление еще больше возрастает. К тому же нагретые контактные поверхности усиленно окисляются, оксидная пленка также увеличивает переходное сопротивление контакта. Постепенно контакт разогревается, при этом плавится и обугливается электрическая изоляция и возникает пожар либо металл расплавляется, вытекает из места контакта, возникает электрическая дуга, что также приводит к пожару. Для контроля нагрева разборных соединений их покрывают термочувствительной краской. Изменение цвета краски при повышении температуры позволяет вовремя отыскать плохие контакты и отремонтировать их.

Малое переходное сопротивление достигается за счёт тщательной зачистки контактных поверхностей и плотного прижатия их друг к другу. Следует обеспечить протекание тока именно через соприкасающиеся поверхности соединяемых деталей, а не через стальные болты или гайки, так как проводимость стали меньше проводимости меди в 6 раз, а алюминия – в 4 раза. Для того чтобы обеспечить достаточную площадь контакта и облегчить закручивание гаек применяют шайбы, а для предотвращения раскручивания

гаек под действием вибраций используют контргайки и разрезные пружинящие шайбы. В цепях переменного тока повышенной частоты во избежание нагрева крепёжных деталей индукционными токами следует применять немагнитные материалы, лучше всего латунь.

При соединении деталей из алюминия требуются специальные меры по стабилизации электрического сопротивления контакта.

Это связано с малой механической прочностью алюминия. При сжатии алюминиевых деталей нельзя добиться большого контактного усилия из-за их деформации, поэтому площадь контактной поверхности должна быть больше в несколько раз, по сравнению с медными. Кроме того, если контакт работает в условиях вибраций, контактное усилие постепенно ослабевает, и его необходимо поддерживать специальными пружинящими деталями.

Для стабилизации алюминиевых контактов применяют шайбы увеличенного размера совместно с тарельчатыми пружинами.

Основным путем повышения надежности разборных соединений алюминиевых проводников является оконцевание их наконечниками из твёрдого сплава алюминия с магнием и кремнием, а также медно-алюминиевыми наконечниками.

Соединение алюминиевых жил болтовыми и винтовыми зажимами

Зажимы для соединения алюминиевых и медных однопроволочных жил проводов и кабелей площадью сечения до 10 мм² должны иметь ограничивающую шайбу-звездочку или другое устройство, препятствующее "выдавливанию" жилы, и разрезную пружинящую шайбу.

Все детали зажимов должны иметь гальваническое покрытие для защиты от коррозии. Проводники и контакты изолируют и смазывают кварцевазелиновой пастой.

Для монтажа соединений используют типовой набор инструментов электромонтажника НЭУ2 и набор инструментов коммутатчика НКОУ2. В комплект набора входят: инструмент МБ-1М для снятия изоляции, плоскогубцы универсальные электромонтажные, кусачки боковые, отвертки, ключи и другие инструменты. Кроме наборов применяют универсальные клещи КУ-1, инструмент М-1У1, клещи КСИ-2М и др.

Технология присоединения жил:

- определить длину жилы, необходимую для образования колечка. Удалить изоляцию клещами или ножом (нож держать под углом к жиле, чтобы не сделать на ней случайный поперечный надрез);

- жилу смазать слоем вазелина и зачистить наждачной бумагой. Сразу же после зачистки покрыть чистым слоем кварцевазелиновой пасты (50 % кварцевого мелкого песка и 50 % технического вазелина). Изогнуть конец жилы колечком по диаметру винта;

- определить площадь сечения жилы, выбрать винт, шайбу-звездочку, пружинящую шайбу (для проводов площадью сечения 2,5; 4 мм² используют винты М4, М5, М6 и звездочки с наружным диаметром 8,5; 9,5; 10,5 мм; для проводов 6, 10 мм² используют винты М6, М8 и звездочки с диаметром 12, 14, 16 мм). Присоединить провод, изгиб кольца направить по часовой стрелке. Винт или гайку затянуть до смыкания концов пружинящей шайбы в зазоре.

Соединение проводов сети с медными проводами арматуры. Разобрать люстровый зажим КЛ-2.5У3 (рис. 1). Одеть изолирующие половинки корпуса 1 на медный

провод светильника 2 и алюминиевый провод сети 3. Зачистить, смазать провода и зажим. Присоединить провода и закрыть корпус.

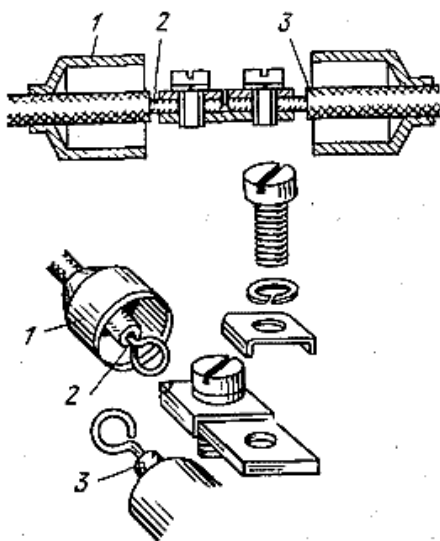


Рис. 1. Соединение алюминиевых проводов сети с медными проводами осветительной арматуры:

- 1 – изолирующая половинка корпуса;
- 2 – медный провод светильника;
- 3 – алюминиевый провод сети

Практическая работа №11

Тема: Составление технологической карты соединения жил проводов и кабелей СИЗами и клемниками ВАГО

Цель работы: Изучить технологический процесс соединения жил проводов и кабелей СИЗами и клемниками ВАГО

Дидактическое оснащение практического занятия:

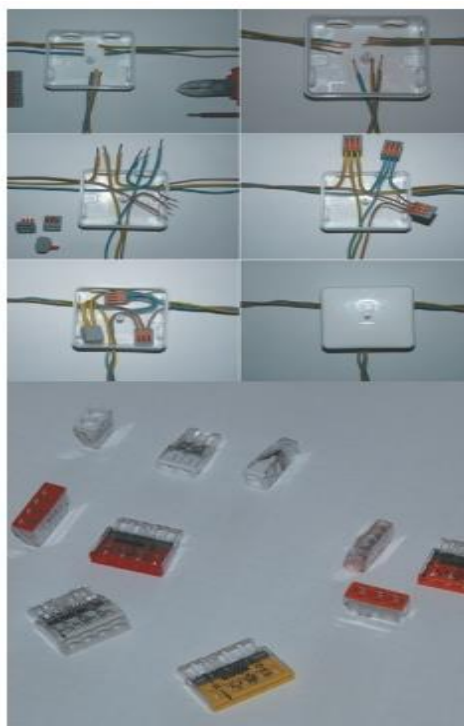
- 1. Нестеренко В.М., Мысьянов А.М. Технология электромонтажных работ: учебное пособие для начального профессионального образования. М.: Академия, 2011.-590 с.
- 2. Методические указания к практическим занятиям

Ход работы:

- 1. Изучить теоретический материал
- 2. Составить технологическую карту соединения жил проводов и кабелей СИЗами и клемниками ВАГО

ТЕОРЕТИЧЕСКИЙ МАТЕРИАЛ

Соединение проводов самозажимными клемниками



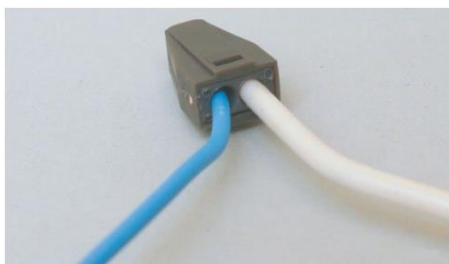
В последнее время очень популярным приспособлением для соединения проводов и жил кабелей стали **самозажимные клеммники типа WAGO**. Они предназначены для соединения проводов сечением до 2,5 мм² и рассчитаны на рабочий ток до 24 А, что позволяет подключать к соединенным ими проводам нагрузку до 5 кВт. В таких клеммниках можно соединить до восьми проводов, что значительно ускоряет монтаж проводки в целом. Правда, по сравнению со скруткой, они занимают в распаянных коробках больше места, что не всегда удобно.



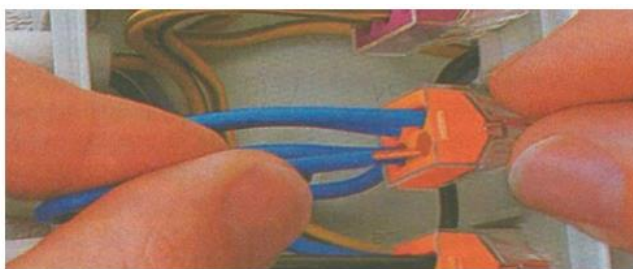
Безвинтовой клеммник принципиально отличается тем, что его монтаж не требует никаких инструментов и навыков. Зачищенный на определенную длину провод с небольшим усилием вставляется на свое место и надежно поджимается пружиной. Конструкция безвинтового клеммного соединения была разработана в немецкой фирме WAGO еще в 1951 г. Существуют и другие фирмы-производители такого типа электротехнических изделий.



В подпружиненных самозажимных клеммниках, как правило, слишком мала площадь эффективно контактирующей поверхности. При больших токах это приводит к нагреву и отпуску пружин, в результате чего происходит потеря их упругости. Поэтому такие устройства следует использовать лишь на подводках, не подвергающихся большим нагрузкам.

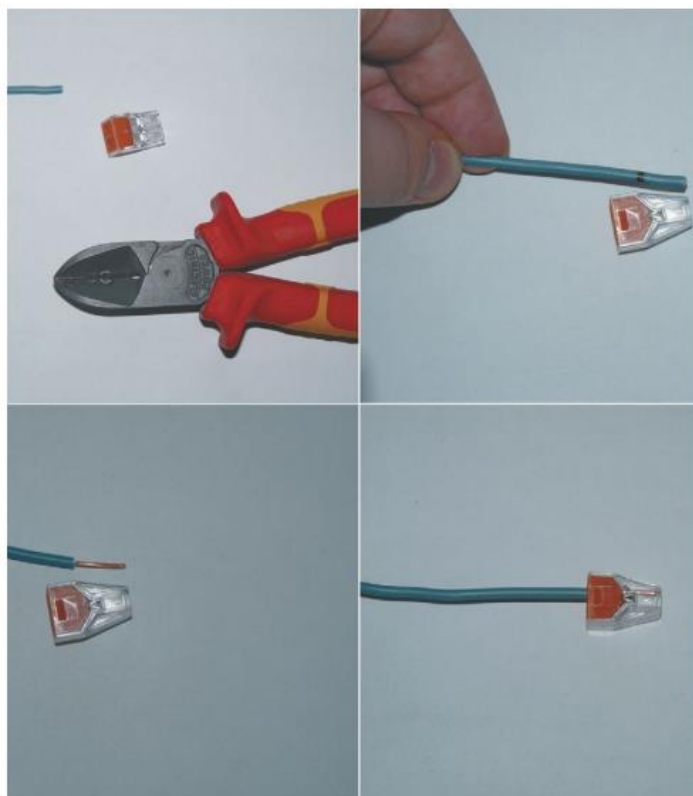


Фирма WAGO выпускает клеммники и для установки на DIN-рейку, и для крепления винтами к плоской поверхности, но при монтаже в составе домашней электропроводки применяются строительные клеммники. Эти клеммники выпускаются трех видов: для распределительных коробок, для арматуры светильников и универсальные.



Клеммники WAGO для распределительных коробок позволяют соединять от одного до восьми проводников сечением 1,0—2,5 мм² или три проводника сечением 2,5—

4,0 мм². А клеммники для светильников соединяют 2—3 проводника сечением 0,5—2,5 мм².



Технология соединения проводов при помощи самозажимных клеммников очень проста и не требует специальных инструментов и особых навыков.



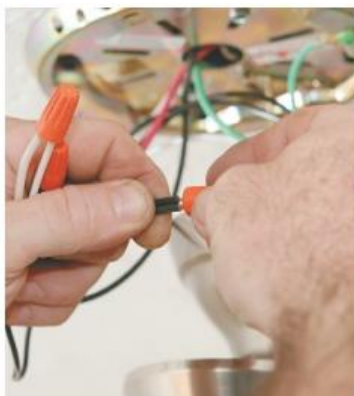
Существуют также клеммники, в которых фиксация проводника осуществляется при помощи рычажка. Такие устройства позволяют добиться хорошего прижима, надежного контакта и при этом легко разбираются.

Соединение проводов соединительными изолирующими зажимами

Одним из популярных среди электромонтажников соединительных изделий является **соединительный изолирующий зажим (СИЗ)**. Такой зажим представляет собой пластмассовый корпус, внутри которого находится анодированная коническая пружина.

Для соединения проводов их зачищают на длину около 10—15 мм и складывают в общий пучок. После чего на него накручивают СИЗ, вращая по часовой стрелке до упора. При этом пружина обжимает провода, создавая необходимый контакт. Конечно, все это происходит только тогда, когда колпачок СИЗ подобран правильно по своему номиналу. С помощью такого зажима возможно соединение нескольких одиночных проводов общей площадью 2,5—20 мм². Естественно, что колпачки в этих случаях разного типоразмера.

В зависимости от размера СИЗы имеют определенные номера и подбираются по суммарной площади поперечного сечения скручиваемых жил, которая всегда указана на упаковке. При выборе колпачков СИЗ следует ориентироваться не только на их номер, но



и на суммарное сечение проводов, на которое они рассчитаны. Цвет изделия не имеет никакого практического значения, но может использоваться для маркировки фазных и нулевых жил и заземляющих проводов.

Зажимы СИЗ в значительной степени ускоряют монтаж, а за счет изолированного корпуса не требуют дополнительной изоляции. Правда, качество соединения у них несколько ниже, чем у винтовых клеммников. Поэтому при прочих равных условиях предпочтение все-таки следует отдать последним.

Практическая работа №12

Тема: Составление технологической карты соединения и ответвления жил проводов и кабелей сваркой в термитном патроне

Цель работы: Изучить технологический процесс соединения и ответвления жил проводов и кабелей сваркой в термитном патроне

Дидактическое оснащение практического занятия:

1. Нестеренко В.М., Мысьянов А.М. Технология электромонтажных работ: учебное пособие для начального профессионального образования. М.: Академия, 2011.-590 с.
2. Методические указания к практическим занятиям

Ход работы:

1. Изучить теоретический материал
2. Составить технологическую карту соединения и ответвления жил проводов и кабелей сваркой в термитном патроне

ТЕОРЕТИЧЕСКИЙ МАТЕРИАЛ

Термитная сварка жил

Термитная сварка основана на высокой теплотворной способности специального горючего состава — термита (по массе Fe_2O_3 — 72,5 %, Al — 18 %, Mg - 4,5 % и 40 %-го ферромарганца - 5 %). Из термита прессуют толстостенные полые цилиндры — муфели, составляющие основу термопатронов. Для поджигания муфеля термопатрона служат специальные термитные спички, создающие температуру около 1000°C . Горит термитный патрон при температуре около 2800°C .

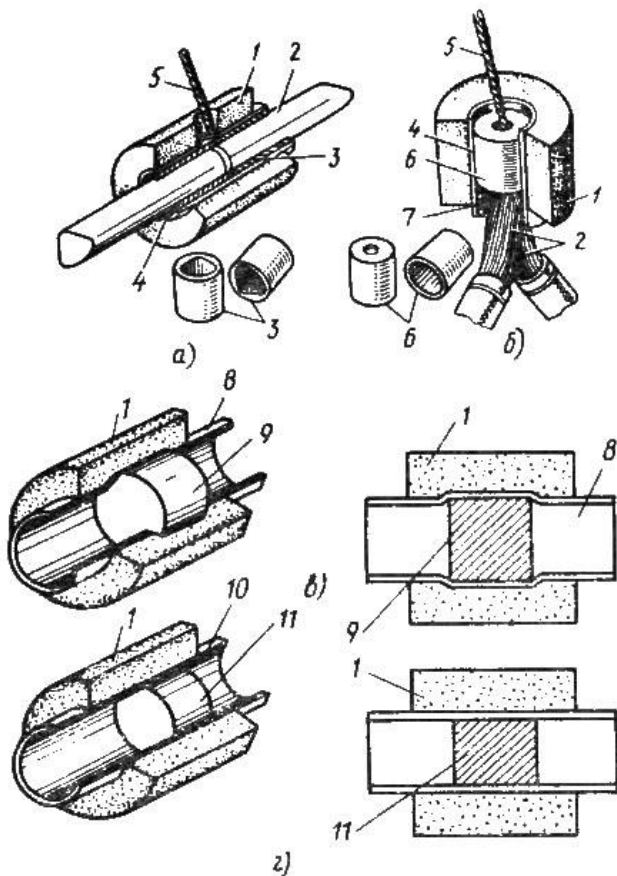


Рис. 1. Термитные патроны ПА (а), ПАТ (б), ПАС (в), М (г):

1 — муфель; 2 — жила; 3 — втулка для монолитных секторных жил; 4 — кокиль; 5 — присадок; 6 — колпачок; 7 —

уплотнение; 8 — стальной кокиль; 9 — алюминиевый вкладыш; 10 — медный кокиль; 11 — вкладыш из медно-фосфористого припоя.

Термитная сварка обеспечивает высокую производительность работ и хорошее качество получаемых соединений. Для термитной сварки применяют термопатроны различных конструкций: ПА (рис. 1, а) - для стыкового соединения алюминиевых жил сечением $16-800\text{ мм}^2$ и приварки наконечников к жилам сечением $300 - 800\text{ мм}^2$; ПАТ (рис. 1, б) — для торцевой сварки многопроволочных алюминиевых жил суммарным сечением до 240 мм^2 и для приварки наконечников к жилам сечением $70 - 240\text{ мм}^2$; АТО для сварки по торцам многопроволочных жил суммарным сечением $5 - 32\text{ мм}^2$, скрученных между собой.

Для сварки неизолированных алюминиевых и сталеалюминиевых проводов воздушных линий при сечениях $16-240\text{ мм}^2$ служат термопатроны ПАС (рис. 1, в). Медные провода ВЛ при сечениях $25 - 150\text{ мм}^2$ сваривают термопатронами М (рис. 1, г).

Для секторных жил изготавливают переходные втулки с цилиндрической наружной поверхностью и отверстием секторного сечения (рис. 1, а, з). Термитная сварка производится с применением флюсов АФ-4а, ВАМИ.

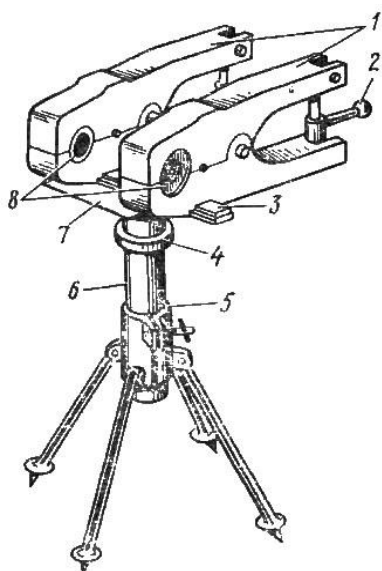


Рис. 2. Приспособление для сварки алюминиевых жил:
 1 — охладители; 2 — откидные винты; 3 — соединительная планка; 4 — винт крепления соединительной планки к штативу; 5 — штатив; 6 — выдвижная стойка; 7 — экран; 8 — сменная разрезная втулка.

Стыковая термитная сварка алюминиевых жил кабелей проводится в следующем порядке:

По сечению жил кабеля выбирают размер термопатрона.

Металлические детали патрона обезжиривают, кокиль изнутри окрашивают пастообразным раствором мела и полностью высушивают (кокиль устанавливают внутри муфеля так, чтобы их литниковые отверстия совпали).

Из комплекта универсального набора приспособлений для сварочных работ (НПСУ) по сечению жил кабеля выбирают разрезные сменные втулки 8 охладителей 1 (рис. 2) и ослабляют откидные винты 2. Втулки для цилиндрических жил закрепляют стопорными винтами в охладителях.

Два охладителя предварительно собирают на соединительной планке 3 штатива 5.

Устанавливают стальной экран 7 и закрепляют стойку 6 в необходимом положении винтом 4.

Концы соединяемых жил покрывают флюсом ВАМИ и надевают на них алюминиевые колпачки 1 или секторные втулки 3 (см. рис. 1, а).

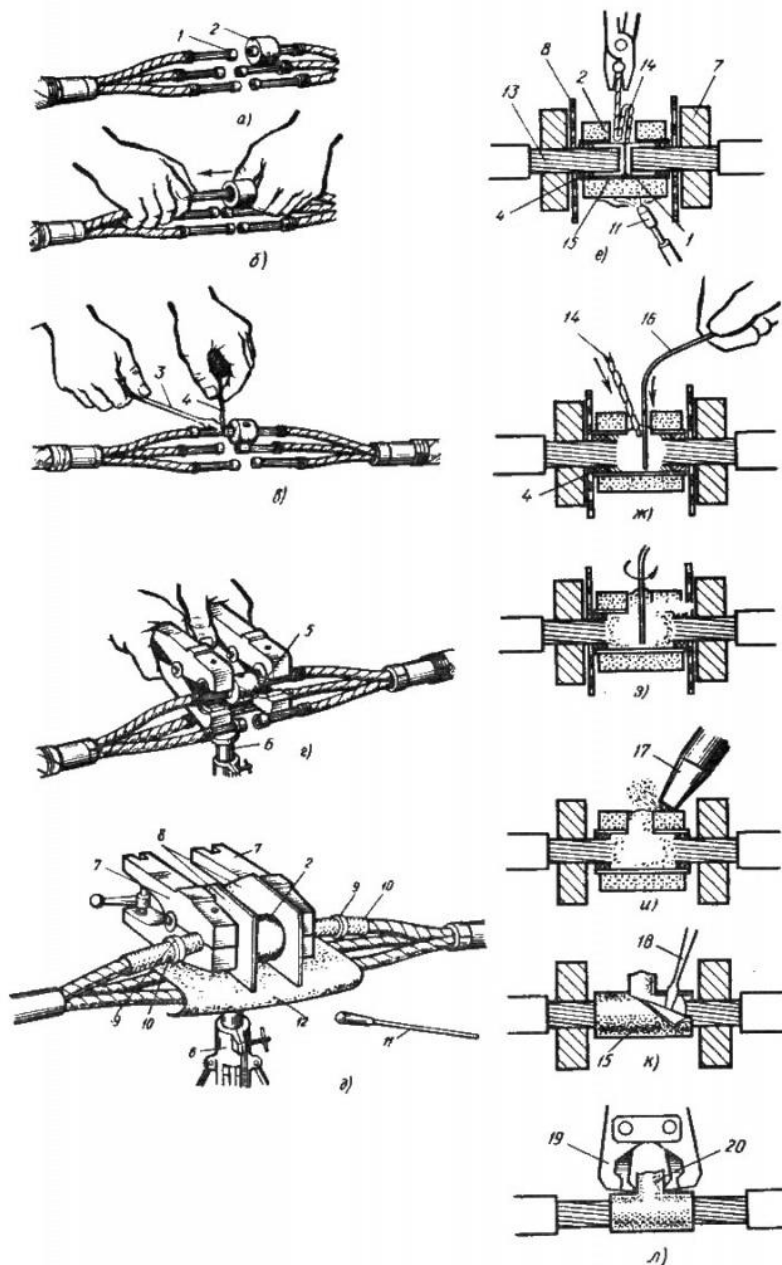


Рис. 3. Последовательность операций термитной сварки:

а—д - сборка, е—л - сварка; а, б - установка термитного патрона, в — уплотнение кокиля, г — установка охладителей, д — собранное соединение, е — зажигание патрона, ж — ввод присадочного прутка, з — перемешивание ванны, и — удаление шлака, к — удаление кокиля, л — срезание прибыли.

1 — алюминиевый колпачок; 2 — термопатрон; 3 — отвертка; 4 — асбестовый шнур; 5 — экран; 6 — штатив; 7 — охладитель; 8, 12 — экраны; 9 — бандаж; 10 — полихлорвиниловые трубки; 11 — термитная спичка; 13 — жила кабеля; 14 — присадочный пруток; 15 - кокиль; 16 — мешалка; 17 — зубило; 18 — отвертка; 19 — клещи; 20 — прибыль.

пруток; 15 - кокиль; 16 — мешалка; 17 — зубило; 18 — отвертка; 19 — клещи; 20 — прибыль.

Термопатрон 2 надевают на одну из соединяемых жил (рис. 3, а). Кабели подают друг к другу до касания алюминиевых колпачков (рис. 3,б) (патрон сдвигают так, чтобы литниковое отверстие располагалось точно над стыком жил).

Зазор между жилой 13 и кокилем 15 (рис. 3, е) законопачивают асбестовым шнуром 4 (рис. 34, в) с помощью конопатки или отвертки 3.

Устанавливают охладители 7 на жилы так, чтобы зазоры между торцами кокиля термопатрона и плоскостями охладителей были около 5 мм.

Соединительную планку закрепляют на штативе 6 с экраном 5, а охладители — на планке.

Отрезками присадочного прутка 14, зачищенного и слегка покрытого флюсом ВАМИ, заполняют литниковое отверстие термопатрона (при отсутствии легированных

присадочных прутков используют алюминиевые проволоки диаметром 2 мм из повивов жилы).

На соединяемую жилу перед охладителями и между местом сварки и остальными жилами устанавливают экраны 8 и 12, изготовленные из асбестового картона толщиной не менее 4 мм (экран на соединяемой жиле должен выступать за габариты охладителей не менее чем на 10 мм).

На защищаемые жилы надевают разрезные поливинилхлоридные трубки 10 и закрепляют бандажами 9.

Термитную спичку 11 устанавливают в удлинитель или берут плоскогубцами, зажигают о терку и поджигают муфель (рис. 3, е). Полное расплавление жил происходит через 10—15 с после окончания горения муфеля.

Убедившись в этом с помощью стальной мешалки 16 (рис. 3, ж), тщательно промешивают ванну для более полного выхода газов и добавляют присадок.

После кристаллизации расплавленного металла удаляют шлак муфеля, скалывая его небольшим зубилом 17 или разламывая в пассатижах (при мелких термопатронах).

Удаляют кокиль (рис. 3, к), отгибая его отверткой 18.

Прибыль 20 откусывают специальными клещами 19 (рис. 33, л).

Удаляют окислы и соединение покрывают защитными лаками.

Практическая работа №13

Тема: Составление технологической карты соединения и ответвления жил проводов и кабелей газовой сваркой

Цель работы: Изучить технологический процесс соединения и ответвления жил проводов и кабелей сваркой в термитном патроне

Дидактическое оснащение практического занятия:

1. Нестеренко В.М., Мысьянов А.М. Технология электромонтажных работ: учебное пособие для начального профессионального образования. М.: Академия, 2011.-590 с.
2. Методические указания к практическим занятиям

Ход работы:

1. Изучить теоретический материал
2. Составить технологическую карту соединения и ответвления жил проводов и кабелей сваркой в термитном патроне

ТЕОРЕТИЧЕСКИЙ МАТЕРИАЛ

Газовая сварка

При газовой сварке в пропано-кислородном, ацетилено-кислородном или бензинокислородном пламени подготовку жил, сварку и обработку мест соединений выполняют во многом так же, как и при электросварке. При ацетилено-кислородной сварке выбирают наконечник для горелки, а при бензино-кислородной — мундштук. При пропано-кислородной сварке применяют те же оборудование и приспособления, что и для

ацетилено-кислородной сварки (с незначительными переделками). Для пропан-бутана применяют специальные баллоны. Пропано-кислородная сварка в последние годы получает все более широкое распространение.

Пропано-кислородная сварка

1. Этот вид сварки рекомендуется применять для:
 - а) стыкового соединения жил проводов и кабелей сечением 16 - 1500 мм²;
 - б) торцевого соединения жил проводов суммарным сечением до 240 мм сплавлением по торцам в общий монолит;
 - в) оконцевания жил сечением 50 - 1500 мм² пластинами из алюминиевого сплава АД31Т1;
 - г) оконцевания жил сечением 1000 - 1500 мм² наконечниками ЛС, [ГОСТ 7387](#);
 - д) сварки тавровых соединений жил при приварке ответвлений к жилам сечением 800 - 1500 мм²;
 - е) сварки соединений однопроволочных жил суммарным сечением до 38 мм² в скрутке.

Оборудование для пропано-кислородной сварки

2. Для пропано-кислородной сварки жил проводов и кабелей выпускаются комплектные наборы инструментов и принадлежностей типа НСПУ.

Набор НСПУ предназначен для сварки соединений, оконцеваний и ответвлений жил в стальных разъемных формах типа ФО, ФС, ФА при монтаже проводов и кабелей сечением от 16 до 1500 мм². Набор предназначен также для выполнения пайки и термитной сварки. В комплект набора входят газовая горелка ГС-3 с обычным и специальным двухфакельным наконечниками, баллонные редукторы для кислорода и пропана, переносной контейнер с малолитражными баллонами для кислорода и пропана, приспособления для закрепления свариваемых жил и охлаждения изоляции.

Сварочные формы в комплект набора не входят: они поставляются отдельно по техническим условиям, отвечающим требованиям [ГОСТ 10434](#), [ГОСТ 17441](#).

В зависимости от объема работ эксплуатация набора может производиться в комплекте с большими (40 и 50 л) или малолитражными (2 - 5 л) газовыми баллонами.

3. При эксплуатации набора в комплекте с малолитражными баллонами заправка последних пропаном и кислородом должна производиться на специализированных газораздаточных пунктах, либо непосредственно в монтажных организациях с использованием мобильной станции разлива пропан-бутана, разработанной ЛенПЭИ и согласованной с МосгазНИИпроект.

4. Для выполнения пропано-кислородной сварки жил необходимы материалы, приведенные в табл. [1](#).

Таблица 1

Материал	ГОСТ	Назначение
1. Сварочная проволока марки СВА5С или СВАК5	ГОСТ 7871	Присадочный металл для сварки жил сечением, мм ²
D = 2 мм		16 - 50
D = 4 мм		70 - 240
D = 8 мм		300 - 1500

Материал	ГОСТ	Назначение
2. Шнур асбестовый D = 2 мм	ГОСТ 1779	Выполнение требуемых уплотнений
3. Картон асбестовый толщиной 2 - 4 мм	ГОСТ 2850	Защита охладителей и изоляции от пламени горелки
4. Бензин или ацетон	ГОСТ 1012 ГОСТ 2603	Обезжиривание жил готового соединения и присадки
5. Шкурка шлифовальная № 8	ГОСТ 5009-82	Зачистка присадки и монолита соединения
6. Ветошь обтирочная		Протирка присадки и монолита соединения
7. Лента изоляционная прорезиненная	ГОСТ 2162	Наложение бандажей на изоляцию у среза
8. Кислород газообразный сжатый	ГОСТ 5583	Сжигание пропана
9. Пропан	ГОСТ 20448	Горючий газ

Подготовка кабелей к газовой сварке

5. При сварке изолированных проводов и кабелей в зависимости от их сечения следует снимать изоляцию с жил на следующей длине:

Сечение жил, мм ²	16 - 50	70 - 95	120 - 150	185 - 240	300	400	500	625	800	1000 - 1500
Длина снятой изоляции, мм	45	50	55	60	80	85	100	110	120	175

6. На жилах с бумажкой изоляцией у среза се необходимо накладывать бандаж из изоленты.

7. С поверхности оголенных жил с бумажной изоляцией следует удалять маслоканифольный состав путем протирки их ветошью, смоченной в бензине или ацетоне.

8. Конец многопроволочной жилы необходимо стягивать бандажом из алюминиевой проволоки.

Секторные жилы должны скругляться на длине снятой изоляции таким образом, чтобы надетая на них сварочная форма плотно сжималась.

Сварка стыковых соединений жил

Оконцевание жил наконечниками ЛС

9. При сварке стыковых соединений жил и окончаний их наконечниками ЛС следует применять сварочные формы типа ФС следующих типоразмеров по сечениям:

Тип формы	Сечение наконечника ЛС, мм	Сечение жилы, мм
ФС1		16, 25
ФС2		35, 50
ФС3		70, 95
ФС4		120, 150

Тип формы	Сечение наконечника ЛС, мм	Сечение жилы, мм
ФС5		185, 240
ФС6		300, 400, 500
ФС7		625, 800
ФС8	1000	1000
ФС9	1500	1500

10. В сварочные формы при необходимости должны устанавливаться разъемные стальные вкладыши, соответствующие сечению соединяемых жил.

11. Свариваемые жилы 1 (рис. 1) или жилу и наконечник ЛС (рис. 2) необходимо вставить в сварочную форму 2 таким образом, чтобы стык находился в середине литникового отверстия; сжать полуформы струбциной (при соединении жил сечением до 240 мм²) и в направляющие (окна) формы вставить клинья 4; ударами молотка по клиньям плотно, без зазоров сжать полуформы, после чего струбцину снять. На жилах вплотную к торцам формы следует выполнить уплотнение - два - три слоя асбестового шнура на длине 6 - 10 мм.

12. При сварке изолированных жил на оголенные участки жил 3 (рис. 3) необходимо установить охладители 1, закрепленные на соединительной планке 5. Под охладители подвести опорную стойку 4 и закрепить ее.

При этом, для сечений 300 - 1500 мм² необходимо использовать большие охладители, показанные на рис. 3.4аб.

13. Между охладителями и формой вплотную к охладителям устанавливают тепловые экраны из асбестового картона толщиной не менее 4 мм, выступающие за его края не менее, чем на 10 мм. У охладителей клещевого типа экраны должны закрывать шарниры, соединяющие половинки охладителей.

14. При сварке кабелей с бумажной изоляцией на жилах за охладителем следует установить дополнительные асбестовые экраны. При сварке проводов или кабелей с пластмассовой и резиновой изоляцией на участок изоляции длиной 80 - 100 мм за охладителем должен накладываться слой увлажненного асбеста толщиной не менее 10 мм.

15. Сварочную проволоку для присадки следует нарезать на отрезки требуемой длины и обезжировать бензином или ацетоном, либо зачищать шлифовальной шкуркой или протирать сухой ветошью.

Вместо проволоки необходимого диаметра в качестве присадки могут быть использованы прутки, изготовленные из скрученных вместе проволок меньшего диаметра, в частности, из жил свариваемых проводов или кабелей.

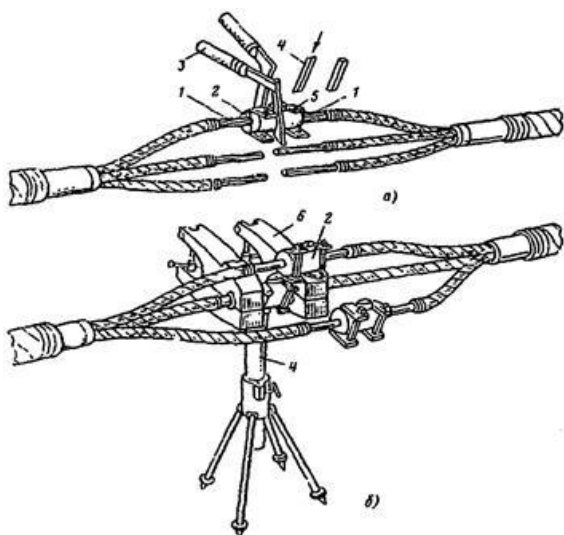


Рис. 1. (а) Установка сварочных форм на жилах кабеля

1 - жила; 2 - форма сварочная; 3 - струбцина; 4 - клинья

Рис. 3.1. (б) Установка и закрепление охладителей

6 - охладитель; 2 - форма сварочная; 4 - опорная стойка; 5 - планка соединительная

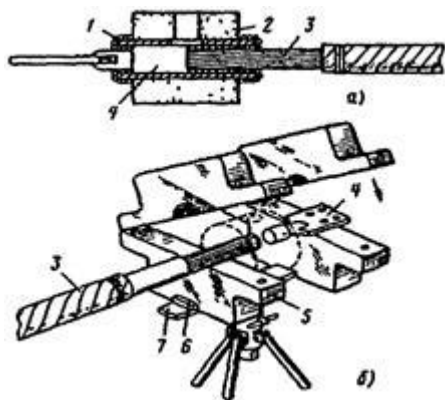


Рис. 3. Установка и

1 - охладитель; 2 -

кабеля;

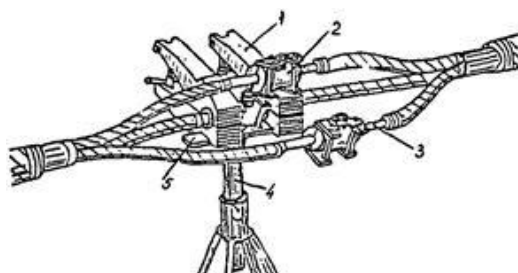
4 - опорная стойка; 5

Рис. 2. (б) Установка жилы и наконечника ЛС при

оконцевании

3 - жила; 4 - наконечник; 5 - охладитель; 6 - подкладка;

7 - планка соединительная



закрепление охладителей

форма сварочная; 3 - жила

- планка соединительная

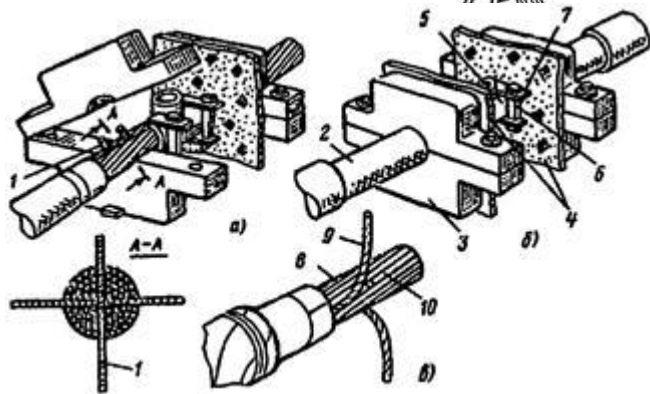


Рис. 4. (а, б) Собранные под

сварку соединение жил

кабеля АСВВ

1 - шнуровой асбест, пропущенный

между прядями жилы; 2 - жила,

обернутая мокрым асбестом;

3 - охладитель; 4 - экран из

листового асбеста; 5 - сварочная

форма с клиновыми сжимами

Рис. 4. (в) Подготовка кабеля АСБ-2к к пропано-кислородной сварке

8 - жила кабеля; 9 - жила контрольная; 10 - отрезок алюминиевой проволоки

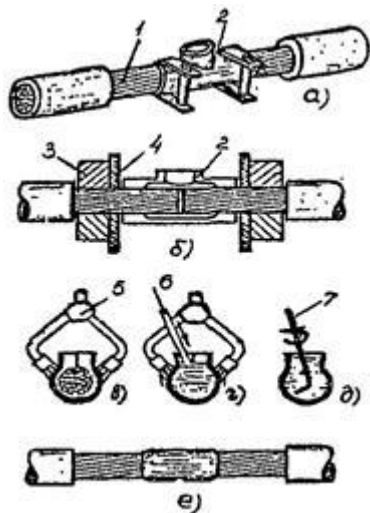


Рис. 5. Пропано-кислородная сварка стыкового соединения

жил кабеля

а), б) - подготовка к сварке; в) разогрев формы; г) введение

присадки;

д) перемешивание расплавленного металла; е) готовое

соединение

1 - жила кабеля; 2 - форма типа ФС; 3 - охладитель; 4 -

асбестовый экран;

5 - газовая горелка; 6 - присадочный пруток; 7 - мешалка.

16. При выполнении сварки многожильных кабелей в первую очередь необходимо сваривать жилы, расположенные внизу, затем - верхние.

Схема подготовки и выполнения сварки стыкового соединения жил показана на рис. 5.

17. Пламенем горелки следует равномерно разогревать стенки формы в зоне стыковки жил (рис. 5в); после нагрева формы до красного цвета ввести присадку через литниковое отверстие и сплавить ее в форму до заполнения литника расплавленным алюминием (рис. 5г).

18. Расплав алюминия необходимо тщательно перемешивать стальным проволочным крючком, продолжая нагревать сварочную форму до расплавления соединяемых концов жил в месте их стыка и добавляя по мере необходимости присадку (рис. 5д).

19. По достижении полного расплавления свариваемых концов жил (проволочная мешалка свободно проходит через расплавленный металл до дна сварочной формы) нагрев формы нужно прекратить и дать металлу остыть, добавляя по мере его усадки присадку.

20. После затвердевания металла следует выбить клинья из сварочной формы и снять ее с соединения.

21. Сваренное соединение необходимо очистить и осмотреть. При наличии одной - двух неприваренных проволок их подпаявают припоем А. При большем количестве неприваренных проволок следует вновь надеть форму и повторить сварку.

22. По окончании сварки снимают защитные экраны и охладители, при необходимости удаляют (срезают) литниковую прибыль, закругляют напильником острые края и неровности сварного соединения, зачищают его стальной щеткой, протирают ветошью до полного удаления остатков сварочных материалов и металлических опилок.

23. При подготовке к сварке кабеля АсВВ сечением 300 - 1500 мм² между прядями жил кабелей вплотную к срезу изоляции пропускают асбестовый шнур диаметром 4 мм, как показано на рис. 3.4в.

У кабелей АСБ-1к и АСБ-2к отгибают контрольные жилы 2 (рис. 5). Радиус изгиба контрольной жилы должен быть не менее ее десятикратного диаметра, измеренного по изоляции. Зазоры между проволоками наружного повива жилы кабеля 1, оставшиеся после отгибания контрольных жил, заполняют асбестом или отрезками алюминиевой проволоки 3. Концы отрезков, обращенные к отогнутым контрольным жилам, спиливают напильником. □ под углом 60

24. После сварки основных жил кабеля АСБ контрольные жилы кабеля следует соединить пайкой оловянно-свинцовым припоем.

Сварка торцевых соединений жил

Стержневое оконцевание жил

25. Для выполнения соединений и окончаний по данному способу следует применять сварочные цилиндрические неразъемные формы, приведенные в приложении 10, а также опорную стойку для установки соединения при сварке.

26. С концов жил необходимо удалить изоляцию на 5 мм больше, чем суммарная длина формы или наконечника и толщина охладителя.

27. Форма для окончевания должна подбираться по сечению жилы провода. Форму для торцевого соединения следует брать по суммарному сечению свариваемых вместе жил для ближайшего большего сечению.

28. При сварке торцевого соединения свариваемые жилы собирают в пучок, вставляют их в стальную форму 1 (рис. 7) и уплотняют ее нижнюю часть подмоткой шнуровым асбестом 5. При стержневом окончевании стальную форму надевают на жилу и так же уплотняют.

На жилу ниже формы надевают охладитель 7, укладывают его на опорную стойку и накрывают асбестовым листом 6.

29. Газовым пламенем необходимо разогреть форму до расплавления заключенных в ней жил, ввести присадку, заполнить металлом форму доверху и тщательно перемешать.

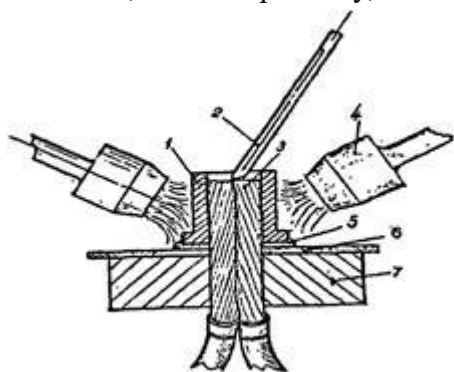


Рис. 7. Сварка торцевого соединения жил проводов
1 - стальная сварочная форма; 2 - присадочный пруток; 3 - свариваемые жилы;
4 - сопло газовой горелки; 5 - уплотнительная подмотка асбестовым шнуром;

6 - теплозащитный асбестовый экран; 7 - охладитель.

30. По окончании сварки следует снять охладитель и форму и зачистить поверхность сварного соединения.

31. При стержневом окончевании в качестве присадки для обеспечения необходимой твердости стержня должна применяться проволока из алюминиевых сплавов Амг5, АД35 или АК5.

Оконцевание жил пластинами из алюминиевого сплава АД31Т1

32. Для выполнения окончеваний следует применять сварочные формы типа Ф01 - Ф07 (продольное окончевание) или Ф08, Ф09 (флажковое окончевание). Типоразмер формы должен выбираться в зависимости от сечения оконцовываемой жилы:

Тип формы	Ф01	Ф02	Ф03	Ф04	Ф05	Ф06	Ф07	Ф08	Ф09
Сечение жилы, мм ²	50	95	150	300	625	1000		1500	
	70	120	185	400	800				
			240	500					

Размеры пластин приведены в табл. 2.

Таблица 2

Размеры пластин из сплава АД31Т1, мм	Сечение жил, мм
--------------------------------------	-----------------

Размеры пластин из сплава АД31Т1, мм	Сечение жил, мм
50□25□6	50; 70; 95
75□40□8	120; 150; 185; 240
100□50□10	300; 400; 500
150□80□1-	625;800
170□100□10	1000
170□100□10	1500
170□100□12	1500 (для флажкового оконцевания)

33. В зависимости от сечения с конца жилы следует снять изоляцию на длине:

Сечение жил, мм ²	50 - 95	120 - 240	300 - 400 - 500	625 - 800	1000	1500
Длина снятой изоляции, мм	65	70	160	170	145	200

34. При продольном оконцевании жилу и пластину необходимо вставить в форму таким образом, чтобы стык между ними находился в середине литникового отверстия (аналогично рис. 5).

35. При флажковом оконцевании жилу следует ввести в цилиндрическую часть формы, а в плоскую ее часть вставить пластину вплотную к жиле.

36. Технология сварки оконцевания такая же, как стыковых соединений жил, при выполнении флажкового оконцевания жила располагается вертикально (рис. 8).

Сварка тавровых соединений жил (приварка ответвлений к жилам)

37. Для выполнения сварки тавровых соединений жил следует применять сварочные формы, входящие в комплект набора НГО-1 (рис. 9), а также формы типа ФА1, ФА2 (ответвление от кабеля кабелем) и ФА3, ФА4 (ответвление от кабеля пластиной или прямоугольной шиной).

Сварочные формы должны выбираться в зависимости от сечения свариваемых жил и размера ответвительной пластины.

38. При сварке основной и ответвительной провода следует закрепить в специальной стойке с зажимным устройством, входящей в комплект набора НГО-1.

39. При сварке необходимо удалить изоляцию с основной жилы в месте приварки ответвления на длине 200 - 300 мм и с конца ответвительной жилы - на длине 100 - 150 мм.

40. Места сварки основной и ответвительной жил следует зачищать металлической щеткой.

41. На свариваемый узел необходимо надеть сварочную форму, плотно сжать ее и уплотнить все неплотности подмоткой асбестовым шнуром. Форму выбирают по табл. 3.

Таблица 3

Ответвление	Сварочные формы, применяемые при сечении основного кабеля, мм ²		
	800	1000	1500
Кабелем сечением, мм ² 800	ФА-1000	ФА1-1000	

Ответвление	Сварочные формы, применяемые при сечении основного кабеля, мм ²		
	800	1000	1500
1000	-	ФА1-1000	ФА2-1500
1500	-	-	ФА2-1500
Пластиной:			
150□80□10	-	ФА3-1000	-
170□100□10	-	-	ФА4-1500

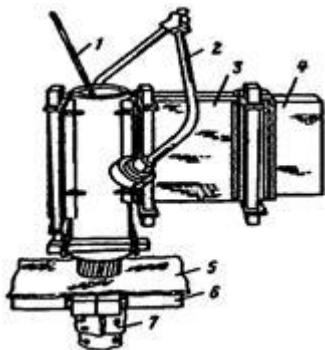


Рис. 8. Оконцевание жилы кабеля

1 - присадка; 2 - пропано-кислородная горелка; 3 - сварочная форма; 4 - пластина;

5 - защитный асбестовый экран; 6 - охладитель; 7 - жила кабеля, защищенная асбестом

42. Дальнейшие операции - как при сварке стыковых соединений согласно п.п. [15](#), [17](#), [22](#).

Сварка соединений однопроволочных жил в скрутке, без применения форм

43. Для сварки таких соединений следует применять набор НСПУ (портативный вариант, с меньшими баллонами).

44. С концов жил необходимо снять изоляцию на длине 40 мм; при необходимости - зачистить жилы стальной щеткой и скрутить их вместе.

45. Конец скрутки следует покрыть тонким слоем флюса ВАМИ, разведенного водой до пастообразного состояния, коробку и другие жилы от пламени - закрыть асбестовым экраном.

46. При сварке прямым нагревом пламя горелки направляют на конец скрутки и греют его до расплавления жил и образования капли жидкого металла в виде шарика, что свидетельствует о том, что провода сварились.

47. При сварке с косвенным нагревом и использовании горелки с подогреваемой насадкой конец скрутки следует вставить в углубление разогретой докрасна насадки и греть скрутку, поворачивая горелку в одну и другую стороны до расплавления жил на конце скрутки и образования сварного соединения, после чего горелку отвести от скрутки.

48. Соединение необходимо зачистить от остатков флюса и изолировать.

Практическая работа №14

Тема: Составление технологической карты соединения и оконцевания жил проводов и кабелей штамповкой наконечников с помощью пиротехнических механизмов

Цель работы: Изучить технологический процесс соединения и оконцевания жил проводов и кабелей штамповкой наконечников с помощью пиротехнических механизмов

Дидактическое оснащение практического занятия:

1. Нестеренко В.М., Мысьянов А.М. Технология электромонтажных работ: учебное пособие для начального профессионального образования. М.: Академия, 2011.-590 с.
2. Методические указания к практическим занятиям

Ход работы:

1. Изучить теоретический материал
2. Составить технологическую карту соединения оконцевания жил проводов и кабелей штамповкой наконечников с помощью пиротехнических механизмов

ТЕОРЕТИЧЕСКИЙ МАТЕРИАЛ

Оконцевание однопроволочных жил сечением 25 - 240 мм² с применением порохового пресса

1. Оконцевание рекомендуется выполнять формированием конца однопроволочной жилы в плоскую зажимную часть с отверстием под болт пороховым прессом.
2. Для выполнения оконцеваний должны применяться механизмы, инструмент и пороховые патроны в соответствии с табл. 1
3. Перед оконцеванием с концов жил следует удалить изоляцию на длине:

Сечение жилы, мм ²	25	35 - 95	120 - 240
Длина удаляемой изоляции, мм	45	50	55

Таблица 1

Сечение однопроволочной алюминиевой жилы, мм ²	Тип патрона	Размеры, мм (рис. 2.4)		
		D ± 0,2	d ± 0,2	S + 1,0
	Пресс ППО			
25	Д4	14,3	8,4	2,3
35	Д4	14,4	8,4	3,5
50	Д4	19,4	10,5	3,7
70	Д4	20,5	10,6	4,5
95	Д4	20,6	10,6	5,2
120	Д4	20,7	10,5	6,0
150	Д4	25,8	12,5	6,7
185	МПУ-2	25,8	12,5	7,3
240	МПУ-2	28,0	12,5	8,6
25	МПУ-1	14,5	8,0	2,3
35	МПУ-1	19,6	10,5	2,5
50	МПУ-1	20,8	10,5	3,7
70	МПУ-1	24,2	10,5	4,0
95	МПУ-1	25,0	13,0	5,2
120	МПУ-3	25,5	13,0	6,2
150	МПУ-3	26,0	13,0	7,2

Сечение однопроволочной алюминиевой жилы, мм ²	Тип патрона	Размеры, мм (рис. 2.4)		
		$D \pm 0,2$	$d \pm 0,2$	$S + 1,0$
185	МПУ-3	30,0	17,0	7,0
240	МПУ-3	33,0	21,0	8,5

Примечания

1) Маркировка матриц и пуансонов соответствует сечению жилы (например, маркировка «25» соответствует жиле сечением 25 мм²);

2) При опрессовке прессом ППО жил сечением 240 мм² используют матрицы и пуансоны с маркировкой «185».

Матрицу и пуансон необходимо выбирать в зависимости от сечения жилы по табл. 1 Матрицу следует устанавливать так, как показано на рис. 1, а.

4. При использовании механизмов ППО различных модификаций и заводо-изготовителей конец жилы со снятой изоляцией должен быть размещен в гнезде матрицы так, чтобы торец жилы упирался в кромку гнезда (рис. 1,б); затем следует зажать жилу кожухом, вставить патрон и накрутить затвор (рис. 1,в); оттянуть пуговку затвора и произвести выстрел. При этом пуансон под действием пороховых газов выштамповывает зажимную часть наконечника из жилы.

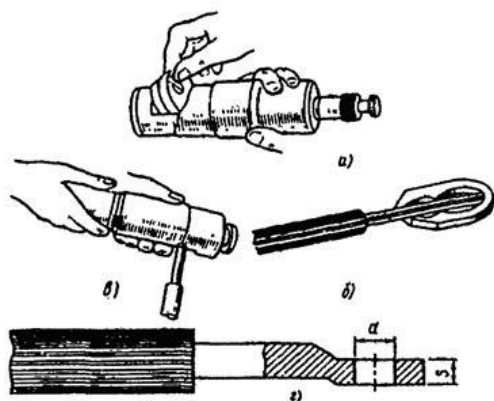


Рис. 1. Формирование конца однопроволочной жилы в плоскую зажимную часть с отверстием под болт пороховым прессом

а - установка матрицы; б - расположение конца жилы в матрице;
в - производство выстрела; г - сформированный наконечник

При неполном оформлении зажимной части допускается повторная штамповка выстрелом сниженной мощности, для чего пуансон не доводят до верхнего крайнего положения на 5 - 7 мм. Облой в месте отверстия под болт по периметру зажимной плоской части оконцевания следует удалять.

5. После каждых пяти выстрелов формующую часть пуансона следует смазывать тонким слоем машинного масла.

6. Размеры наконечника после удаления облоя и зачистки кромок должны соответствовать указанным в табл. 1.

Практическая работа №15

Проведение работ по монтажу муфт

Цель работы: научиться осуществлять монтаж муфт.

Приборы и инструменты: ключ от муфты, ключи на 14, монтажный нож, круглогубцы, кусачки, плоскогубцы, торцовый ключ 7 мм, линейка, проволока, кабель, сигнальный жилет, макет муфты УKM электромонтажных мастерских или лаборатории ООМСАТ.

Порядок работы:

1. Ознакомление с конструкцией муфты и порядком монтажа
2. Проведение работы.
3. Оформление отчета.

Контрольные вопросы:

1. Для чего предназначены муфты?
2. Конструкция муфт
3. Порядок монтажа муфт

Контрольно – оценочные средства промежуточной аттестации

Задания к экзамену

1. Технические требования прокладки кабельных линий.
2. Заземление кабеля.
3. Требования к земляным траншеям.
4. Приемка кабельных линий и сооружений в эксплуатацию.
5. Упаковка кабелей. Маркировка кабельных барабанов.
6. Монтаж концевой кабельной заделки в стальной воронке КВБм.
7. Прокладка кабелей в траншее (раскатка, укладка).
8. Испытание кабелей напряжением до и свыше 1000 В после окончания их монтажа.
9. Прокладка кабеля с бумажной изоляцией при отрицательной температуре.
10. Меры безопасности при прокладке кабелей.
11. Устройство траншеи.
12. Меры безопасности при монтаже кабельных муфт и заделок.
13. Устройство и буквенно-цифровая маркировка кабеля.
14. Соединение алюминиевых жил кабеля пайкой.
15. Кабельные конструкции, их установка и закрепление на них кабелей.
16. Монтаж концевой кабельной заделки в резиновых перчатках.
17. Заземление конструктивных элементов кабельных линий.
18. Испытание кабелей напряжением до и выше 1000 В после окончания их монтажа.
19. Ступенчатая разделка кабеля с резиновой и пластмассовой изоляцией.
20. Приготовление и заливка эпоксидного компаунда.
21. Ступенчатая разделка кабеля с бумажной пропитанной изоляцией.
22. Меры безопасности при монтаже кабельных муфт и заделок.
23. Монтаж концевой кабельной заделки в резиновой перчатке (КВР).
24. Меры безопасности при прокладке кабелей.
25. Монтаж концевой кабельной заделки в стальной воронке (КВБм)
26. Маркировка кабельных линий.
27. Монтаж концевой кабельной заделки лентами и лаками (КВВ).
28. Приемка кабельных линий и сооружение в эксплуатацию.
29. Монтаж чугунной соединительной муфты (С 4 м).
30. Заземление кабеля.
31. Монтаж свинцовой соединительной муфты (СС).
32. Устройство траншеи.
33. Соединение медных жил кабеля пайкой.
34. Приготовление и заливка кабельного состава.

3. Выберите металл, который относится к легкоплавким металлам:

- а) железо
- б) молибден
- в) свинец
- г) ванадий

4. Отметьте, как называются стали, в состав которых добавляют химические элементы для улучшения свойств:

- а) углеродистые
- б) легированные
- в) раскисленные
- г) улучшаемые

5. Укажите, какие примеси являются постоянными в железоуглеродистых сплавах:

- а) кремний
- б) хром
- в) марганец
- г) фосфор
- д) сера
- е) никель

6. Выберите химические элементы, повышающие коррозионную стойкость стали:

- а) вольфрам
- б) хром
- в) кобальт
- г) никель
- д) марганец

7. Выберите из предложенных марок низкоуглеродистые стали:

- а) сталь 45
- б) А20
- в) БСт3
- г) У7
- д) 5ХНМ

8. Укажите, какие примеси являются постоянными в железоуглеродистых сплавах:

- а) кремний
- б) хром
- в) марганец
- г) фосфор
- д) сера
- е) никель

9. Выберите химические элементы, повышающие коррозионную стойкость стали:

- а) вольфрам
- б) хром
- в) кобальт
- г) никель
- д) марганец

10. Выберите из предложенных марок низкоуглеродистые стали:

- а) сталь 45
- б) А20
- в) БСт3
- г) У7
- д) 5ХНМ

11. Способность материалов сопротивляться действию внешних сил, выдерживать их не разрушаясь – это

- а) твердость
- б) прочность
- в) пластичность

12. Свариваемость металлов и сплавов – это

- а) способность металла и сплава расплавляться
- б) способность металлов образовывать прочное сварное соединение
- в) способность расплавлению металла хорошо заполнять полость линейной формы

13. Температура плавления – это свойство

- а) механическое
- б) физическое
- в) технологическое

14. Как влияет на качество стали фосфор?

- а) улучшает
- б) ухудшает
- в) не влияет никак

15. В маркировке легированной стали буквой «Г» обозначается

- а) медь
- б) ванадий
- в) кремний
- г) марганец

Критерии оценок

Каждый вопрос оценен по 1 баллу, если ответы по работе набрали:

8-10- это оценка 3 (удовлетворительно),

11-13 - это оценка 4 (хорошо),

14-15 - это оценка 5 (пять).

Дисциплина: «Чтение чертежей и схем»

Форма промежуточной аттестации: зачет, который проводится в виде устного ответа на 3 случайно выбранных вопроса

Система оценки – двухбалльная (зачет/незачет).

Примерные вопросы к зачету по дисциплине «Чтение чертежей и схем»

1. Как обозначается слово — формат?
2. Что означает цифра, стоящая при обозначении формата?
3. Как обозначается и какие размеры формата, на котором работаем в школе?
4. Чем ограничивается поле чертежа?
5. Где заносятся данные о чертеже и об изготовителе (название)?
6. Укажите размеры основной надписи?
7. На сколько основных частей она делится?
8. Что означает ГОСТ?
9. Что означает ЕСКД?
10. Вдоль длинной или короткой стороны располагают по ГОСТу основную надпись?
11. Напишите названия известные вам четырех основных типов линий.

12. В той же последовательности, в какой вы их написали, укажите, для чего они служат.
13. Какие условные значки и буквы указывают перед размерным числом для обозначения диаметра, радиуса, квадрата, толщины?
14. На какие два типа делятся размеры на чертеже?
15. В каких единицах они измеряются?
16. На каком расстоянии от измеряемого контура ставится первая размерная линия?
17. Перечислите названия установленных масштабов изображений на машиностроительных чертежах.
18. Напишите известные вам масштабы увеличения.
19. От чего зависит номер, или размер шрифта?
20. Какой угол наклона наклонного шрифта?
21. Напишите последовательно идущие номера шрифтов.

Критерии оценивания ответов слушателя:

- оценка «отлично» выставляется в случае, если слушатель:

- 1) полно излагает изученный материал, даёт правильное определение понятий;
- 2) излагает материал последовательно и правильно.
- 3) правильно и осознанно выбирает ответ;
- 4) грамотно и логически обосновывает свой ответ;
- 5) сравнение с эталоном.

- оценка «хорошо» ставится, если слушатель даёт ответ, удовлетворяющий тем же требованиям, что и для оценки «5», но допускает 1-2 ошибки, которые сам же исправляет, либо имеет недочеты в оформлении задач;

- оценка «удовлетворительно» ставится, если слушатель обнаруживает знание и понимание основных положений данной темы, но: излагает материал неполно и допускает неточности в определении понятий; не умеет достаточно глубоко и доказательно обосновать свои суждения и привести свои примеры; излагает материал непоследовательно и допускает ошибки в заполнении таблиц и алгоритмов;

- оценка «неудовлетворительно» ставится, если слушатель обнаруживает незнание большей части раздела изучаемого материала, допускает ошибки в формулировке определений, искажающие их смысл, беспорядочно и неуверенно излагает материал. Оценка «неудовлетворительно» отмечает такие недостатки в подготовке слушателя, которые являются серьёзным препятствием к успешному овладению последующим материалом, неосознанно и неправильно выбирает ответы, отсутствует логическая последовательность ответов.

Дисциплина: «Электротехника»

Форма промежуточной аттестации: зачет, который проводится в виде устного ответа на 3 случайно выбранных вопроса

Система оценки – двухбалльная (зачет/незачет).

Примерные вопросы к зачету по дисциплине «Электротехника»

24. Понятие об электрическом токе.
25. Проводники и диэлектрики.
26. Источники и приемники электрической цепи постоянного тока.
27. Электрическое сопротивление.
28. Последовательное соединение резисторов.
29. Параллельное и смешанное соединение резисторов.
30. Работа и мощность электрического поля.
31. Коэффициент полезного действия.

32. Магнитные цепи.
33. 2. Характеристика магнитного поля.
34. 3. Магнитная проницаемость.
35. 4. Электромагнитная индукция.
36. 5. Вихревые токи.
37. Однофазные электрические цепи переменного тока.
38. Резонанс напряжений.
39. Мощность в цепях переменного тока.
40. Принцип действия и устройство трансформатора.
41. Рабочий режим трансформатора.

Критерии оценивания ответов слушателя:

- оценка «отлично» выставляется в случае, если слушатель:

- 1) полно излагает изученный материал, даёт правильное определение понятий;
- 2) излагает материал последовательно и правильно.
- 3) правильно и осознанно выбирает ответ;
- 4) грамотно и логически обосновывает свой ответ;
- 5) сравнение с эталоном.

- оценка «хорошо» ставится, если слушатель даёт ответ, удовлетворяющий тем же требованиям, что и для оценки «5», но допускает 1-2 ошибки, которые сам же исправляет, либо имеет недочеты в оформлении задач;

- оценка «удовлетворительно» ставится, если слушатель обнаруживает знание и понимание основных положений данной темы, но: излагает материал неполно и допускает неточности в определении понятий; не умеет достаточно глубоко и доказательно обосновать свои суждения и привести свои примеры; излагает материал непоследовательно и допускает ошибки в заполнении таблиц и алгоритмов;

- оценка «неудовлетворительно» ставится, если слушатель обнаруживает незнание большей части раздела изучаемого материала, допускает ошибки в формулировке определений, искажающие их смысл, беспорядочно и неуверенно излагает материал. Оценка «неудовлетворительно» отмечает такие недостатки в подготовке слушателя, которые являются серьёзным препятствием к успешному овладению последующим материалом, неосознанно и неправильно выбирает ответы, отсутствует логическая последовательность ответов.

Дисциплина: «Охрана труда и пожарная безопасность»

Форма промежуточной аттестации: зачет, который проводится в виде устного ответа на 3 случайно выбранных вопроса

Система оценки – двухбалльная (зачет/незачет).

Примерные вопросы к зачету по дисциплине «Охрана труда и пожарная безопасность»

1. Правила и нормы безопасности труда в учебных мастерских
2. Основные опасные и вредные производственные факторы
3. Техника безопасности при перемещении грузов
4. Причины травматизма. Виды травм.
5. Мероприятия по предупреждению травматизма
6. Причины пожара в учебных мастерских. Меры предупреждения пожаров
7. Меры предосторожности при пользовании пожароопасными жидкостями и газами
8. Правила поведения при пожаре.
9. Пользование первичными средствами пожаротушения.

10. Мероприятия по обеспечению пожарной безопасности.
11. Основные правила и нормы электробезопасности
12. Правила пользования электронагревательными приборами и электроинструментами
13. Возможные действия электротока, технические средства и способы защиты
14. Виды электротравм, оказание первой помощи

Критерии оценивания ответов слушателя:

- оценка «отлично» выставляется в случае, если слушатель:

- 1) полно излагает изученный материал, даёт правильное определение понятий;
- 2) излагает материал последовательно и правильно.
- 3) правильно и осознанно выбирает ответ;
- 4) грамотно и логически обосновывает свой ответ;
- 5) сравнение с эталоном.

- оценка «хорошо» ставится, если слушатель даёт ответ, удовлетворяющий тем же требованиям, что и для оценки «5», но допускает 1-2 ошибки, которые сам же исправляет, либо имеет недочеты в оформлении задач;

- оценка «удовлетворительно» ставится, если слушатель обнаруживает знание и понимание основных положений данной темы, но: излагает материал неполно и допускает неточности в определении понятий; не умеет достаточно глубоко и доказательно обосновать свои суждения и привести свои примеры; излагает материал непоследовательно и допускает ошибки в заполнении таблиц и алгоритмов;

- оценка «неудовлетворительно» ставится, если слушатель обнаруживает незнание большей части раздела изучаемого материала, допускает ошибки в формулировке определений, искажающие их смысл, беспорядочно и неуверенно излагает материал. Оценка «неудовлетворительно» отмечает такие недостатки в подготовке слушателя, которые являются серьёзным препятствием к успешному овладению последующим материалом, неосознанно и неправильно выбирает ответы, отсутствует логическая последовательность ответов.

Дисциплина: «Основы экономики (основы поиска работы)»

Форма промежуточной аттестации: зачет, который проводится в виде устного ответа на 3 случайно выбранных вопроса

Система оценки – двухбалльная (зачет/незачет).

Примерные вопросы к зачету по дисциплине «Основы экономики (основы поиска работы)»

1. Ситуация на рынке труда. Требования рынка к управленческим кадрам на современном этапе
2. Стратегия самомаркетинга
3. Что входит в понятие «технология эффективного трудоустройства»?
4. Какие организации оказывают помощь в трудоустройстве?
5. Приведите примеры конкретных организаций, занимающихся трудоустройством в Вашем городе.
6. Алгоритм и правила составления резюме
7. Типичные ошибки резюме
8. Составление сопроводительного письма
9. Подготовка к собеседованию с работодателем
10. Виды собеседования с работодателем
11. Правила поведения в ходе интервью при приеме на работу
12. Как эффективно провести переговоры о заработной плате?
13. Охарактеризуйте основные подходы к оценке предложения о работе

14. Каким принципам необходимо следовать при заполнении анкет в ходе поиска работы?
15. Каков порядок действий при приеме на работу?
16. Какие права и обязанности работника и работодателя должны быть учтены в трудовом договоре?
17. Какие разделы трудового контракта следует обсуждать с работодателем?
18. Условия успешной реализации карьерных устремлений
19. Значимость внешних и внутренних проявлений успеха для разных людей

Критерии оценивания ответов слушателя:

- оценка «отлично» выставляется в случае, если слушатель:
 - 1) полно излагает изученный материал, даёт правильное определение понятий;
 - 2) излагает материал последовательно и правильно.
 - 3) правильно и осознанно выбирает ответ;
 - 4) грамотно и логически обосновывает свой ответ;
 - 5) сравнение с эталоном.
- оценка «хорошо» ставится, если слушатель даёт ответ, удовлетворяющий тем же требованиям, что и для оценки «5», но допускает 1-2 ошибки, которые сам же исправляет, либо имеет недочеты в оформлении задач;
- оценка «удовлетворительно» ставится, если слушатель обнаруживает знание и понимание основных положений данной темы, но: излагает материал неполно и допускает неточности в определении понятий; не умеет достаточно глубоко и доказательно обосновать свои суждения и привести свои примеры; излагает материал непоследовательно и допускает ошибки в заполнении таблиц и алгоритмов;
- оценка «неудовлетворительно» ставится, если слушатель обнаруживает незнание большей части раздела изучаемого материала, допускает ошибки в формулировке определений, искажающие их смысл, беспорядочно и неуверенно излагает материал. Оценка «неудовлетворительно» отмечает такие недостатки в подготовке слушателя, которые являются серьёзным препятствием к успешному овладению последующим материалом, неосознанно и неправильно выбирает ответы, отсутствует логическая последовательность ответов.