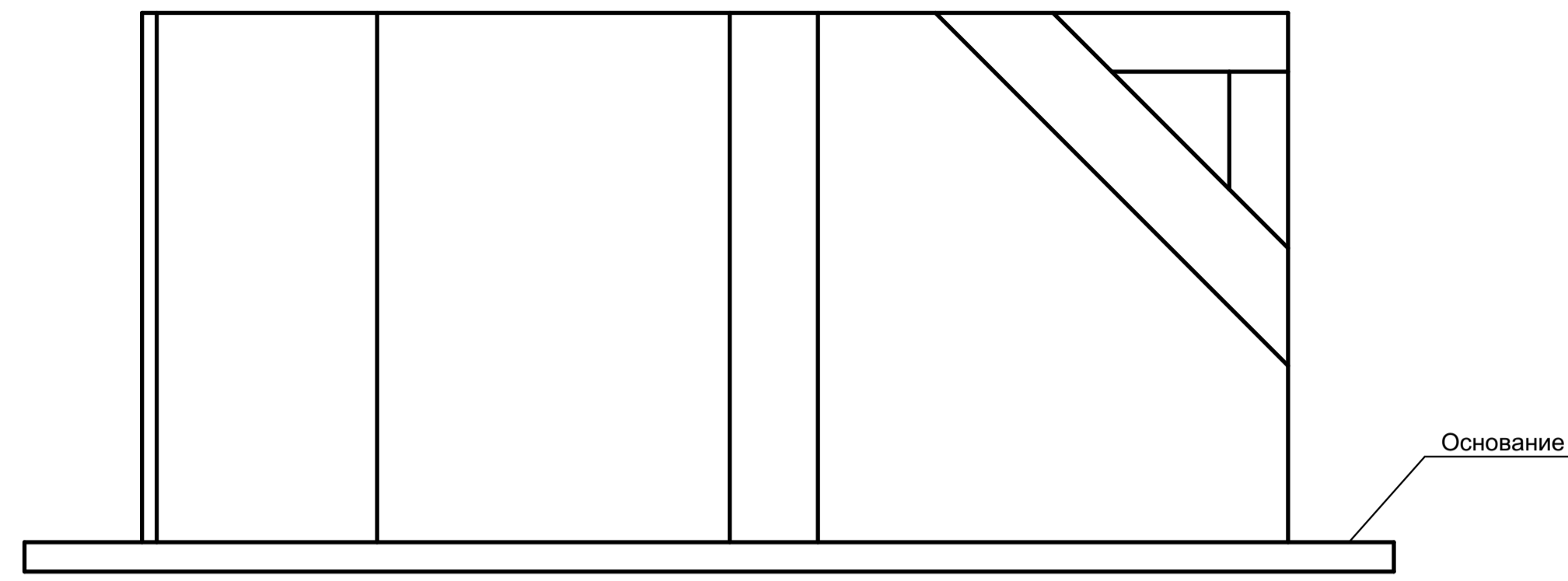
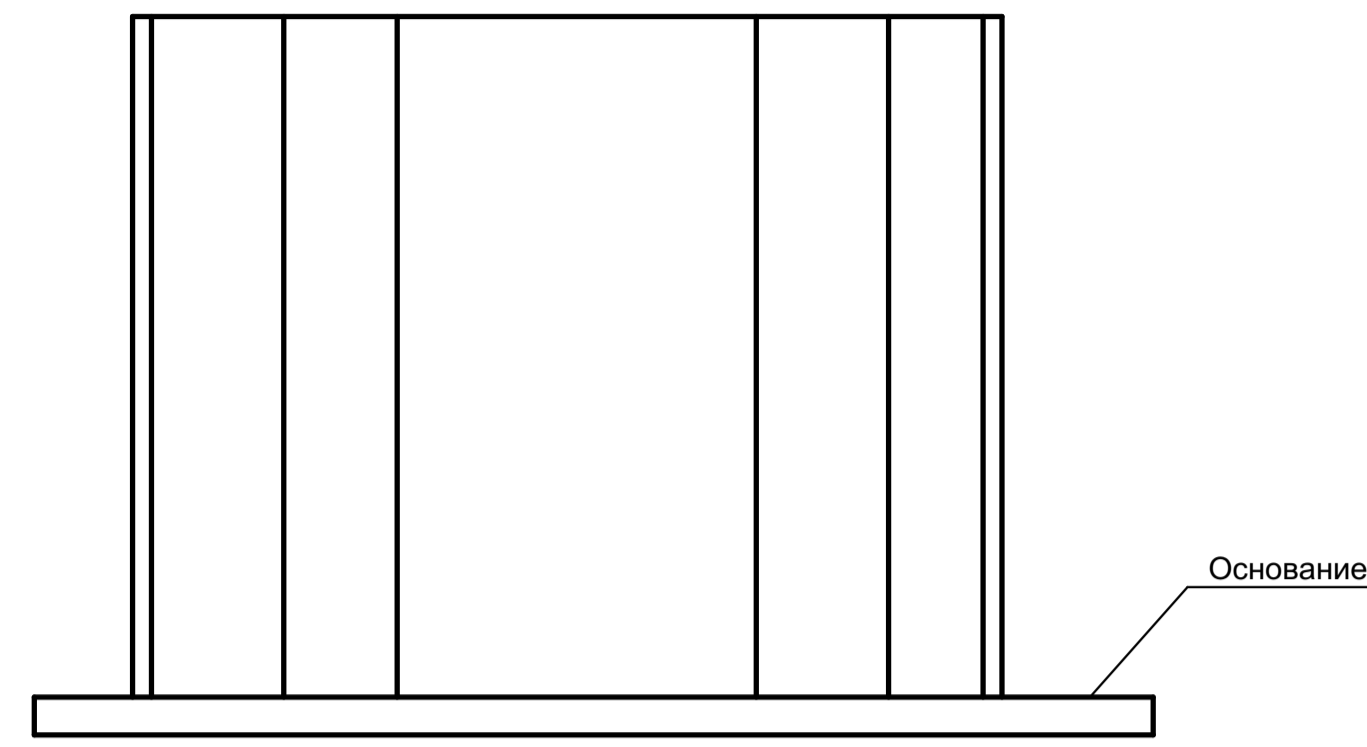


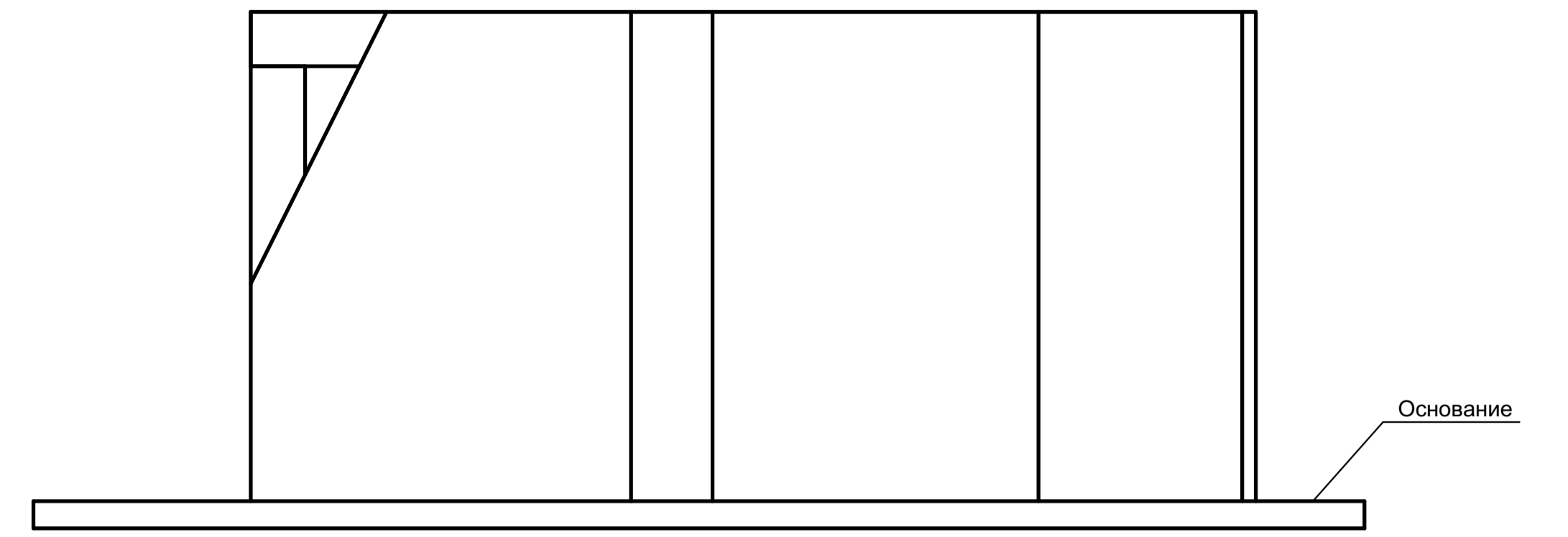
ВИД А



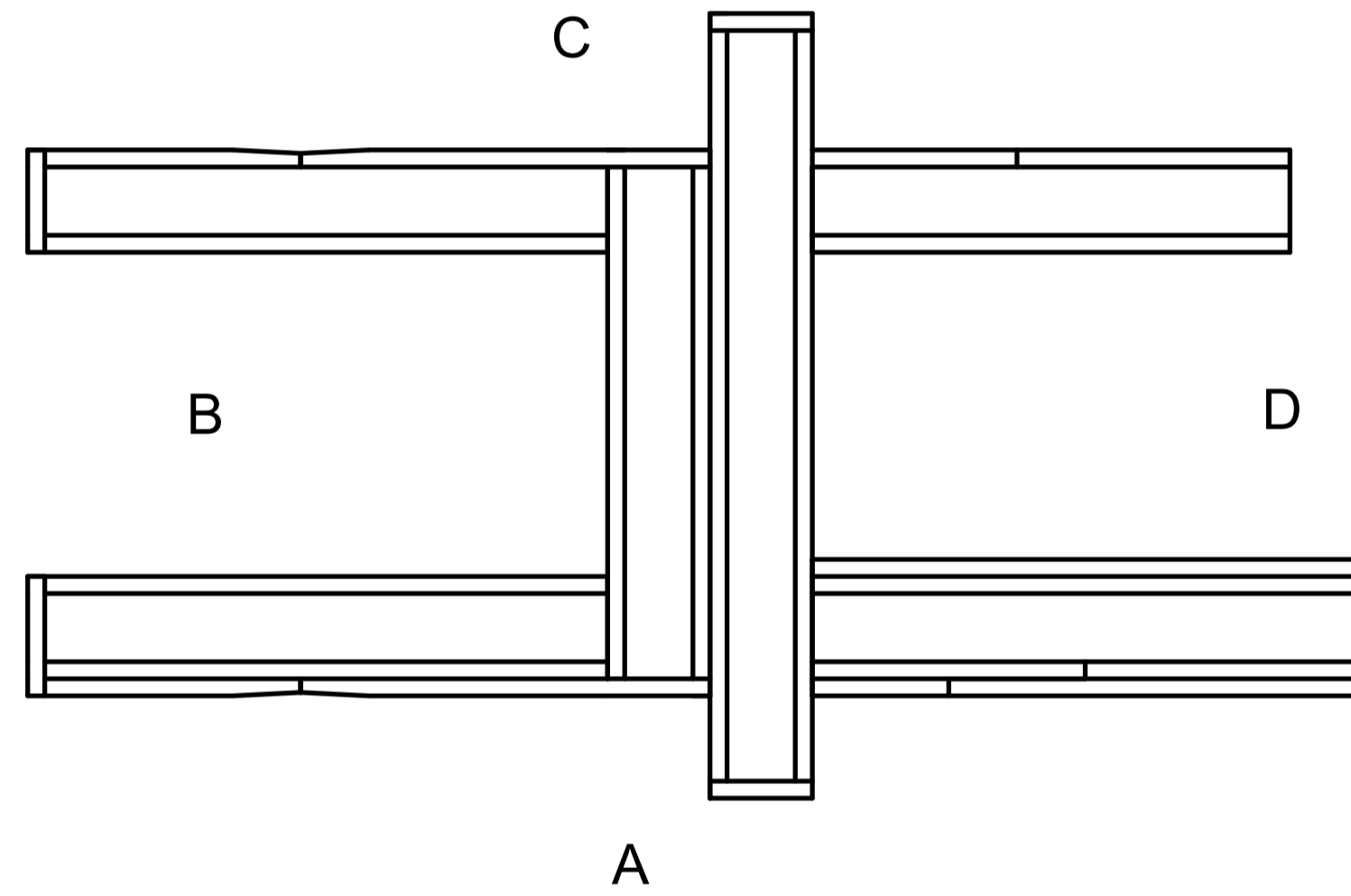
ВИД В



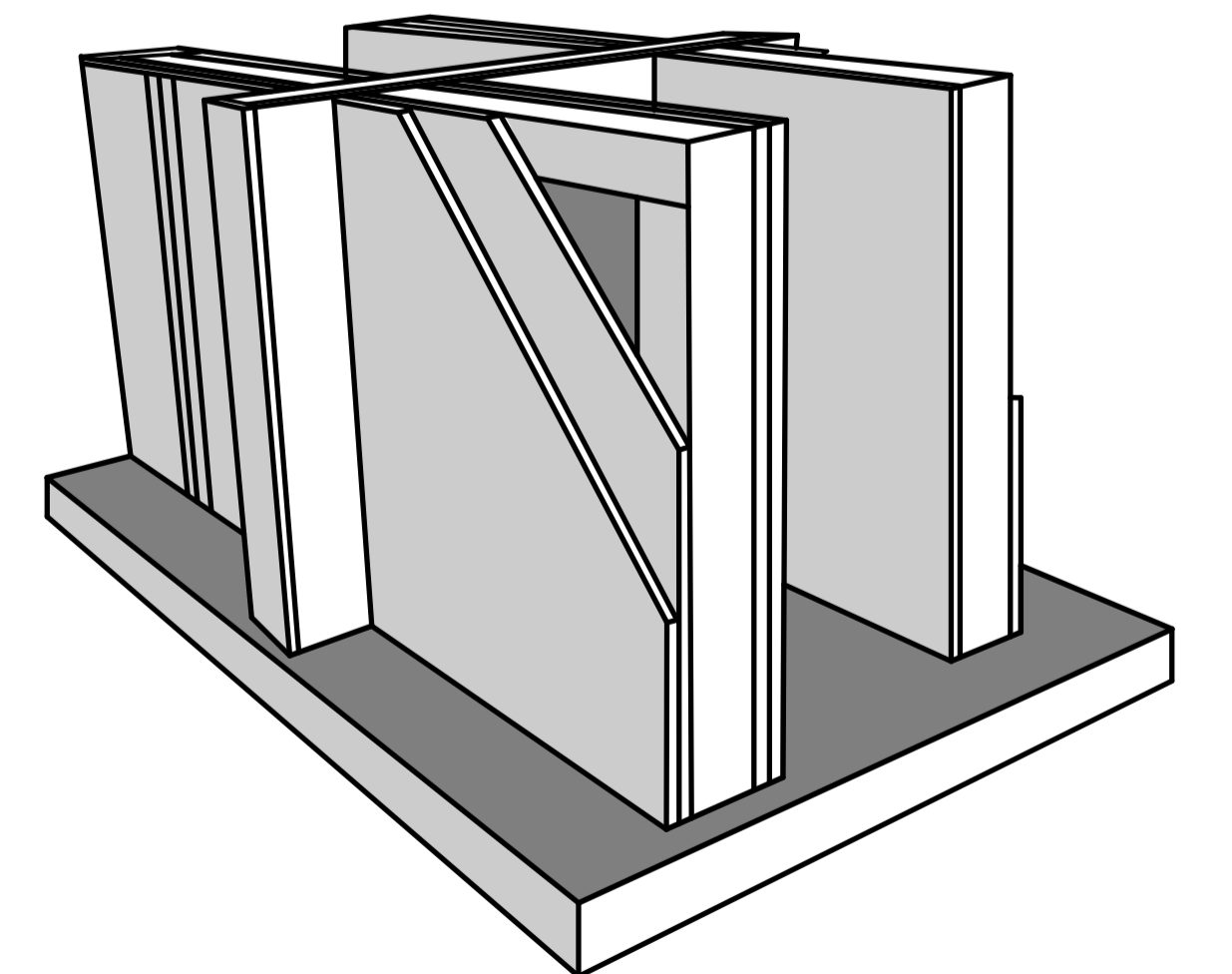
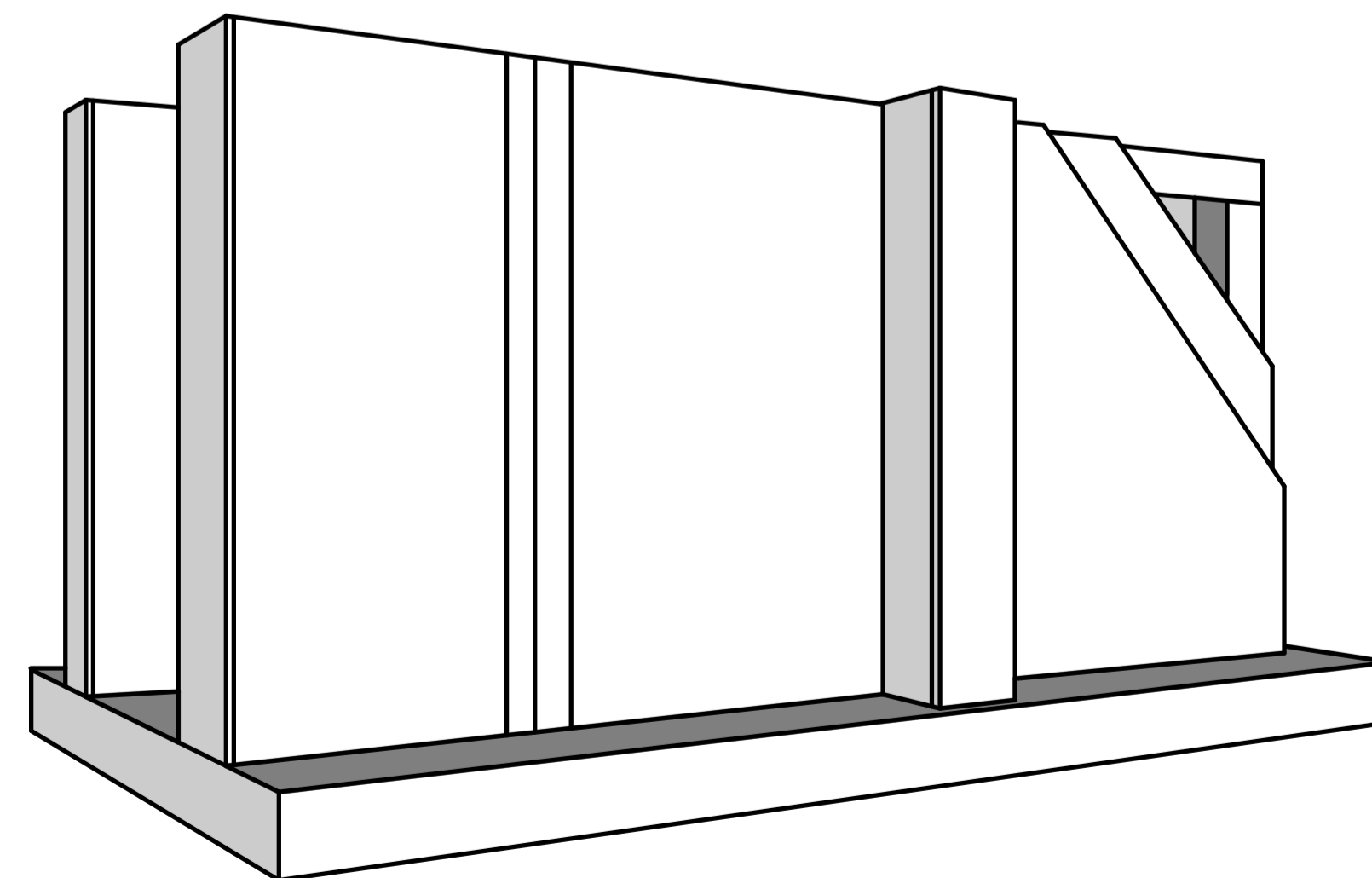
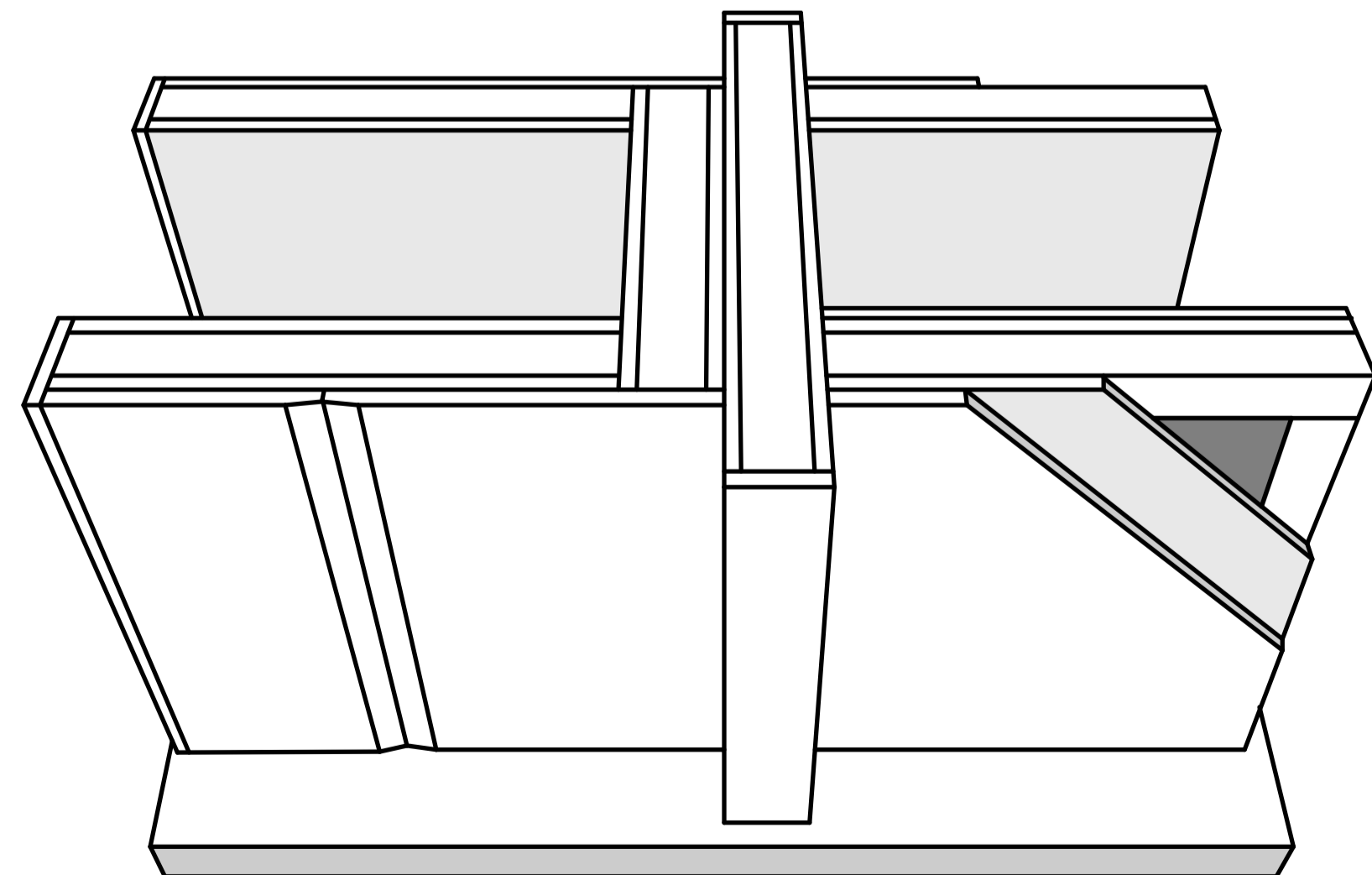
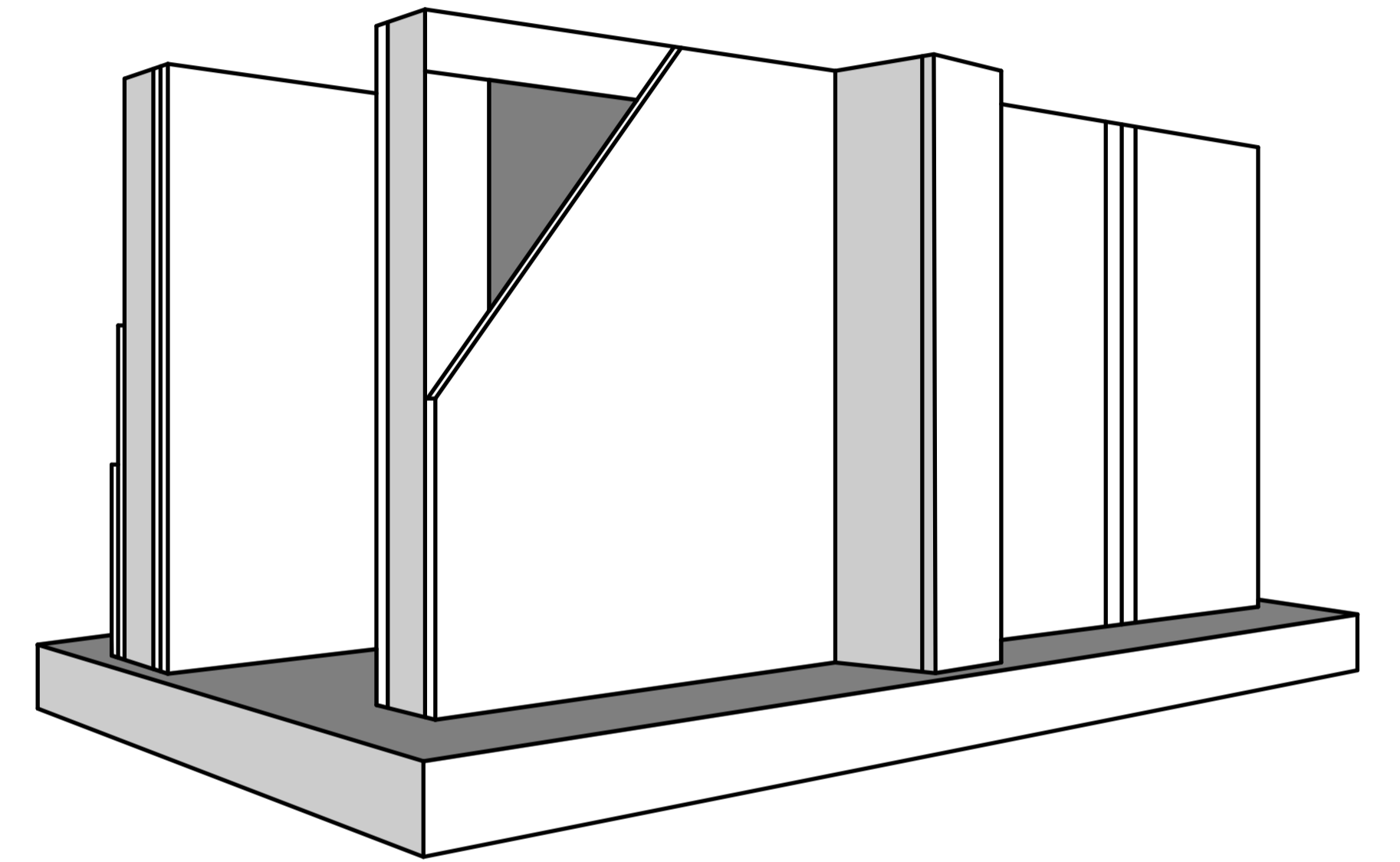
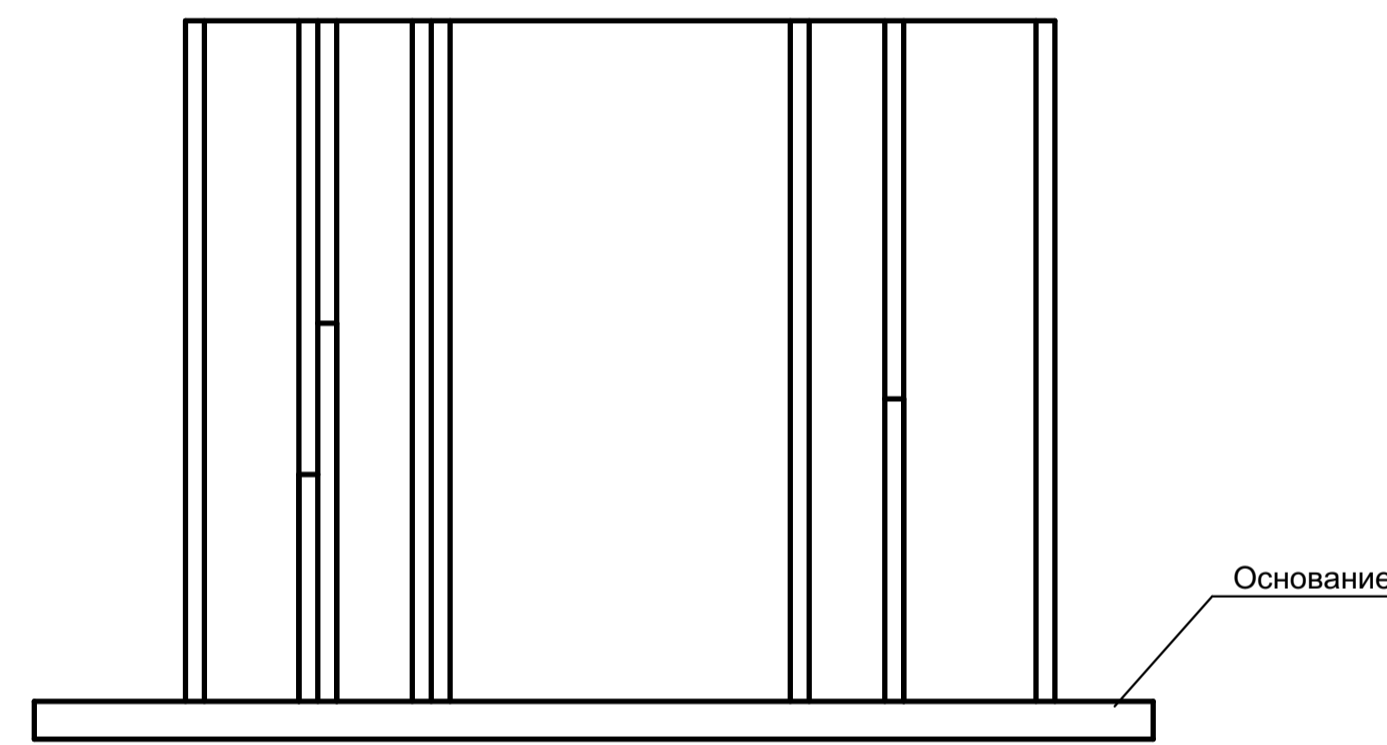
ВИД С



ВИД сверху



ВИД D



				21 - Сухое строительство и штукатурные работы		
Изм.	Лист	№ Док.	Подп.	Дата	Конкурсное задание - Отборочные (внутриучрежденческие) соревнования WSR - 2018	
Разраб.		Смирнов Г.Н.		15.09.18	Стадия	Масштаб
Пров.						
Т. контр.					Лист 1	Листов 6
Н. контр.						
УТВ.		Орлова Е.А.		15.09.18		